

Einbaugerät Primärschaltregler 1200W

EXWUI 140.10 programmierbar U/I

Programmierspannung 0 - 5V



Bestellinformationen

Typ	Ausgang	Eingangsspannung	Gehäusegröße siehe Zeichnung	Artikel-Nr.* ¹
EXWUI 140.10	U = 0V - 140V* I = 0A - 10A*	100 - 240Vac 145 - 227Vdc	270x150x108 mm	750-111-00

* Auslieferungszustand

*¹ Gehäuse innen chromatiert, Gehäusebleche außen eloxiert

Inhalt	Seite
Bestellinformationen	1
Zubehör	2
Mechanische Abmessungen	3
Technische Daten	4, 5
Anschlussbelegungen	6
Ausgangskennlinie	7



Einbaugerät Primärschaltregler 1200W

EXWUI 140.10 programmierbar U/I

Programmierspannung 0 - 5V



Abmessung in mm

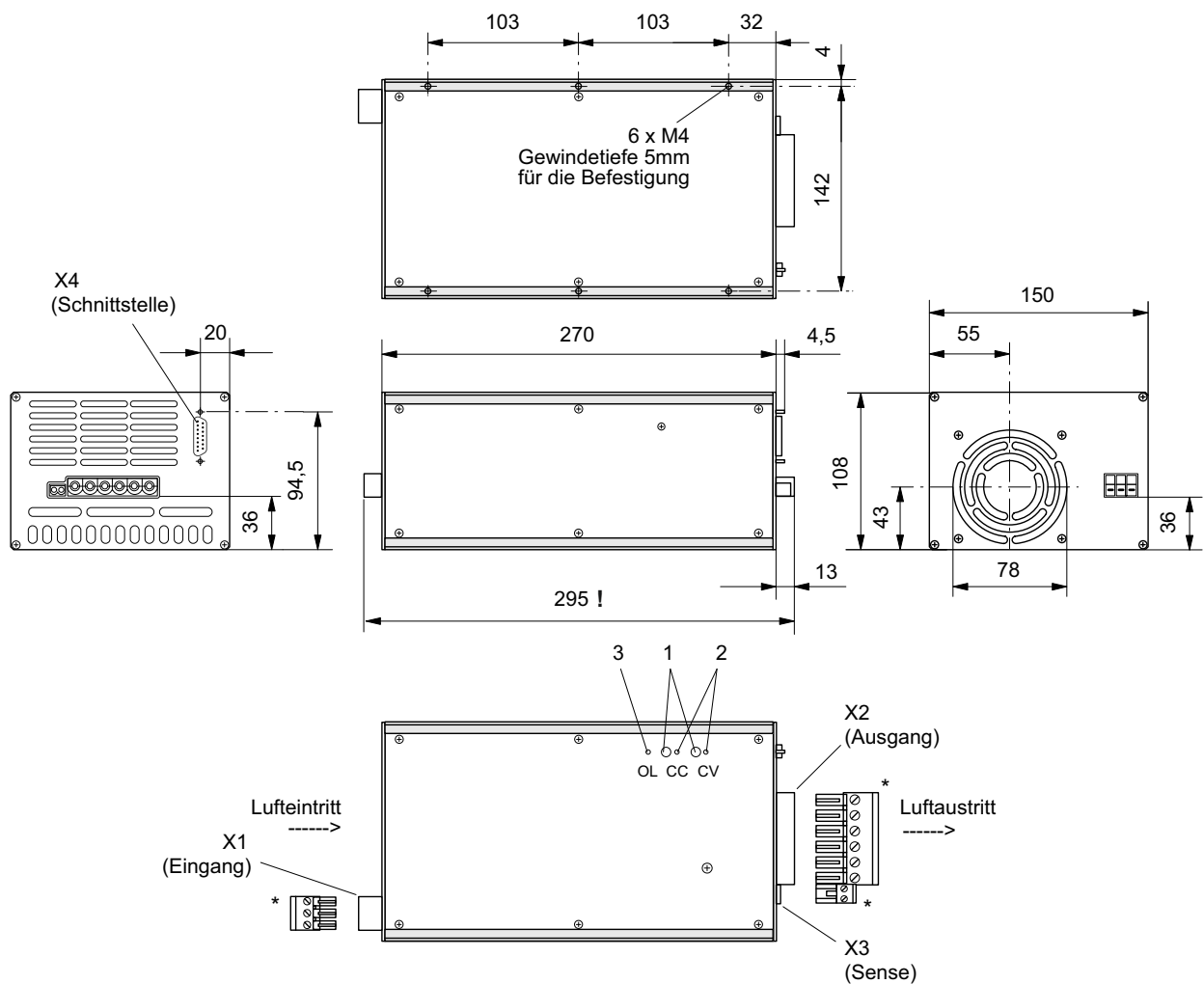
ohne Zubehör

X1 = Netzanschluss
X2 = DC-Ausgangsanschluss

X3 = Senseleitungsanschluss
X4 = I/O-Signalanschluss

1 = Potentiometer
2 = LED, grün
3 = LED, rot

Ansichten



* = Zubehör, siehe Bestellinformation

! : Bitte beachten Sie für den Einbau der Stromversorgung, dass die Stecker und Anschlussleitungen noch überstehen, siehe Zubehördatenblätter.

Einbaugerät Primärschaltregler 1200W

EXWUI 140.10 programmierbar U/I

Programmierspannung 0 - 5V



Technische Daten

Garantierte Werte nach einer Einlaufzeit im Nennbetrieb von ca. 15 min., gemessen am Geräteausgang

Typ	140.10		
Ausgangsspannung	[Vdc]	0 - 140	
Ausgangsstrom	[A]	0 - 10	
Ausgangsleistung*	[W]	1200	
Funktion	primäretaktet		
Wirkungsgrad bei $U_E=230Vac/250Vdc$, U_{Amax}	[%]	≥ 89	
Statik *¹ Spannungsregelung			
Laständerung 0... 100%	[mV]	≤ 10	
Eingangsspannungsänderung ($U_{Emin} \rightarrow U_{Emax}$)	[mV]	≤ 10	
Stromregelung			
Laständerung 0... 100% R_{NENN}	[mA]	≤ 50	
Eingangsspannungsänderung ($U_{Emin} \rightarrow U_{Emax}$)	[mA]	≤ 10	
Dynamik Spannungsregelung			
Regelabweichung * ¹			
$\Delta I_A = 65... 100\% I_{NENN}$	[mV]	≤ 900	
Regelzeit für * ²			
$\Delta I_A = 65... 100\% I_{NENN}$	[ms]	≤ 2	
bei Laststromänderung dI_A/dt	[A/μs]	0,1	
Güte *¹ Spannungsregelung			
Restwelligkeit (100 Hz bei AC-Betrieb)	[mV _{SS}]	≤ 100	
Schaltfrequenzripple (120 kHz)	[mV _{SS}]	≤ 10	
überlagerte Schaltspitzen	[mV _{SS}]	≤ 300	
Anlaufverzögerung nach Netz ein	[s]	1	
Hochlaufzeit nach Standby/on	[ms]	≤ 75	
Überspannungsschutz (OVP)			
werkseitige Einstellung (Tol. +3V)	[V]	150	
Fühlerleitung (Lastzuleitungskompensation)	[V]	max. 1,0 pro Lastleitung	
Überlastschutz	dauerkurzschlussfest; thermische Überlastabschaltung		
Temperaturkoeffizient	[ppm/K]	150	
Eingangsspannung	[Vac] / [Vdc]	100 - 240 / 145 - 227 ±10%	(90 - 264 / 130 - 250)
Frequenz (bis 440 Hz auf Anfrage)	[Hz]	50 - 60 ±10%	(45 - 66)
bei Eingangsspannungsausfall			
im Nennbetrieb: Pufferzeit	t_{puff}	[ms]	≥ 15
Überbrückungszeit	t_u	[ms]	≥ 10
Vorwarnzeit	t_v	[ms]	≥ 5
Leistungsfaktor λ nach EN 61000 3-2	≥ 0,95		
Eingangsstrom			
$I_{eff max}$ bei $U_E = 115/230Vac$ -20%	[A]	14 / 8,5	
$I_{dc max}$ bei $U_E = 130/250Vdc$	[A]	10 / 6	
Einschaltstromstoß I_s bei 230Vac/220Vdc	[A]	≤ 40	
Gerätesicherung (intern)	[A]	20 aM	
Luft Eintrittstemperatur	[°C]	-20... 0... +50, ohne Derating; interner temperaturgeregelter Lüfter	
Lagertemperaturbereich	[°C]	-25...+70	
Gewicht ca.	[kg]	4	
Definitionen, elektrische Sicherheit und EMC sowie Angaben zur mechanischen Belastbarkeit siehe Beschreibung.			

* Siehe Beschreibung - Netzeingang.

*¹ Bei -20°C erhöhen sich die Werte um den Faktor 2.

*² Bei -20°C erhöhen sich die Werte um den Faktor 5.

Einbaugerät Primärschaltregler 1200W

EXWUI 140.10 programmierbar U/I

Programmierspannung 0 - 5V



Technische Daten: Programmierung / Monitoring

Typ	140.10	
U-Regelung Sollwerteingang	(garantierte Werte zwischen U_{Amin} und U_{Amax})	
Linearität	[%]	0,1
max. Linearitätsfehler absolut *2	[mV]	5
Offsetfehler (\pm)*2	[mV]	10
Temperaturdrift	[ppm/K]	100
max. Gesamtfehler ($\Delta\vartheta$ 35 K)	[%]	0,65
min. Ausgangsspannung* (U_{Amin})	[mV]	≤ 200
Istwertausgang		
Genauigkeit	[%]	0,4
max. Genauigkeitsfehler absolut*4	[mV]	100
Offsetfehler (\pm)*3	[mV]	10
Temperaturdrift	[ppm/K]	50
max. Gesamtfehler ($\Delta\vartheta$ 35 K)	[%]	0,78
Programmierzeiten		
0 --> U_{max}	Nennlast	[ms] 75
	Leerlauf	[ms] 40
U_{max} --> 0	Nennlast	[ms] 75
	Leerlauf	[s] 10
I-Regelung Sollwerteingang	(garantierte Werte zwischen U_{Amin} und U_{Amax})	
Linearität	[%]	0,1
max. Linearitätsfehler absolut *2	[mV]	5
Offsetfehler (\pm)*2	[mV]	10
Temperaturdrift	[ppm/K]	100
max. Gesamtfehler ($\Delta\vartheta$ 35 K)	[%]	0,65
min. Ausgangsstrom		
bei Kurzschluss*1 (Impedanz)	[mA]	≤ 300 ($\geq 20m\Omega$)
Istwertausgang		
Genauigkeit	[%]	0,6
max. Genauigkeitsfehler absolut*4	[mA]	60
Offsetfehler (\pm)*3	[mV]	10
Temperaturdrift	[ppm/K]	50
max. Gesamtfehler ($\Delta\vartheta$ 35 K)	[%]	0,98
Allgemeine Schnittstellendaten		
Sollwerteingang		
Bereich	[V]	0... 5
Eingangsimpedanz	[Ω]	10
Istwertausgang		
Bereich	[V]	0... 5
Ausgangsimpedanz	[Ω]	10
Kurzschlussstrom	[mA]	50
Spannungswerte 1V entspricht	[V]	28
Stromwerte 1V entspricht	[A]	2

* Bei der Spannungssollwertvorgabe mit Programmierspannung gegen 0V; lastabhängig.

*1 Bei der Stromsollwertvorgabe mit Programmierspannung gegen 0V und kleiner Kurzschlussimpedanz ergeben sich größere Werte.

*2 Bezogen auf die Programmierspannung.

*3 Bezogen auf den Monitorausgang.

*4 Bezogen auf den Geräteausgang.

Einbaugerät Primärschaltregler 1200W

EXWUI 140.10 programmierbar U/I

Programmierspannung 0 - 5V

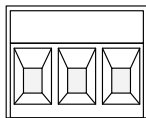


Anschlussbelegung

Netzanschluss X1

(Power Combicon 3-pol. / Serie PC 4)

L1 N PE
(+) (-) ⊕



1 2 3

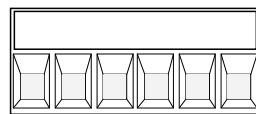
Rastermaß = 7,62mm

Belegung	Stift
L1 (+ DC)	1
N (- DC)	2
Schutzleiter ⊕ PE	3

Ausgangsanschluss X2

(Power Combicon 6-pol. / Serie PC 6)

- - + + nc nc



1 2 3 4 5 6

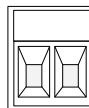
Rastermaß = 10,16mm

Belegung	Stift
- Output 1	1, 2
+ Output 1	3, 4
nc*	5, 6

Senseleitungsanschluss X3

(Combicon 2-pol.)

+S -S



1 2

Rastermaß = 5,08mm

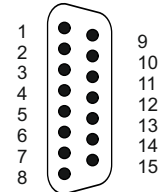
Belegung	Stift
+ Sense 1	1
- Sense 1	2

Alle Steckverbinder dürfen nur im spannungslosen Zustand gesteckt und gezogen werden! Ansonsten werden die Kontakte beschädigt bzw. zerstört.



I/O Signalanschluss X4

(D-Sub Buchse 15-pol.)



Belegung	Stift
Standby/on	1
PA	2
LS	3
Overtemp.	4
GND (auf Minus-Sense bezogen)	5
nc*	6
I _{soll}	7
U _{soll}	8
GND (mit Minus-Sense verbunden)	9
PFS-E	10
PFS-C	11
I _{ist}	12
U _{ist}	13
12V U _h (I _{max} = 100mA)	14
5V U _h (I _{max} = 5mA)	15

* Kontakte, die mit „nc“ bezeichnet sind, dürfen extern nicht belegt werden.

Erläuterung siehe Beschreibung.

Hinweis

Alle metallischen Steckergehäuse sind auf Schutzleiter bezogen.

Einbaugerät Primärschaltregler 1200W
EXWUI 140.10 programmierbar U/I
Programmierspannung 0 - 5V



Ausgangskennlinie

U/I - Bereiche / Leistungsbegrenzung

