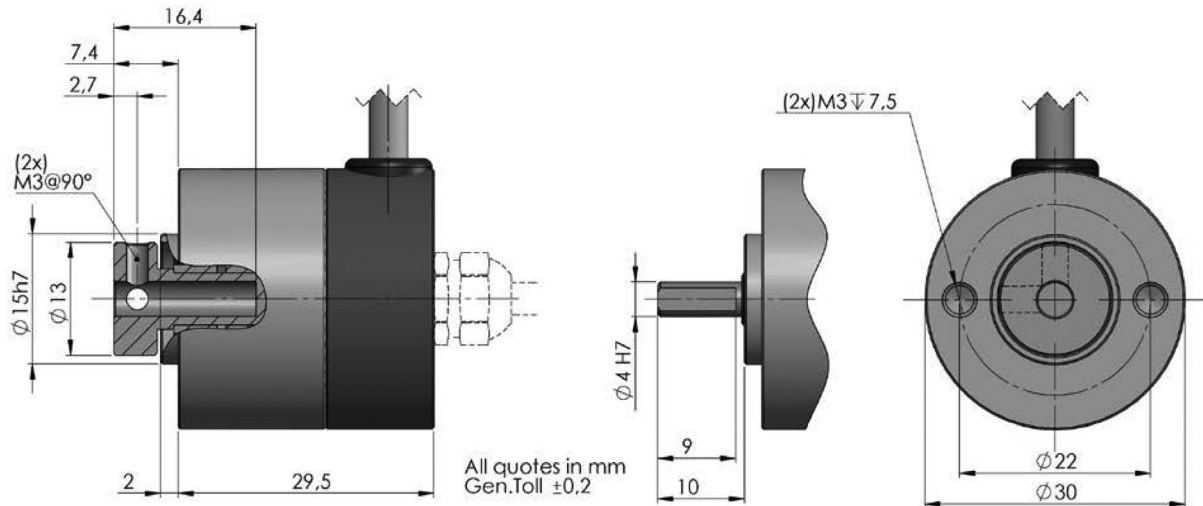


Serie 27
Series 27

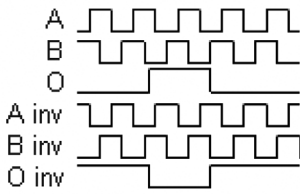
**Inkrementaler Miniaturdrehgeber
mit Voll- und Steckwelle**
**Incremental miniature rotary encoder
solid shaft or blind hollow shaft**

Mechanische Daten / Mechanics Data

| | |
|----------------------------------|--|
| Haube / Cover: | ABS |
| Flansch / Body: | Aluminium / Aluminum |
| Welle / Shaft: | Edelstahl / Stainless steel |
| Kugellager / Bearings: | doppelt gelagert / 2 ballraces |
| Gewicht / Weight: | 130 g |
| IP Schutzart / Protection: | IP 54 |
| Umdrehungen / Rpm: | max. 6000 |
| Drehmoment / Torque: | 3Ncm |
| Trägheitsmoment / Inertia: | 5gcm ² |
| Wellenbelastung / Shaft Loading: | Axi 30N - Rad 30N (max. Wert / max value) |



Ausgangssignale (cw) / Output Signals



Elektronische Daten / Electronics Data

| | |
|---|---|
| Versorgungsspannung / Power Supply: | 5/24 Volt, hängt von der Ausgangsschaltung ab / 5/24 Volt, depends on the electronics circuit |
| max. Stromaufnahme / Current consumption: | 40/80mA, hängt von der Ausgangsschaltung ab / 40/80mA, depends on the electronics circuit |
| Ausgangsbelastung / Load: | 20mA, hängt von der Ausgangsschaltung ab / 20mA, depends on the electronics circuit |
| Frequenz / Frequency: | 140KHz |
| Schutz / Protections: | Kurzschlussfest, Umkehrpolarität / against short circuit, reversal polarity |
| Betriebstemperatur / Operating Temp: | -10/+60°C |

Bestellbezeichnung / Ordering Code

| 27 | * | 7 | ** | * | / | **** |
|----|---|---|--|--|---|-----------------------------|
| | Welle Shaft | | Ausgangsschaltungen Output | Anschlüsse Connections | | Auflösung Resolution |
| | 2 = Ø 4mm / L=10,00 Auf Anfrage / On request: 5 = Ø 5mm / L =12,50 6 = Ø 6mm / L =10,00 P = Steckwelle / Blind Hollow Shaft Ø 4mm | | 70 = AB NPN 5..24V 00 = AB0 NPN 5..24V 7A = AB OC 5..24V 0A = AB0 OC 5..24V 20 = AB+AB [—] PP 8..24V 10 = AB0+AB0 [—] PP 8..24V 1W = AB0+AB0 [—] PP 8..24V * 1Z = AB0+AB0 [—] PP 8..24V * 60 = AB+AB [—] LD 5V 80 = AB0+AB0 [—] LD 5V 8W = AB0+AB0 [—] LD 5V * 8Z = AB0+AB0 [—] LD 5V * | Kabel / Cable 0 = Cavo 5P Axi R = Cavo 5P Rad 2 = Cavo 8P Axi 8 = Cavo 8P Rad | | max. 1.000 |

- *Ausgang W: Nullimpuls auf 90° verknüpft (Obligatorisch bei Versionen >500 Impulsen / Umdrehung)
- *Ausgang Z: Nullimpuls auf 180° verknüpft (Nicht für Versionen >500 Impulse / Umdrehung)
- *Outputs W: zero pulses gated to 90° (obligatory for versions >500pulses/turn)
- *Outputs Z: zero pulses gated to 90° 180° (not available for versions >500 pulses/turn)

Anschlüsse / Connections

| | 0 Volt | + Volt | A | B | A [—] | B [—] | 0 | 0 [—] |
|---------------------------------------|---------------|-------------|-------------|-------------|----------------|----------------|-----------|----------------|
| Kabel / Cable 5 polig / 5 pole | Weiß White | Braun Brown | Grün Green | Gelb Yellow | | | Grau Gray | |
| Kabel / Cable 8 polig / 8 pole | Schwarz Black | Blau Blue | Braun Brown | Beige Beige | Grün Green | Gelb Yellow | Rosa Pink | Violett Violet |

Alle Bilder sind nur Beispielbilder und können nicht als verbindlich eingestuft werden
All images are indicative and can not be considered binding the purpose of supplying