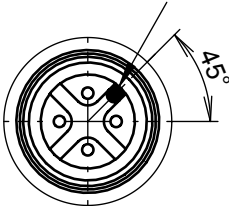


X (1.5 : 1)

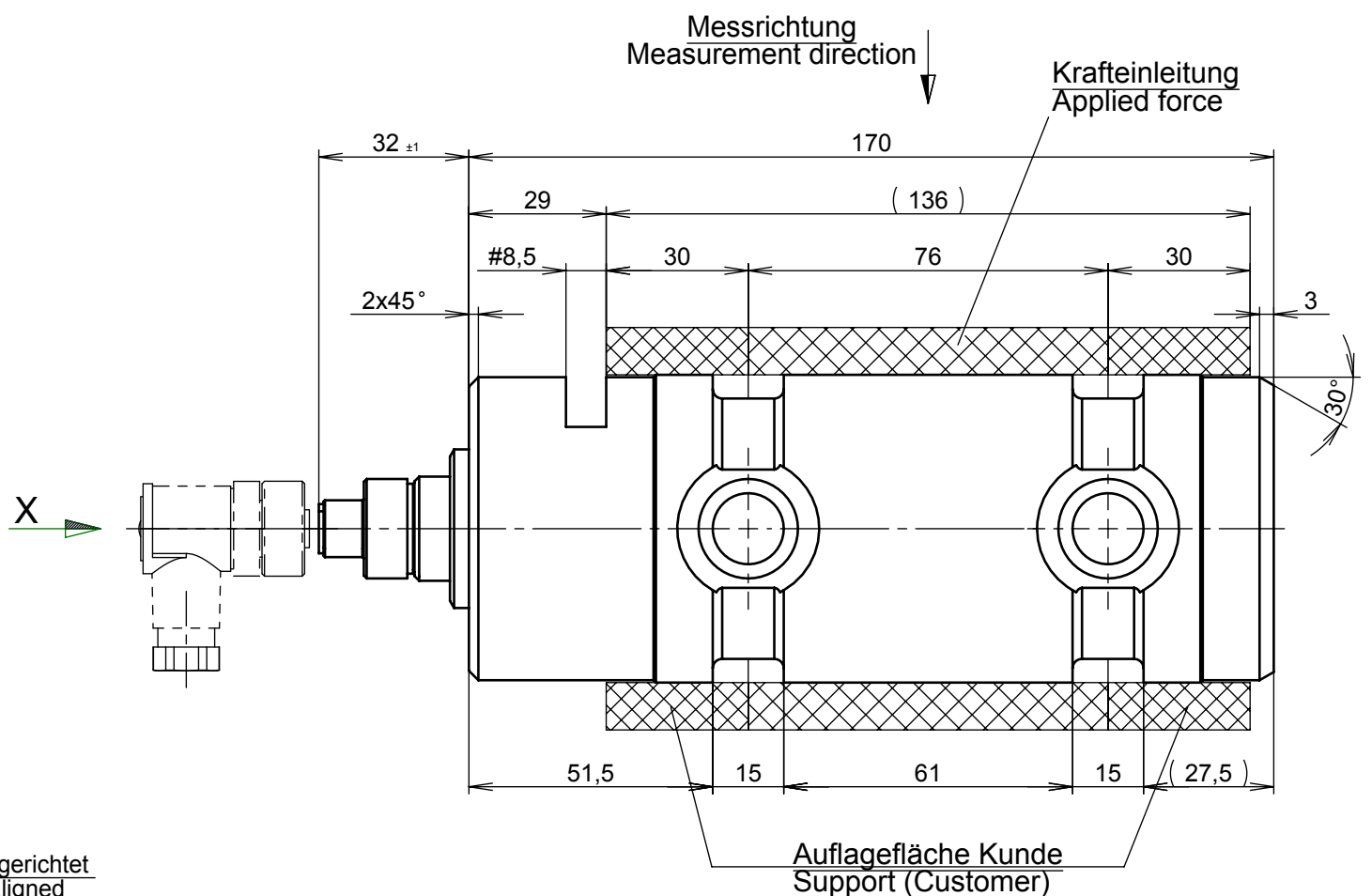
Stecker ausgerichtet
Connector aligned



Stecker 4-polig /
Socket 4 pins:
Serie 713, M12x1

Belegung/Configuration:

- 1 = 9...36 V DC
- 2 = 4...20 mA
- 3 = GND
- 4 = N.C.



0,5	
0,5	
#	Achshalter Axle retainer plate
#	Achshalter abweichend von DIN 15058. Kunde ist verantwortlich für die Anwendung.
#	Axle retainer plate not according to DIN 15058. Customer is responsible for application.

Vorgabe Bohrung/ Specification bore: \varnothing 65 H7
Die Messachse muss in axialer Richtung lastfrei eingebaut sein! Reibungsfreier Einbau zw. Auflagefläche u. Krafteinleitung der Messachse ist zu gewährleisten.
Load pin must be installed with no force exerted in axial direction! Frictionless installation between applied force and support of the load pin is required.

Allg. Toleranzen / Tolerances DIN ISO 2768-1 m	
Brennschneiden / Oxygen cutting EN ISO 9013	
Schweißk./Welded DIN EN ISO 13920 B	
Oberfläche/Surface DIN ISO 1302 Rz	
Ersteller Draftsperson Jeronimo	18.09.12
Prüfung Check	Schell 19.09.12
Freigabe Release	Franke 19.09.12

Bezeichnung / Description Kraftmessachse Force measuring pin	
Messbereich / Measurement range 0...15 t	
Art.-Nr. Id.-no.	1026979
Z.-Nr. Draw. - no.	0201-41284
Kd. Ident.-Nr. Cus. Id. - no.	

Format Paper size	A4
Maßstab Scale	1:1,5
Werkstoff Material	rostfrei/ stainless
Gewicht ca. Weight approx.	4,0 kg
BROSA AG Dr. Klein Str. 1 D - 88069 Tett nang	