

Uszczelnienia hydrauliczne

Seals for hydraulic



Uszczelnienia hydrauliczne

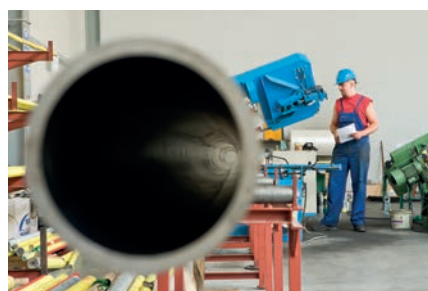
Seals for Hydraulics



DZIĘKI DOŚWIADCZENIU W BRANŻY, ODPOWIEDZIALNOŚCI I TERMINOWOŚCI
POZYSKALIŚMY ZAUFANIE WŚRÓD ZNANYCH I CENIONYCH PRODUCENTÓW



NASZE MAGAZYNY ZAJMUJĄ ŁĄCZNIE PONAD 4000 m²



Profil Firmy HYDRO Doświadczenie i profesjonalizm

HYDRO ZNPHS Sp. z o.o. zostało założone w 1988 roku w Bielsku-Białej. Przedmiotem działalności firmy od początku istnienia była produkcja, handel i naprawa elementów hydrauliki siłowej. Lata doświadczeń oraz wymagania Klientów przyczyniły się do stopniowego rozszerzenia działalności. W efekcie HYDRO zakładane przy udziale niewielkiego kapitału oraz bez bazy lokalowej aktualnie zajmuje ponad 6000m² powierzchni użytkowej i zatrudnia ponad 100 osób.

Obecnie HYDRO koncentruje swoją działalność na handlu oraz produkcji elementów hydrauliki siłowej. Konsekwentna polityka rozwoju prowadzona przez HYDRO doprowadziła do osiągnięcia wysokiego poziomu sprzedaży, a zarazem do zdobycia silnej pozycji na rynku. Nawiązane kontakty z cenionymi i znanymi liderami w branży hydraulicznej, intensywna i wytrwała praca oraz postęp techniczny przyczyniły się do profesjonalnej, szybkiej i fachowej obsługi Klientów, gwarantując usługi najwyższej jakości.

Bardzo dobra znajomość źródeł pochodzenia produktów, bezpośredni dostęp do producentów oraz wieloletnia współpraca z nimi, umożliwia HYDRO dostarczenie wysokiej jakości towaru w bardzo konkurencyjnych cenach. Na przestrzeni ponad 25 lat dojrzała i ugruntowała się stabilna i profesjonalna kadra pracownicza w każdym dziale firmy.

W miarę rozwoju firmy rozszerzał się automatycznie zakres oferowanych wyrobów.

W obszarze oferowanych produktów można wyodrębnić:

- produkcję własną: układy hydrauliczne, zasilacze,

HYDRO company's profile Experience and professionalism

HYDRO ZNPHS Sp. z o.o. was established in 1988 in Bielsko-Biała. From the beginning the company was focused on the production, sale and repair of power hydraulics components. Years of experiences and customer's requirements have contributed to the gradual development of our business. As a result the company founded with really small capital and without any place of business, currently takes 6000 sq. m of usable area and employs over 100 people.

Nowadays HYDRO focuses its business on sale and manufacturing of the power hydraulics components. Our consistent development policy carried out achievement of high level in sales and the strong market position. Established contacts with well-known and respected leaders in the hydraulic world the intensive and hard work, technical progress have contributed to professional, fast and competent custom service with the guarantee of the highest quality.

A very good knowledge of the product's sources, direct access to producers and the long-term cooperation with them allow HYDRO to provide high quality goods at very competitive prices. During 25 years the staff of our company has become matured, stable and professional in each section.

During our company's development, our offer increased automatically.

Our main fields are:

- own production: hydraulic systems, power packs and



GUARNITEC

Uszczelnienia hydrauliczne

Seals for Hydraulics

minizasilacze, cylindry, agregaty, przewody hydrauliczne,
- ofertę handlową: pełny zakres komponentów stosowanych
w hydraulice siłowej.

Każda nasza nowa inwestycja ma na celu podniesienie poziomu technicznego obsługi Klienta oraz możliwość zaoferowania towaru o najwyższej jakości. Planujemy następne poważne inwestycje. Mamy nadzieję, że konsekwentnie będziemy w stanie jeszcze sprawniej realizować Państwa oczekiwania.

Partnerstwo

Naszym czołowym dostawcą uszczelnień technicznych jest włoski producent – firma **GUARNITEC**. Od 2002 roku jesteśmy jego bezpośrednim przedstawicielem na rynku polskim. W naszej ofercie znajduje się szeroka gama profili uszczelnień do siłowników hydraulicznych mających zastosowanie zarówno w przemyśle jak i rolnictwie.

Cechy wyróżniające naszą ofertę na rynku:

Niskie ceny. Wieloletnia współpraca z firmą Guarnitec zaowocowała wypracowanymi wysokimi rabatami. Atrakcyjne ceny uzyskujemy dzięki bezpośrednim zakupom u producenta, które eliminują marże pośredników. Dodatkowym atutem i gwarancją niskich cen jest możliwość ich negocjacji.

Wysoka jakość. Aby sprostać rosnącym wymaganiom rynku hydraulicznego, Guarnitec w swojej produkcji używa najwyższej jakości komponentów. W 1990 roku firma otworzyła specjalny oddział TECNOLAN zajmujący się wyłącznie produkcją uszczelnień poliuretanowych i plastikowych części. Dzięki temu, dziś może poszczycić

*mini power packs, hydraulic cylinders, filtration units, hose assemblies,
- distribution: all components used in power hydraulics.*

We invest in order to develop our customer service and to offer you only a high quality product. We are planning significant investments. We hope that we will be able to even better fulfill your expectations.

Partners

Our principal sealing supplier is an Italian manufacturer GUARNITEC. We are their direct representative, and we have been cooperating continuously since 2002. We offer a wide range of sealing profiles for hydraulic cylinders used both in industry and agricultural.

Our main advantages are:

Low prices. *Many years of cooperation with GUARNITEC results in low price level, and eliminate intermediary margins. Moreover, the price of the seals can always be negotiated!*

Quality. *GUARNITEC use very high quality polyurethane compounds and other materials in production. Seals always meet the required dimensions and specifications due to quality control.*

In 1990 the company opened a special unit TECNOLAN which produce only polyurethane seals and plastic parts. Today it



się nie tylko szybką i elastycznie pracującą, fabryką, ale i wyspecjalizowanymi działami projektowymi oraz nowoczesną, specjalnie zaprojektowaną linią kontroli jakości.

Stany magazynowe. Utrzymujemy duże stany magazynowe uszczelnień, aby móc szybko reagować na potrzeby naszych klientów. 80% pozycji katalogowych znajduje się w bezpośredniej sprzedaży z magazynu. Najbardziej typowe zestawy siłownikowe posiadamy w ilościach kilku tysięcy sztuk, dzięki temu jesteśmy w stanie bezzwłocznie zabezpieczyć duże zapotrzebowanie.

Czas dostaw. Dobra organizacja pracy i dostępność towaru pozwalają nam realizować większą część zamówień w ciągu 24h.

Zróżnicowana oferta. W naszej stałej ofercie handlowej posiadamy niemal wszystkie profile uszczelnień produkowanych przez firmę Guarnitec. Dzięki temu jesteśmy w stanie szybko dopasować uszczelnienie do różnego typu siłowników, bez podejmowania kompromisów jakościowych i cenowych.

- Precyzyjna i zaawansowana technicznie produkcja.
- Największy i najbardziej kompleksowo wyposażony w Polsce magazyn.
- Pełna oferta dla małych, średnich i korporacyjnych przedsiębiorstw.
- Doświadczenie w branży i konsekwentny rozwój od ponad 25 lat.

is not only a fast and flexible working factory, but also have a specialized design department, and a modern, special line of quality control.

Stock. *To be able to react to the needs of our customers we keep high level of stock of seals. 80% of catalogue items are sold directly from the warehouse. We have several thousands of the most typical cylinder sets on stock, so we are able to prepare and deliver really high demands.*

Delivery time. *Good work organization and availability of goods allow us to complete most of the order within 24h.*

Varied offer. *Our advantage is also the fact that our regular commercial offer includes almost all sealing profiles manufactured by GUARNITEC. This allows to match the seal to many different types of actuators, without making quality and price compromises.*

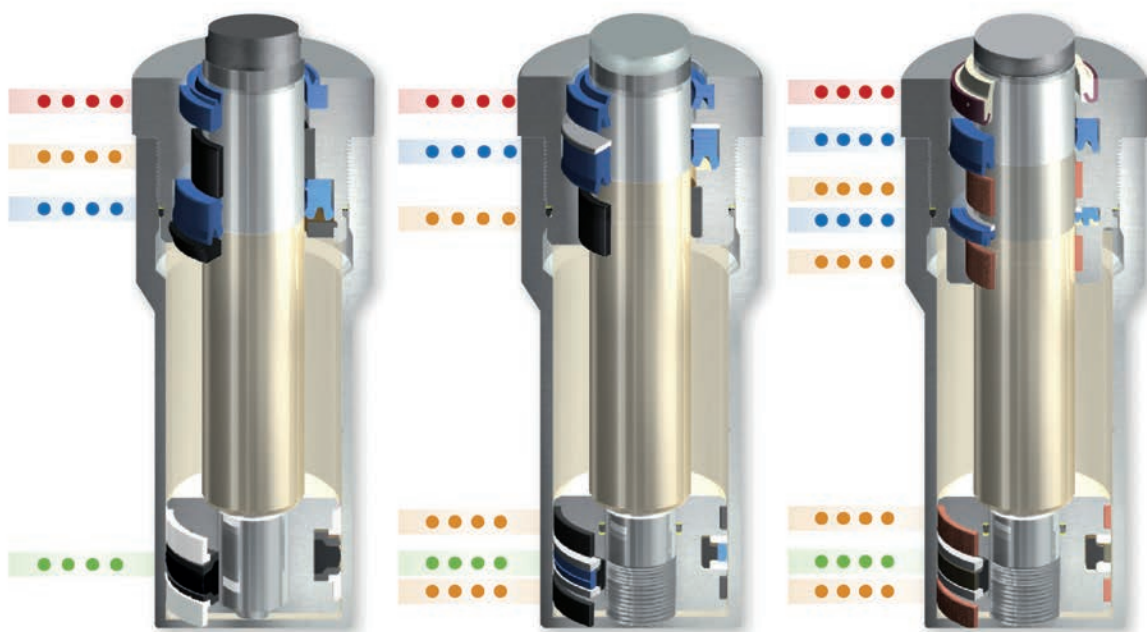
- *Precise and high advanced production technology.*
- *The biggest and well-equipped warehouse in Poland.*
- *An offer for small, medium and corporate enterprises.*
- *Over 25 years of experience in hydraulic branch and consistent development.*



GUARNITEC

Zakres wymiarów nominalnych Nominal dimension range (mm)		Tolerancja wałków (jednostki) Shaft diameter (units) (0,001 mm)							Tolerancja otworów (jednostki) Bore diameter (units) (0,001 mm)			
od	do	f7	f8	f9	h8	h9	h10	h11	H8	H9	H10	H11
1,6	3	-6 -16	-6 -20	-6 -31	0 -14	0 -25	0 -40	0 -60	+14 0	+25 0	+40 0	+60 0
3	6	-10 -22	-10 -28	-10 -40	0 -18	0 -30	0 -48	0 -75	+18 0	+30 0	+48 0	+75 0
6	10	-13 -28	-13 -35	-13 -49	0 -22	0 -36	0 -58	0 -90	+22 0	+36 0	+58 0	+90 0
10	18	-16 -34	-16 -43	-16 -59	0 -27	0 -43	0 -70	0 -110	+27 0	+43 0	+70 0	+110 0
18	30	-20 -41	-20 -53	-20 -72	0 -33	0 -52	0 -84	0 -130	+33 0	+52 0	+84 0	+130 0
30	50	-25 -50	-25 -64	-25 -87	0 -39	0 -62	0 -100	0 -160	+39 0	+62 0	+100 0	+160 0
50	80	-30 -60	-30 -76	-30 -104	0 -46	0 -74	0 -120	0 -190	+46 0	+74 0	+120 0	+190 0
80	120	-36 -71	-36 -90	-36 -123	0 -54	0 -87	0 -140	0 -220	+54 0	+87 0	+140 0	+220 0
120	180	-43 -83	-43 -106	-43 -143	0 -63	0 -100	0 -160	0 -250	+63 0	+100 0	+160 0	+250 0
180	250	-50 -96	-50 -122	-50 -165	0 -72	0 -115	0 -185	0 -290	+72 0	+115 0	+185 0	+290 0
250	315	-56 -108	-56 -137	-56 -186	0 -81	0 -130	0 -210	0 -320	+81 0	+130 0	+210 0	+320 0
315	400	-62 -119	-62 -151	-62 -212	0 -89	0 -140	0 -230	0 -360	+89 0	+140 0	+230 0	+360 0
400	500	-68 -113	-68 -165	-68 -223	0 -97	0 -155	0 -250	0 -400	+97 0	+155 0	+250 0	+400 0
500	630		-76 -186	-76 -251	0 -110	0 -175	0 -280	0 -440	+110 0	+175 0	+280 0	+440 0
630	800		-80 -205	-80 -280	0 -125	0 -200	0 -320	0 -500	+125 0	+200 0	+320 0	+500 0
800	1000		-86 -226	-86 -316	0 -140	0 -230	0 -360	0 -560	+140 0	+230 0	+360 0	+560 0

Zakres wymiarów nominalnych Nominal dimension range (mm)		Tolerancja wałków (jednostki) Shaft diameter (units) (0,001 mm)							Tolerancja otworów (jednostki) Bore diameter (units) (0,001 mm)			
od	do	f7	f8	f9	h8	h9	h10	h11	H8	H9	H10	H11
0,04	0,12	-0,3 -0,7	-0,3 -0,9	-0,3 -1,2	0 -0,6	0 -1,0	0 -1,6	0 -2,5	+0,6 0	+1 0	+1,6 0	+2,5 0
0,12	0,24	-0,4 -0,9	-0,4 -1,1	-0,4 -1,6	0 -0,7	0 -1,2	0 -1,8	0 -3,0	+0,7 0	+1,2 0	+1,8 0	+3,0 0
0,24	0,4	-0,5 -1,1	-0,5 -1,4	-0,5 -1,9	0 -0,9	0 -1,4	0 -2,2	0 -3,5	+0,9 0	+1,4 0	+2,0 0	+3,5 0
0,4	0,71	-0,6 -1,3	-0,6 -1,6	-0,6 -2,3	0 -1,0	0 -1,6	0 -2,8	0 -4,0	+1,0 0	+1,6 0	+2,8 0	+4,0 0
0,71	1,19	-0,8 -1,6	-0,8 -2,0	-0,8 -2,8	0 -1,2	0 -2,0	0 -3,0	0 -5,0	+1,2 0	+2,0 0	+3,5 0	+5,0 0
1,19	1,97	-1,0 -2,0	-1,0 -2,6	-1,0 -3,4	0 -1,6	0 -2,5	0 -4,0	0 -6,0	+1,6 0	+2,5 0	+4,0 0	+6,0 0
1,97	3,15	-1,2 -2,4	-1,2 -3,0	-1,2 -4,1	0 -1,8	0 -3,0	0 -4,5	0 -7,0	+1,8 0	+3,0 0	+4,5 0	+7,0 0
3,15	4,73	-1,4 -2,8	-1,4 -3,6	-1,4 -4,8	0 -2,2	0 -3,5	0 -5,0	0 -9,0	+2,2 0	+3,5 0	+5,5 0	+9,0 0
4,73	7,09	-1,6 -3,2	-1,6 -4,1	-1,6 -5,6	0 -2,5	0 -4,0	0 -6,0	0 -10,0	+2,5 0	+4,0 0	+6,0 0	+10,0 0
7,09	9,85	-2,0 -3,8	-2,0 -4,8	-2,0 -6,5	0 -2,8	0 -4,5	0 -7,0	0 -12,0	+2,8 0	+4,5 0	+7,0 0	+12,0 0
9,85	12,41	-2,2 -4,2	-2,2 -5,2	-2,2 -7,3	0 -3,0	0 -5,0	0 -8,0	0 -12,0	+3,0 0	+5,0 0	+8,0 0	+12,0 0
12,41	15,75	-2,5 -4,7	-2,5 -6,0	-2,5 -8,3	0 -3,5	0 -6,0	0 -9,0	0 -14,0	+3,5 0	+6,0 0	+9,0 0	+14,0 0
15,75	19,69	-2,8 -5,3	-2,8 -6,8	-2,8 -8,8	0 -4,0	0 -6,0	0 -10,0	0 -16,0	+4,0 0	+6,0 0	+10,0 0	+16,0 0
19,69	24,8		-3,0 -7,3	-3,0 -9,9	0 -4,3	0 -6,9	0 -11,0	0 -17,3	+4,3 0	+6,9 0	+11,0 0	+17,3 0
24,8	31,49		-3,1 -8,1	-3,1 -11,0	0 -4,9	0 -7,9	0 -12,6	0 -19,7	+4,9 0	+7,98 0	+12,6 0	+19,7 0
31,49	39,37		-3,4 -8,9	-3,4 -12,4	0 -5,5	0 -9,1	0 -14,2	0 -22,0	+5,5 0	+9,1 0	+14,2 0	+22,0 0



WERSJA PODSTAWOWA
LIGHT application

Uszczelnienia do siłowników pracujących w lekkich/standardowych warunkach.

Seals recommended for light applications.

WERSJA ZAAWANSOWANA
MEDIUM application

Uszczelnienia do siłowników pracujących w standardowych/ciężkich warunkach.

Seals recommended for standard, medium applications.

WERSJA CIĘŻKA
HEAVY application

Uszczelnienia do siłowników pracujących w szczególnie trudnych i wymagających warunkach.

Seals recommended for heavy duty applications.

		NBR	HNBR	FKM	Poliuretan PB501	Poliuretan PN522	PA66	POM	PTFE
		+110 -30	+130 -30	+200 -20	+100 -35	+110 -45	+180 -20	+130 -40	+260 -200
		Temperatura pracy °C Temperature range °C							
Płyny na bazie oleju mineralnego Mineral Oil based Fluids	Olej silnikowy Motors Oil	●	●	●	◆	◆	●	●	●
	Olej do przekładni Automatic transmission Fluids	●	●	●	●	●	●	●	●
	Oleje hydr. z rodziny H (HL, HM, HV) Family H Hydraulic oils	●	●	●	●	●	●	●	●
Smary Greases	Smary na bazie olejów min. Mineral Oil based Greases	●	●	●	●	●	●	●	●
	Smary na bazie silikonów Silicone based Greases	●	●	●	●	●	●	●	●
Paliwa Fuels	Diesel (olej napędowy) Diesel Fuel	◆	◆	●	◆	◆	●	●	●
	Paliwo standardowe Normal Grade Fuel	◆	◆	●	◆	◆	●	●	●
	Paliwo Premium Premium Grade Fuel	◆	◆	●	◆	◆	●	●	●
Płyny ognioodporne Fire Resistant Fluids	Oleje HFA (emulsja olejowo-wodna) HFA Fluids (oil in water)	●	●	▲	◆	◆	◆	●	●
	Oleje HFB (emulsja wodno-olejowa) HFB Fluids (water in oil)	▲	▲	▲	◆	◆	◆	●	●
	Oleje HFC (woda-glikol) HFC Fluids (water-glycol)	●	●	●	▲	▲	◆	●	●
	Oleje HFDR (estry fosforanowe) HFDR Fluids (Phosphate Esters)	▲	▲	◆	▲	▲	●	●	●
	Oleje HFDU (biodegradowalne, estrowe, wy. jakość) HFDU Fluids (High Performance Bio Oil)	●	●	●	▲	▲	●	●	●
Biodegradowalne oleje hydrauliczne Bio Based Hydraulic Oils	HETG (Olej hydr. na bazie olejów roślinnych) HETG (Vegetable Oil based Hydraulic Fluids)	●	●	●	●	●	●	●	●
	HEES (olej hydr. na bazie estrów nasyconych) HEES (Synthetic ester based Hydraulic Fluids)	●	●	●	●	●	●	●	●
	HEPG (olej hydr. na bazie poliglikoli) HEPG (Synthetic Polyglycol based Hydraulic Fluids)	●	●	●	●	●	●	●	●
Inne płyny Other Fluids	Woda Water	●	●	●	◆	◆	●	●	●
	Powietrze Air	●	●	●	●	●	●	●	●
	Płyn hamulcowy Brake Fluid	▲	▲	▲	▲	▲	●	●	●

● Odpowiednia / Suitable

◆ Ograniczona / Limited Application

▲ Nieodpowiednia / Not Suitable

KOMPATYBILNOŚĆ:

Informacje zawarte w tabeli są ogólnikowe i zmieniają się w zależności od temperatury pracy.
Information contained in this table is general and variable depending on working temperatures.

Chropowość powierzchni definiowana jest przez maksymalną wartość Ra, zmierzoną w kilku dowolnie wybranych miejscach tej powierzchni. Ra jest to średnia arytmetyczna odchylenia profilu chropowości od linii środkowej (rys. 1).

Chropowość powierzchni ma ogromny wpływ na żywotność i odpowiednią pracę uszczelnienia. Bardzo ważne jest, aby powierzchnia nie miała zadrapań, mechanicznych uszkodzeń ani zabrudzeń mogących powodować ścieranie w miejscach, gdzie występuje kontakt między uszczelnieniem, a powierzchnią przez niego krytą.

Symbol Ra jest używany w całej Europie, z wyjątkiem Wielkiej Brytanii, gdzie używa się parametru CLA (Centre Line Average) oraz Stanów Zjednoczonych, które preferują symbol AA (Arithmetical Average).

Niemniej można przyjąć, że $Ra = CLA = AA$

The roughness of the surface finish is defined by the maximum value of Ra which is taken from different points of the surface. Ra is an arithmetic average of the deflection of the roughness profile from middle line (see pic.1).

The life expectancy of the sealing elements are to a great extent linked to the quality of the surface finish and so higher demands during production should be considered. The dynamic surfaces, those of importance when considering direct contact between seal and mating surface to be sealed, should be free of scratches, machining marks and abrasive particles.

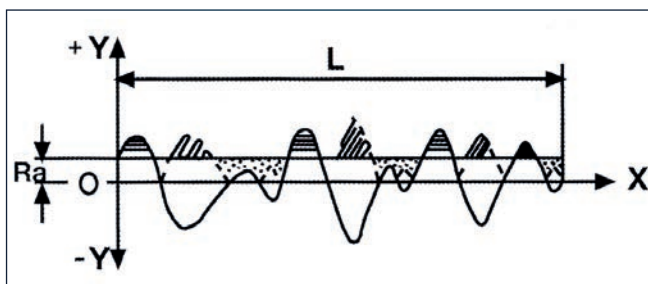
The Ra is used in whole Europe except UK where they use CLA parameter (Centre Line Average), whereas in the USA AA is used (Arithmetical Average).

It can be assumed that $Ra = CLA = AA$

Chropowość powierzchni / Surface Roughness

Powierzchnia Surface Profile	Ra μm	Wykres nośności Bearing Capacity Graph
	0,25	
	0,25	
	0,2	
	0,2	
	0,08	
	0,08	
	0,2	
	0,3	
	0,1	

Rys. 1. Pomiar chropowości Ra / Measuring Ra roughness



R = chropowość / roughness

a = średnia arytmetyczna / arithmetic average



Uszczelnienia dławnicowe

Rod seals

strona / page 10

1



Uszczelnienia tłokowe

Piston seals

strona / page 66

2



Pierścienie prowadzące

Guide rings

strona / page 132

3



Uszczelnienia zgarniające

Wipers

strona / page 148

4



Uszczelnienia statyczne

Static seals

strona / page 174

5



Akcesoria

Accessories

strona / page 205

6

1	Profil Profile	Typ Type	Dane techniczne Technical data			Materiał Material				Strona Page
			MPa	m/s	temp. °C					
		TSE	25	0,5	-30 +110	NBR + Tkanina NBR + Fabric	•	••		12÷20
2		TSE/AI	40	0,5	-30 +110	NBR + Tkanina + POM NBR + Fabric + POM	•	•••	••••	12÷20
		TGO	25	0,5	-30 +110	NBR + Tkanina NBR + Cotton Fabric	•	••		22÷24
3		GT/3	16	0,5	-30 +100	NBR + Tkanina NBR + Cotton Fabric		••	••••	26÷28
		GT/5	25	0,5	-30 +100	NBR + Tkanina NBR + Cotton Fabric		••	••••	26÷28
4		GT/7	32	0,5	-30 +100	NBR + Tkanina NBR + Cotton Fabric		••	••••	26÷28
		PSE PSE/K	70	0,5	-30 +110	NBR + Tkanina/NBR + POM NBR + Cotton Fabric/NBR + POM		••	••••	30÷33
5		TTS	40	0,5	-35 +100	Poliuretan (Tecnanol) Polyurethane	•	••		34÷43
		TTS/L	40	0,5	-35 +100	Poliuretan (Tecnanol) Polyurethane	•	••		34÷43
6		TTI	40	0,5	-35 +100	Poliuretan (Tecnanol) Polyurethane	•	••		44÷57
		TTI/L	40	0,5	-35 +100	Poliuretan (Tecnanol) Polyurethane	•	••	••••	44÷57
		GIP	25	0,5	-35 +100	Poliuretan + NBR Polyurethane + NBR	•	••		58÷60
		GIR	50	15	-30 +100	[PTFE + 40% Brąz] + NBR [PTFE + 40% Bronze Filled] + NBR		••	••••	62÷65



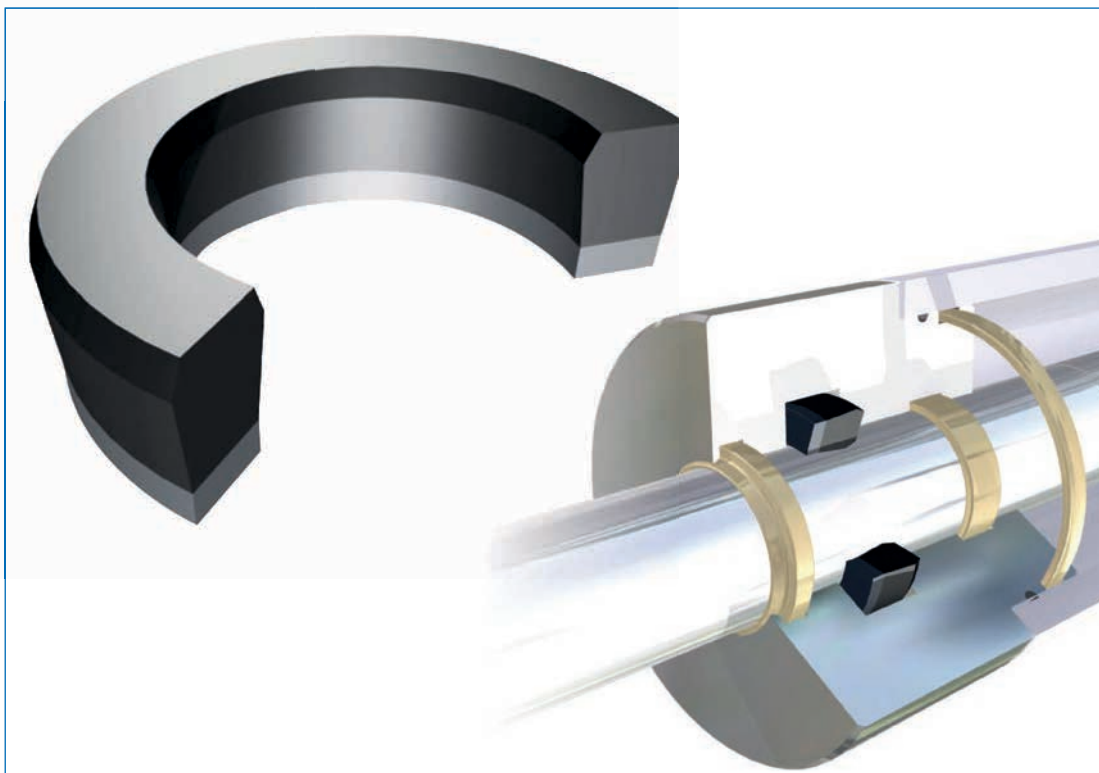
Uszczelnienia dławnicowe

1

Narażone są na najcięższe warunki pracy, gdyż oprócz standardowego zużycia i starcia, sprostać muszą ciągłym zmianom na powierzchni tłoczyska. Wyciek z dławnicy spowodować może szkody nie tylko dla maszyny, ale również bezpośredniego jej otoczenia. Dlatego stojąc przed doбором uszczelnienia należy upewnić się, że jego profil jest odpowiedni; że ciecz stosowana w siłowniku nie uszkodzi materiału, z którego uszczelnienie jest wykonane; że na dławnicy nie ma niepożądanych zanieczyszczeń; że uszczelnienie jest właściwie zamontowane i praca siłownika nie uszkodzi go.

1

TSE TSE/AI



2

3

4

5

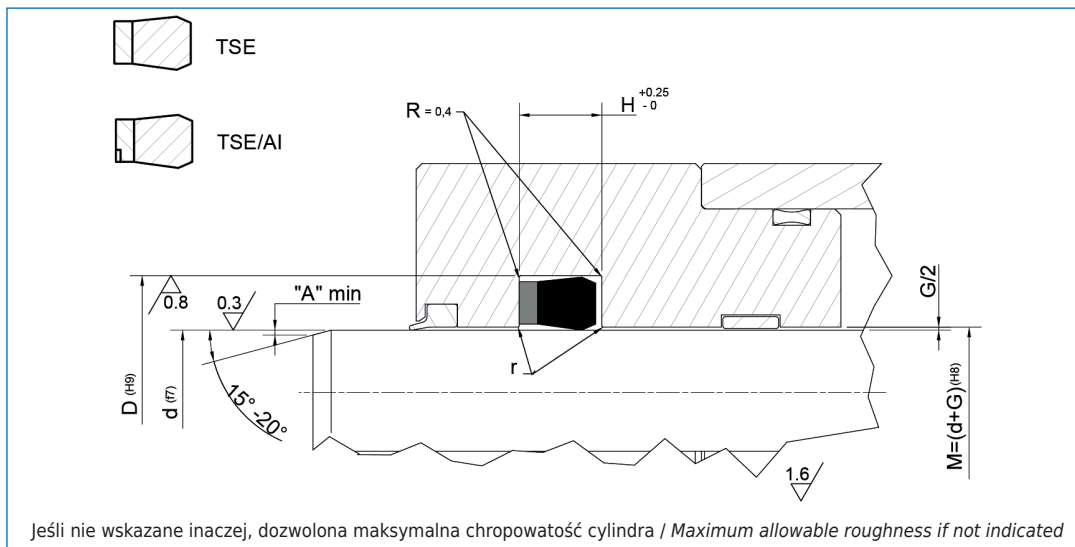
6

	Wersja standard	Standard Versions
TSE TSE/AI	NBR + Tkanina NBR + Tkanina + POM	NBR + Cotton Fabric NBR + Cotton Fabric + POM
	Wersja alternatywna	Alternative Versions
TSE viton TSE/AI viton	FKM + Tkanina FKM + Tkanina + POM	FKM + Cotton Fabric FKM + Cotton Fabric + POM
Temperatura / Temperature		
TSE TSE viton	-30°C +110°C -20°C +200°C	
	Ciśnienie / Pressure	Prędkość / Speed
TSE TSE/AI	250 bar 400 bar	0,5 m/s
Odporność na media / Resistant to fluids		
TSE TSE/AI	oleje hydrauliczne woda emulsje	hydraulic oil water emulsions
Odpowiednik uszczelnień / Equivalent		
TSE TSE/AI	RUM..., B., K36, MD...P, SN05, S RUM...E, B..(NEI), K37, MD...EO, SNI07, SG	

TSE jest podstawowym uszczelnieniem tłoczkowym, jednostronnego działania, przewidzianym do pracy w normalnych warunkach. Uszczelnienie jednoelementowe, podstawa pierścienia wzmocniona jest tkaniną i zespolona z gumową częścią uszczelniającą. W cięższych warunkach pracy, gdy występuje wyższe ciśnienie, zaleca się użycie wersji ze specjalnym pierścieniem anty-wyciskowym AI lub AE.

TSE/AI pierścień znajduje się po wewnętrznej stronie uszczelki, jest to wersja do dławnicy.

TSE/AE wersja do zastosowania na siłownikach jednostronnego działania. Pierścień znajduje się po zewnętrznej stronie uszczelki.



Wytyczne projektowe uszczelnień dławnicowych / Rod seal design guidelines				
	0 mm < d ≤ 50 mm	50 mm < d ≤ 100 mm	100 mm < d ≤ 150 mm	d ≥ 150 mm
r	usunąć ostre krawędzie / remove sharp edges			
A	1 mm	2 mm	3 mm	3 mm < A ≤ 5 mm

G/2: Tolerancja wielkości szczeliny względem ciśnienia roboczego Operating pressure to determinate maximum gap allowance G/2					
G	Wymiary profili	> 16 MPa	> 26 MPa	> 32 MPa	> 40 MPa
	≤ 5	0,50 mm	0,40 mm	0,35 mm	
	> 5,0-7,5	0,55 mm	0,45 mm	0,40 mm	0,35 mm
	> 7,5-12,5	0,60 mm	0,50 mm	0,45 mm	0,40 mm
	15	0,65 mm	0,55 mm	0,45 mm	0,40 mm

Kod zamówienia Code	Oznaczenie wymiarowe	Wymiary gniazda / Housing dimensions		
		d	D	H
TSE 2003/1	070039/1	10,00	18,00	6,00
TSE 2004	075047/A	12,00	19,00	6,50
TSE 2005	086055/A	14,00	22,00	6,50
TSE 2006	086055	14,00	22,00	7,00
TSE 2006/1	087062	15,87	22,22	5,25
TSE 2006/2	090055	14,00	23,00	7,00
TSE 2006/3	090047/AI	12,00	23,00	7,50
TSE 2007	090059	15,00	23,00	6,30
TSE 2007/1	090063	16,00	23,00	7,00
TSE 2008	094063/1	16,00	24,00	6,40
TSE 2009	094063	16,00	24,00	7,00
TSE 2009	094063/AI	16,00	24,00	7,00
TSE 2010	102070/A	18,00	26,00	6,50
TSE 2011	102070	18,00	26,00	7,00
TSE 2013	106078	20,00	27,00	6,50
TSE 2013	106078/AI	20,00	27,00	6,50
TSE 2014	110070	18,00	28,00	6,30



TSE
TSE/AI

1

2

3

4

5

6

1

TSE
TSE/AI

2

3

4

5

6



Kod zamówienia Code	Oznaczenie wymiarowe	Wymiary gniazda / Housing dimensions		
		d	D	H
TSE 2014/1	110070/1	18,00	28,00	10,00
TSE 2015	110078/1	20,00	28,00	6,30
TSE 2016	110078	20,00	28,00	7,00
TSE 2016/1	118070	18,00	30,00	7,50
TSE 2017	118078	20,00	30,00	8,50
TSE 2018	118086/AI	22,00	30,00	6,50
TSE 2019	118086	22,00	30,00	7,00
TSE 2019/1	125094	24,00	32,00	7,50
TSE 2019/3	124098	25,00	32,00	7,00
TSE 2020	129098	25,00	33,00	6,40
TSE 2020	129098/AI	25,00	33,00	6,50
TSE 2021	133086/AI	22,00	34,00	9,50
TSE 2022	134094	24,00	34,00	6,50
TSE 2024	137086	22,00	35,00	10,00
TSE 2024	137086/AI	22,00	35,00	10,00
TSE 2025	137098	25,00	35,00	9,00
TSE 2025	137098/AI	25,00	35,00	9,00
TSE 2025/1	137100	25,40	34,92	6,85
TSE 2027	141110	28,00	36,00	6,40
TSE 2027/1	143093	23,81	36,51	10,00
TSE 2027	141110/AI	28,00	36,00	6,40
TSE 2028	147118	30,00	37,50	6,50
TSE 2029	149098	25,00	38,00	10,00
TSE 2029	149098/AI	25,00	38,00	10,00
TSE 2030	149110/1	28,00	38,00	8,00
TSE 2030	149110/1AI	28,00	38,00	8,00
TSE 2031	149118	30,00	38,00	6,40
TSE 2031/1	150100	25,40	38,10	10,00
TSE 2031/2	156111	28,19	39,68	8,00
TSE 2031	149118/AI	30,00	38,00	6,50
TSE 2032	157102/1	26,00	40,00	10,00
TSE 2033	157110	28,00	40,00	9,50
TSE 2034	157118	30,00	40,00	7,50
TSE 2034	157118/AI	30,00	40,00	7,50
TSE 2035	157125/A	32,00	40,00	6,40
TSE 2035	157125/A/AI	32,00	40,00	6,40
TSE 2036	157125	32,00	40,00	9,00
TSE 2036	157125/AI	32,00	40,00	9,00
TSE 2037	161110	28,00	41,00	10,00
TSE 2037	161110/AI	28,00	41,00	10,00
TSE2037/1	165125	32,00	42,00	11,00
TSE 2037/2	162112	28,57	41,27	10,00
TSE 2038	169137	35,00	43,00	6,50
TSE 2038/1	169137/1	35,00	43,00	8,00

Kod zamówienia Code	Oznaczenie wymiarowe	Wymiary gniazda / Housing dimensions		
		d	D	H
TSE 2038	169137/AI	35,00	43,00	6,50
TSE 2039	169141	36,00	43,00	6,50
TSE 2039	169141/AI	36,00	43,00	6,50
TSE 2040	173098	25,00	44,00	12,50
TSE 2041	173125	32,00	44,00	11,50
TSE 2042	173141/1	36,00	44,00	6,50
TSE 2043	177118/1	30,00	45,00	9,00
TSE 2044	177125/AI	32,00	45,00	10,00
TSE 2045	177137/2	35,00	45,00	13,50
TSE 2045/1	177137/3/AI	35,00	45,00	10,50
TSE 2046	177137/5	35,00	45,00	8,00
TSE 2046	177137/5/AI	35,00	45,00	8,00
TSE 2047	181141	36,00	46,00	8,50
TSE 2047	181141/AI	36,00	46,00	8,50
TSE 2048	188141	36,00	48,00	9,50
TSE 2048	188141/AI	36,00	48,00	9,50
TSE 2048/1	188141/1/AI	36,00	48,00	11,00
TSE 2049	188157	40,00	48,00	6,50
TSE 2049	188157/AI	40,00	48,00	6,50
TSE 2049/1	188157/1	40,00	48,00	9,00
TSE 2050	196118	30,00	50,00	14,50
TSE 2051	196137	35,00	50,00	11,50
TSE 2052	196149	38,00	50,00	9,50
TSE 2053	196157/3	40,00	50,00	8,00
TSE 2053	196157/3-AI	40,00	50,00	8,00
TSE 2054	196157/1	40,00	50,00	10,00
TSE 2054	196157/1-AI	40,00	50,00	10,00
TSE 2055	196157	40,00	50,00	11,00
TSE 2055	196157/AI	40,00	50,00	11,00
TSE 2056	196157/2	40,00	50,00	13,50
TSE 2056/1	204157/AI	40,00	52,00	11,50
TSE 2057/1	224165	42,00	57,00	10,50
TSE 2058	200137/2	34,92	50,80	11,60
TSE 2059	200148	37,72	50,80	9,00
TSE 2060	204177	45,00	52,00	10,50
TSE 2062	208177	45,00	53,00	6,50
TSE 2062/1	208177/1/AI	45,00	53,00	11,00
TSE 2063	216157/AI	40,00	55,00	7,50
TSE 2064	216157/1	40,00	55,00	11,00
TSE 2064	216157/1/AI	40,00	55,00	11,00
TSE 2065	216177	45,00	55,00	8,00
TSE 2065	216177/AI	45,00	55,00	8,00
TSE 2066	216177/1/AI	45,00	55,00	11,00
TSE 2068	220181	46,00	56,00	8,00

TSE
TSE/AI

1

2

3

4

5

6



1

TSE
TSE/AI

2

3

4

5

6



Kod zamówienia Code	Oznaczenie wymiarowe	Wymiary gniazda / Housing dimensions		
		d	D	H
TSE 2069	228196	50,00	58,00	12,50
TSE 2069/1	228196/1	50,00	58,00	8,50
TSE 2070	236157	40,00	60,00	14,50
TSE 2070	236157/AI	40,00	60,00	14,50
TSE 2071	236177	45,00	60,00	10,50
TSE 2071	236177/AI	45,00	60,00	10,50
TSE 2072	236188	48,00	60,00	7,00
TSE 2073	236196	50,00	60,00	8,00
TSE 2073	236196/AI	50,00	60,00	8,00
TSE 2074	236196/1	50,00	60,00	10,00
TSE 2074	236196/1/AI	50,00	60,00	10,00
TSE 2075	237175	44,50	60,32	11,60
TSE 2076	244196/1	50,00	62,00	9,50
TSE 2076	244196/1/AI	50,00	62,00	9,50
TSE 2077	248177	45,00	63,00	11,00
TSE 2079	255177	45,00	65,00	14,50
TSE 2079	255177/AI	45,00	65,00	14,50
TSE 2080	255196	50,00	65,00	11,00
TSE 2080	255196/AI	50,00	65,00	11,00
TSE 2081	255216/AI	55,00	65,00	11,00
TSE 2082	255216/1	55,00	65,00	8,00
TSE 2082	255216/1/AI	55,00	65,00	8,00
TSE 2083	259212	54,00	66,00	9,50
TSE 2084	259220	56,00	66,00	8,00
TSE 2085	262200	50,80	66,67	11,50
TSE 2086	263224	57,00	67,00	8,00
TSE 2087	267236	60,00	68,00	12,50
TSE 2089	273236	60,00	69,50	7,00
TSE 2090	275225	57,15	69,85	10,00
TSE 2091	275196	50,00	70,00	14,50
TSE 2091	275196/AI	50,00	70,00	14,50
TSE 2092	275216	55,00	70,00	10,50
TSE 2092	275216/AI	55,00	70,00	10,50
TSE 2093	275236	60,00	70,00	8,00
TSE 2093	275236/AI	60,00	70,00	8,00
TSE 2094	275236/2	60,00	70,00	13,00
TSE 2094	275236/2/AI	60,00	70,00	13,00
TSE 2094/1	275236/3/AI	60,00	70,00	11,00
TSE 2095	279220	56,00	71,00	10,50
TSE 2095	279220/AI	56,00	71,00	10,50
TSE 2095/1	279220/1/AI	56,00	71,00	12,50
TSE 2096	283236	60,00	72,00	10,00
TSE 2096	283236/AI	60,00	72,00	10,00
TSE 2097	295216	55,00	75,00	14,50

Kod zamówienia Code	Oznaczenie wymiarowe	Wymiary gniazda / Housing dimensions		
		d	D	H
TSE 2097	295216/AI	55,00	75,00	14,50
TSE 2098	295236	60,00	75,00	13,00
TSE 2098	295236/AI	60,00	75,00	13,00
TSE 2098/1	295238/1	60,50	75,00	14,00
TSE 2099	295248/AI	63,00	75,00	11,00
TSE 2100	295255	65,00	75,00	13,50
TSE 2100	295255/AI	65,00	75,00	13,50
TSE 2100/1	295255/1	65,00	75,00	8,50
TSE 2101	299220	56,00	76,00	14,50
TSE 2101	299220/AI	56,00	76,00	14,50
TSE 2101/1	300225	57,15	76,20	10,00
TSE 2102	303255	65,00	77,00	9,60
TSE 2103	314236	60,00	80,00	14,00
TSE 2103	314236/AI	60,00	80,00	14,00
TSE 2104	314255	65,00	80,00	11,50
TSE 2104	314255/AI	65,00	80,00	11,50
TSE 2104/1	314255/2/AI	65,00	80,00	12,50
TSE 2106	312267	68,00	79,40	10,00
TSE 2107	314275	70,00	80,00	13,00
TSE 2107	314275/AI	70,00	80,00	13,00
TSE 2108	314275/1	70,00	80,00	8,00
TSE 2108	314275/1/AI	70,00	80,00	8,00
TSE 2109	322275/1	70,00	82,00	9,60
TSE 2110	326248	63,00	83,00	14,50
TSE 2110	326248/AI	63,00	83,00	14,50
TSE 2111	330275	70,00	84,00	12,50
TSE 2111	330275/AI	70,00	84,00	12,50
TSE 2112	330283	72,00	84,00	6,00
TSE 2114	334255	65,00	85,00	14,50
TSE 2114	334255/AI	65,00	85,00	14,50
TSE 2115	334275/1	70,00	85,00	12,00
TSE 2115	334275/1/AI	70,00	85,00	12,00
TSE 2116	334295/1	75,00	85,00	8,00
TSE 2117	334295/2/AI	75,00	85,00	11,00
TSE 2120	354275	70,00	90,00	14,50
TSE 2120	354275/AI	70,00	90,00	14,50
TSE 2121	354295	75,00	90,00	11,50
TSE 2121	354295/AI	75,00	90,00	11,50
TSE 2121/1	354297/1	75,50	90,00	14,00
TSE 2122	354307/AI	78,00	90,00	12,00
TSE 2123	354314	80,00	90,00	8,00
TSE 2123	354314/AI	80,00	90,00	8,00
TSE 2124	354314/1/AI	80,00	90,00	11,00
TSE 2125/1	358314/AI	80,00	91,00	10,50

TSE
TSE/AI

1

2

3

4

5

6



1

TSE TSE/AI

2

3

4

5

6



Kod zamówienia Code	Oznaczenie wymiarowe	Wymiary gniazda / Housing dimensions		
		d	D	H
TSE 2125	354314/2/AI	80,00	90,00	13,00
TSE 2126	362314	80,00	92,00	9,60
TSE 2127	370330	84,00	94,00	8,00
TSE 2127/1	374314/AI	80,00	95,00	12,00
TSE 2128	374295	75,00	95,00	14,50
TSE 2128	374295/AI	75,00	95,00	14,50
TSE 2129	374334	85,00	95,00	8,00
TSE 2129	374334/AI	85,00	95,00	8,00
TSE 2130	377314/AI	80,00	96,00	10,50
TSE 2131	381334	85,00	97,00	9,60
TSE 2133	393314/1	80,00	100,00	12,00
TSE 2133	393314/1/AI	80,00	100,00	12,00
TSE 2134	393314	80,00	100,00	14,50
TSE 2134	393314/AI	80,00	100,00	14,50
TSE 2135	393334	85,00	100,00	12,00
TSE 2135	393334/AI	85,00	100,00	12,00
TSE 2136	393354/AI	90,00	100,00	10,50
TSE 2137	401354	90,00	102,00	9,60
TSE 2138	412337	85,72	104,77	14,80
TSE 2139	413334	85,00	105,00	14,80
TSE 2139	413334/AI	85,00	105,00	14,80
TSE 2141	413354	90,00	105,00	9,50
TSE 2141	413354/AI	90,00	105,00	9,50
TSE 2142	413354/1/AI	90,00	105,00	12,50
TSE 2143	413374	95,00	105,00	11,00
TSE 2143	413374/AI	95,00	105,00	11,00
TSE 2144	418354	90,00	106,20	10,80
TSE 2145	421374	95,00	107,00	12,50
TSE 2145	421374/AI	95,00	107,00	12,50
TSE 2146	423385	98,00	107,50	7,00
TSE 2147	425350	88,90	107,95	12,70
TSE 2148	433354	90,00	110,00	12,50
TSE 2148	433354/AI	90,00	110,00	12,50
TSE 2149	433354/1	90,00	110,00	14,50
TSE 2149/2	433374	95,00	110,00	13,00
TSE 2149/1	441374/AI	95,00	112,00	12,00
TSE 2150	444393	100,00	113,00	13,50
TSE 2150	444393/AI	100,00	113,00	13,50
TSE 2152	450375	95,25	114,30	13,50
TSE 2153/1	452393/AI	100,00	115,00	12,50
TSE 2153	452393/1	100,00	115,00	11,50
TSE 2154	452413	105,00	115,00	11,00
TSE 2154	452413/AI	105,00	115,00	11,00
TSE 2155	472393/1	100,00	120,00	12,00

Kod zamówienia Code	Oznaczenie wymiarowe	Wymiary gniazda / Housing dimensions		
		d	D	H
TSE 2155	472393/1/AI	100,00	120,00	12,00
TSE 2156	472393	100,00	120,00	14,50
TSE 2156	472393/AI	100,00	120,00	14,50
TSE 2157	472409	104,00	120,00	11,20
TSE 2158	472413	105,00	120,00	12,00
TSE 2159	492413	105,00	125,00	12,50
TSE 2159	492413/AI	105,00	125,00	12,50
TSE 2159/2	457417	106,00	116,00	8,00
TSE 2160	492433	110,00	125,00	12,00
TSE 2160	492433/AI	110,00	125,00	12,00
TSE 2161	492393	100,00	125,00	13,30
TSE 2161	492393/AI	100,00	125,00	13,30
TSE 2162	492452	115,00	125,00	8,00
TSE 2163	511433	110,00	130,00	12,50
TSE 2163	511433/AI	110,00	130,00	12,50
TSE 2164	511433/1	110,00	130,00	14,50
TSE 2166	511464	118,00	130,00	12,50
TSE 2167	522472	120,00	132,70	10,00
TSE 2167	522472/AI	120,00	132,70	10,00
TSE 2170	531472	120,00	135,00	12,50
TSE 2170	531472/AI	120,00	135,00	12,50
TSE 2170/1	535496	126,00	136,00	8,00
TSE 2171	550450	114,30	139,70	19,50
TSE 2172	551472	120,00	140,00	12,50
TSE 2172	551472/AI	120,00	140,00	12,50
TSE 2173	551472/1	120,00	140,00	14,50
TSE 2174	551492	125,00	140,00	12,50
TSE 2174	551492/AI	125,00	140,00	12,50
TSE 2176/1	570472/1/AI	120,00	145,00	12,00
TSE 2176	570472/AI	120,00	145,00	18,80
TSE 2177	570492	125,00	145,00	16,00
TSE 2177	570492/AI	125,00	145,00	16,00
TSE 2177/1	535496	126,00	136,00	8,00
TSE 2178	570511	130,00	145,00	15,00
TSE 2178	570511/AI	130,00	145,00	15,00
TSE 2178/1	570511/1AI	130,00	145,00	12,50
TSE 2179	590492/AI	125,00	150,00	14,50
TSE 2180	590511	130,00	150,00	16,00
TSE 2180	590511/AI	130,00	150,00	16,00
TSE 2181	590511/1	130,00	150,00	14,50
TSE 2181	590511/1AI	130,00	150,00	14,50
TSE 2182	590551	140,00	150,00	10,00
TSE 2183	610511/AI	130,00	155,00	18,80
TSE 2184	610551	140,00	155,00	13,00

TSE
TSE/AI

1

2

3

4

5

6



1

TSE
TSE/AI

Kod zamówienia <i>Code</i>	Oznaczenie wymiarowe	Wymiary gniazda / <i>Housing dimensions</i>		
		d	D	H
TSE 2184	610551/AI	140,00	155,00	13,00
TSE 2185	620570	145,00	157,70	10,00
TSE 2186	629551/AI	140,00	160,00	12,50
TSE 2187	629551/A	140,00	160,00	16,00
TSE 2188	629551/1	140,00	160,00	14,50
TSE 2188	629551/1/AI	140,00	160,00	14,50
TSE 2189	649590	150,00	165,00	13,00
TSE 2190	669590	150,00	170,00	14,50
TSE 2190	669590/AI	150,00	170,00	14,50

2

3

4

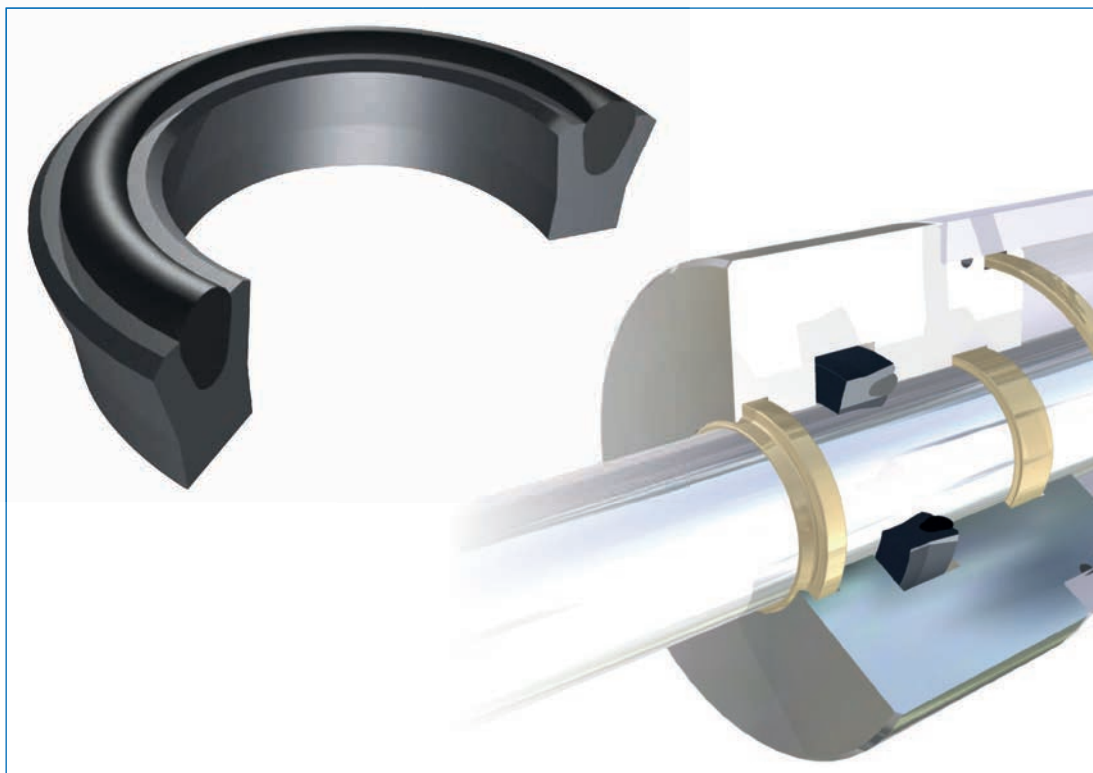
5

6



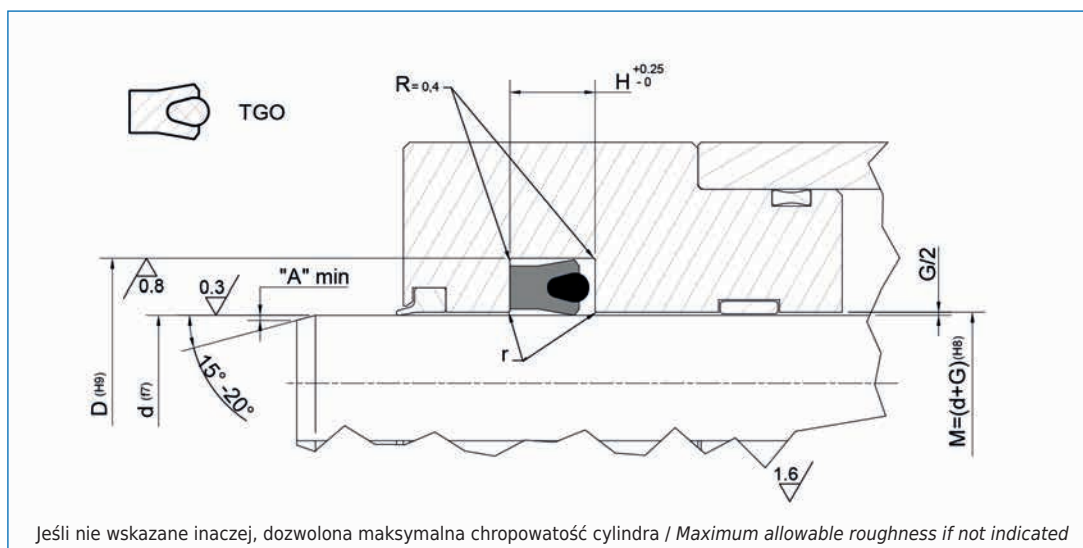


TGO



	Wersja standard	Standard Versions
TGO	NBR + Tkanina	NBR + Cotton Fabric
	Wersja alternatywna	Alternative Versions
TGO viton	FKM + Tkanina	FKM + Cotton Fabric
Temperatura / Temperature		
TGO	-30°C +110°C	
TGO viton	-20°C +200°C	
	Ciśnienie / Pressure	Prędkość / Speed
TGO	250 bar	0,5 m/s
Odporność na media / Resistant to fluids		
TGO	oleje hydrauliczne woda emulsje	hydraulic oil water emulsions
Odpowiednik uszczelnień / Equivalent		
TGO	S8, K39	

TGO jest uszczelnieniem rekomendowanym do siłowników o średnim i wysokim ciśnieniu. Jednoelementowe. Mieszanka gumy z tkaniną daje doskonałą odporność na zużycie i minimalizuje efekt wytarcia.



Wytyczne projektowe uszczelnień dławnicowych / Rod seal design guidelines				
	0 mm < d ≤ 50 mm	50 mm < d ≤ 100 mm	100 mm < d ≤ 150 mm	d ≥ 150 mm
r	usunąć ostre krawędzie / remove sharp edges			
A	1mm	2mm	3mm	3mm < A ≤ 5mm

G/2: Tolerancja wielkości szczeliny względem ciśnienia roboczego Operating pressure to determinate maximum gap allowance G/2			
G	Wymiary profili	> 16 MPa	> 25 MPa
	≤ 5	0,50 mm	0,40 mm
	> 5,00-7,5	0,55 mm	0,45 mm
	> 7,5-12,5	0,60 mm	0,50 mm
	15	0,65 mm	0,55 mm

Kod zamówienia Code	Oznaczenie wymiarowe	Wymiary gniazda / Housing dimensions		
		d	D	H
TGO 2504	66039	10,00	17,00	6,40
TGO 2505	74047	12,00	19,00	6,40
TGO 2506	86055	14,00	22,00	6,40
TGO 2508	94063	16,00	24,00	6,40
TGO 2509	102070	18,00	26,00	6,40
TGO 2510	110078	20,00	28,00	6,40
TGO 2511	118086	22,00	30,00	6,40
TGO 2512	129098	25,00	33,00	6,40
TGO 2513	141110	28,00	36,00	6,40
TGO 2514	149118	30,00	38,00	6,40
TGO 2515	157125	32,00	40,00	6,40
TGO 2516	169137	35,00	43,00	6,40
TGO 2517	173141	36,00	44,00	6,40
TGO 2518	188157	40,00	48,00	6,40
TGO 2519	196165	42,00	50,00	6,40
TGO 2520	216177	45,00	55,00	8,00
TGO 2521	236196	50,00	60,00	8,00



TGO

1

2

3

4

5

6



1
GT/3
GT/5
GT/7



	Materiał / Material *		Temperatura / Temperature	
GT/3 GT/5 GT/7	NBR + Tkanina NBR + Cotton Fabric		-30°C +100°C	
	Ciśnienie / Pressure		Prędkość / Speed	
GT/3 GT/5 GT/7	160 bar 250 bar 320 bar		0,5 m/s	
	Odporność na media / Resistant to fluids			
GT/3 GT/5 GT/7	oleje hydrauliczne woda emulsje	hydraulic oil water emulsions	Tłoczek / tłok Tłoczek Tłoczek	Piston rod / Piston Piston rod Piston rod
	Odpowiednik uszczelnień / Equivalent			
GT/3 GT/5 GT/7	DT1, CH, EK, K03, T03, TG3, VP DT2, CH5, ES, K01, T05, TG5, VP DT3, CH7, ES, K01, T07, TG7, VP			

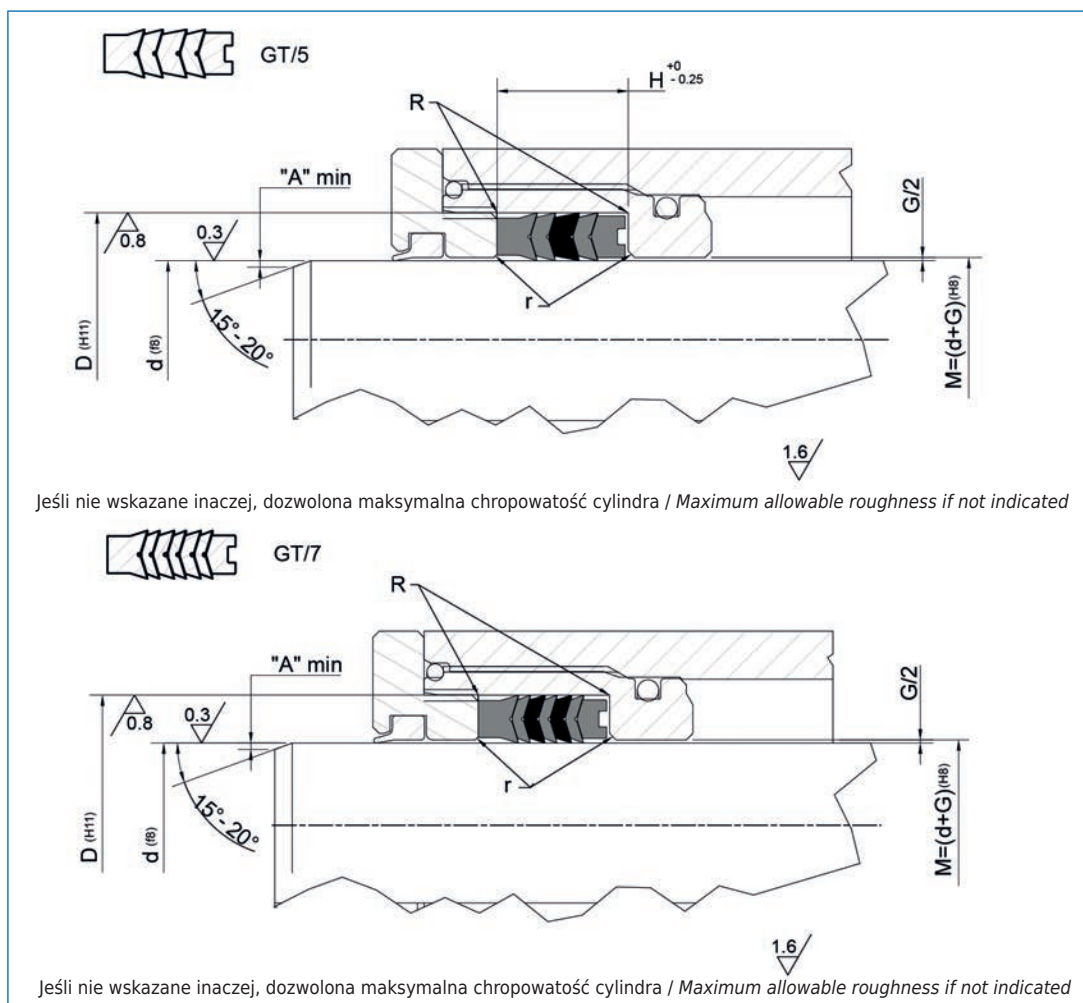
* Na życzenie dostępna wersja vitonowa (wysoka temp.) / High temp. version available on request

GT uszczelnienie tłoczkowe, jednostronnego działania, wieloczęściowe. Składa się z pierścienia do-ciskowego, pierścieni samouszczelniających (w liczbie 1, 3 lub 5) i pierścienia podporowego.

GT/3 (złożone z 3 elementów) stosuje się w cylindrach dwustronnego działania.

GT/5 , **GT/7** (złożone z 5 lub 7 elementów) używa się w aplikacjach, pracujących w ciężkich i wymagających warunkach.

Uszczelnienia GT mogą być stosowane w różnych cylindrach, gdyż można regulować ich wysokość (dotyczy ilości użytych pierścieni samouszczelniających). W zależności od potrzeb jest możliwość zamówienia pakietu w wersji vitonowej.



Wytyczne projektowe uszczelnień dławnicowych / Rod seal design guidelines		
R	0 mm < d ≤ 50 mm	50 mm < d ≤ 100 mm
	max 0,40 mm	max 0,80 mm
r	usunąć ostre krawędzie / remove sharp edges	
A	1 mm	2 mm

G/2: Tolerancja wielkości szczeliny względem ciśnienia roboczego Operating pressure to determinate maximum gap allowance G/2					
G	Wymiary profili	> 16 MPa	> 26 MPa	> 32 MPa	> 40 MPa
	≤ 5	0,50 mm	0,40 mm	0,35 mm	
	> 5,00-7,5	0,55 mm	0,45 mm	0,40 mm	0,35 mm
	> 7,5-12,5	0,60 mm	0,50 mm	0,45 mm	0,40 mm
	15	0,65 mm	0,55 mm	0,45 mm	0,40 mm

Kod zamówienia Code	Wymiary gniazda / Housing dimensions		
	d	D	H
GT7 020030	20,00	30,00	23,00
GT7 025037	25,00	37,00	23,00
GT7 028040	28,00	40,00	23,00
GT7 032044	32,00	44,00	23,00
GT7 040052	40,00	52,00	23,00
GT7 040055	40,00	55,00	23,00

GT/3
GT/5
GT/7

1

2

3

4

5

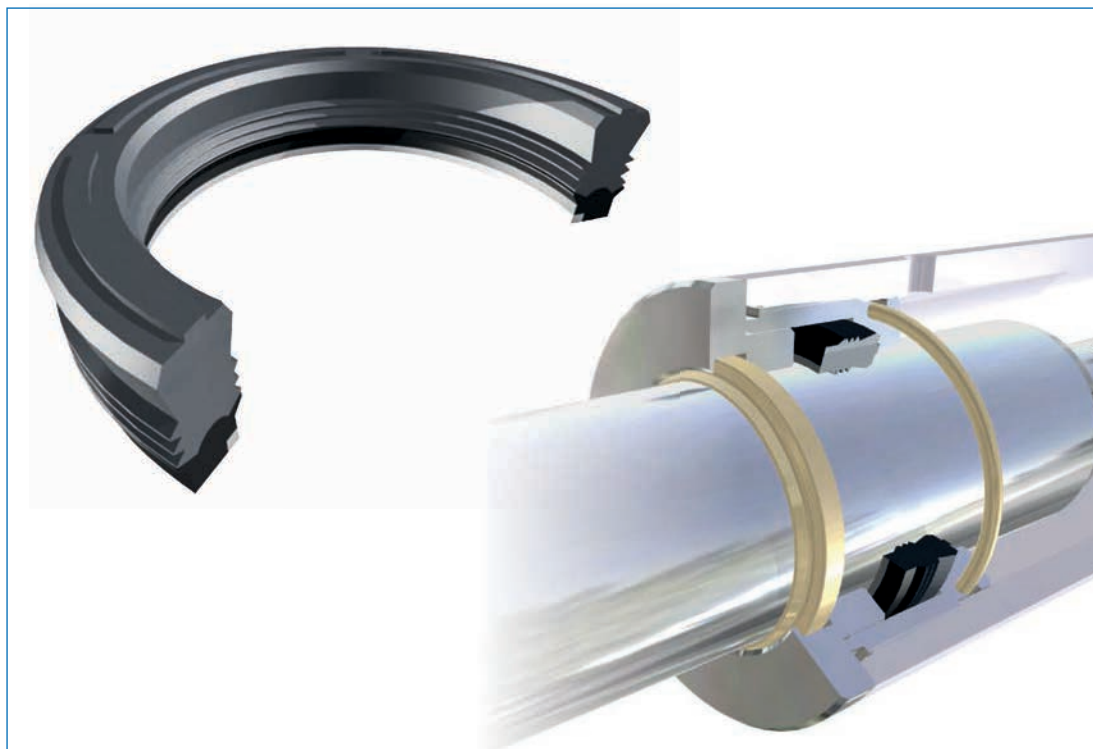
6





1

PSE PSE/K



2

3

4

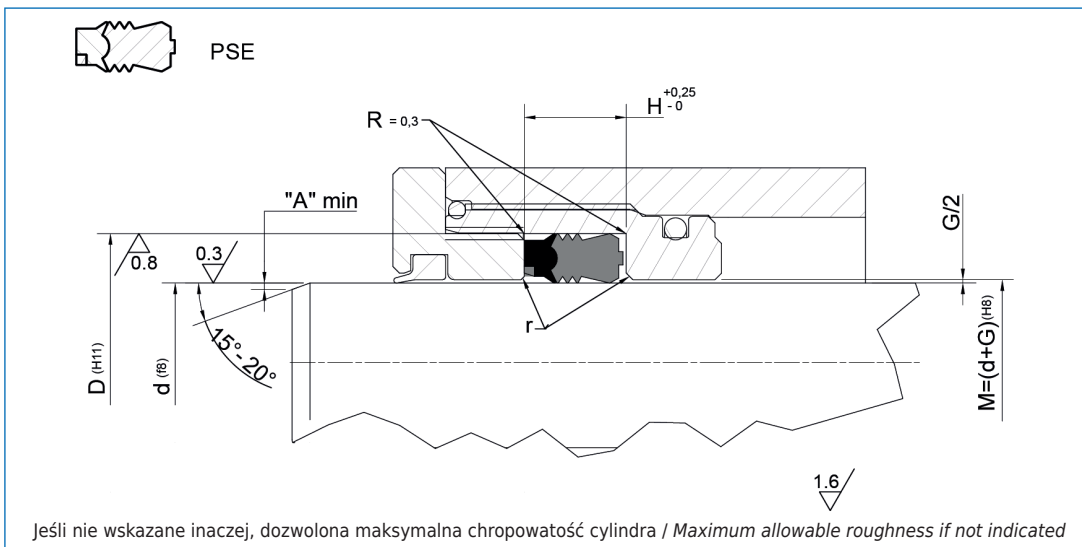
5

6

	Wersja standard	Standard Versions
PSE PSE/K	NBR + Tkanina/NBR + POM	NBR + Cotton Fabric/NBR + POM
	Wersja alternatywna	Alternative Versions
	FKM + Tkanina/FKM + TPE NBR(niska temp.) + Tkanina/NBR + TPE	FKM + Cotton Fabric/FKM + TPE NBR(low temp.) + Cotton Fabric/NBR + TPE
Temperatura / Temperature		
PSE PSE/K	-30°C +110°C standard -20°C +200°C FKM -50°C +110°C NBR niska temp.	
	Ciśnienie / Pressure	Prędkość / Speed
PSE PSE/K	700 bar	0,5 m/s
Odporność na media / Resistant to fluids		
PSE PSE/K	oleje hydrauliczne woda emulsje	hydraulic oil water emulsions
Odpowiednik uszczelnień / Equivalent		
PSE PSE/K	K34, MGM, GM-Ei, SM, RCK..,S12, SGA	

PSE uszczelnienie dławnicowe, kompaktowe, jednostronnego działania. Specjalnie zaprojektowany profil sprawia, że pakiet spisuje się znakomicie w sprzęcie narażonym na wstrząsy, wibracje oraz przy wysokim ciśnieniu. PSE składa się z 3 części: główna uszczelka wykonana jest z NBR, od spodu znajduje się wzmocniony tkaniną pierścień podpierający z odpowiednio wyprofilowanym wewnętrznym rowkiem, w którym osadzony jest poliacetalowy pierścień anty-wyciskowy, gwarantujący optymalne uszczelnienie, zwłaszcza przy dużych drganiach.

PSE/K - specjalna wersja PSE, główne uszczelnienie z NBR posiada odpowiedni profil stosowany w maszynach górniczych.



Wytyczne projektowe uszczelnień dławnicowych / Rod seal design guidelines				
	0 mm < d ≤ 50 mm	50 mm < d ≤ 100 mm	100 mm < d ≤ 150 mm	d ≥ 150 mm
r	usunąć ostre krawędzie / remove sharp edges			
A	1 mm	2 mm	3 mm	3 mm < A ≤ 5 mm

G/2: Tolerancja wielkości szczeliny względem ciśnienia roboczego Operating pressure to determinate maximum gap allowance G/2					
G	Wymiary profili	> 16 MPa	> 26 MPa	> 32 MPa	> 40 MPa
		≤ 5	0,50 mm	0,40 mm	0,35 mm
	> 5,00-7,5	0,55 mm	0,45 mm	0,40 mm	0,35 mm
	> 7,5-12,5	0,60 mm	0,50 mm	0,45 mm	0,40 mm
	15	0,65 mm	0,55 mm	0,45 mm	0,40 mm

Kod zamówienia Code	Oznaczenie wymiarowe	Wymiary gniazda / Housing dimensions		
		d	D	H
PSE 701	106059/1	15,00	27,00	20,00
PSE 702	129078/1	20,00	33,00	20,00
PSE 703	137086/1	22,00	35,00	20,00
PSE 704	149098/1	25,00	38,00	20,00
PSE 705	161110/1	28,00	41,00	20,00
PSE 706	169118/1	30,00	43,00	20,00
PSE 707	185125/1	32,00	47,00	22,50
PSE 708	177137/1	35,00	45,00	25,59
PSE 709	185137/1	35,00	47,00	22,50
PSE 710	196137/1	35,00	50,00	22,50
PSE 711	196157/1	40,00	50,00	17,50
PSE 713	204157/1	40,00	52,00	22,50
PSE 714	216157/1	40,00	55,00	22,62
PSE 715	236157/1	40,00	60,00	30,00
PSE 716	236177/1	45,00	60,00	22,50
PSE 717	255177/1	45,00	65,00	28,00
PSE 718	248196/1	50,00	63,00	20,00



PSE
PSE/K

1

2

3

4

5

6

1

PSE
PSE/K

2

3

4

5

6

Kod zamówienia Code	Oznaczenie wymiarowe	Wymiary gniazda / Housing dimensions		
		d	D	H
PSE 719	255196/1A	50,00	65,00	24,50
PSE 720	255196/1C	50,00	65,00	22,50
PSE 721	275196/1B	50,00	70,00	30,00
PSE 722	275196/1A	50,00	70,00	31,90
PSE 723	275216/1	55,00	70,00	25,00
PSE 724	275216/2	55,00	70,00	22,50
PSE 725	295216/1	55,00	75,00	32,00
PSE 726	295216/2	55,00	75,00	30,00
PSE 726/1	279220	56,00	71,00	22,50
PSE 727	279220/1	56,00	71,00	25,00
PSE 728	299220/1	56,00	76,00	28,00
PSE 729	295236/1	60,00	75,00	25,00
PSE 730	295236/2	60,00	75,00	22,50
PSE 731	303236/1	60,00	77,00	27,00
PSE 731/1	314236	60,00	80,00	27,00
PSE 731/2	314236/1	60,00	80,00	30,00
PSE 732	314236/1A	60,00	80,00	34,90
PSE 733	314236/1B	60,00	80,00	32,00
PSE 734	326248	63,00	83,00	30,00
PSE 735	326248/1A	63,00	83,00	29,00
PSE 736	326248/1E	63,00	83,00	27,00
PSE 737	334255/1	65,00	85,00	29,00
PSE 738	334275/1	70,00	85,00	22,50
PSE 739	334275/1B	70,00	85,00	25,00
PSE 739/1	354275/1	70,00	90,00	30,00
PSE 740	354275/2	70,00	90,00	31,90
PSE 741	374295/2A	75,00	95,00	28,00
PSE 742	274295/2C	75,00	95,00	30,00
PSE 743	379301/1	76,50	96,50	32,50
PSE 744	393314/1	80,00	100,00	30,00
PSE 745	413334/1	85,00	105,00	30,00
PSE 745/1	413354	90,00	105,00	22,50
PSE 746	413354/1A	90,00	105,00	25,00
PSE 747	413354/1B	90,00	105,00	33,53
PSE 748	433354/1A	90,00	110,00	30,00
PSE 750	452374/1	95,00	115,00	28,00
PSE 751	450393/1	100,00	114,30	24,21
PSE 752	472393/1	100,00	120,00	30,00
PSE 755	492413/1	105,00	125,00	30,00
PSE 756	511433/1	110,00	130,00	32,50
PSE 756/1	519433/1	110,00	132,00	36,50
PSE 757	511452/1	115,00	130,00	30,00
PSE 758	551472/1	120,00	140,00	30,00
PSE 759	570492/1	125,00	145,00	29,62



Kod zamówienia Code	Oznaczenie wymiarowe	Wymiary gniazda / Housing dimensions		
		d	D	H
PSE 760	590511/1	130,00	150,00	28,00
PSE 761/1	629551	140,00	160,00	19,00
PSE 762	629551/1	140,00	160,00	28,00
PSE 763	629551/2	140,00	160,00	30,00
PSE 764	669590/1	150,00	170,00	28,00
PSE 766	708629/1	160,00	180,00	28,00

* Inne wymiary na zapytanie/ For dimensions not listed, please contact us

Kod zamówienia Code	Oznaczenie wymiarowe	Wymiary gniazda / Housing dimensions		
		d	D	H
PSE/K 903	334275	70,00	85,00	22,50
PSE/K 905	374314	80,00	95,00	22,50
PSE/K 907	393334	85,00	100,00	22,50
PSE/K 908/1	413354	90,00	105,00	22,50
PSE/K 909	433374	95,00	110,00	22,50
PSE/K 909/1	452393	100,00	115,00	22,50
PSE/K 910	492433	110,00	125,00	22,50
PSE/K 911	511452	115,00	130,00	22,50
PSE/K 913	531472	120,00	135,00	22,50
PSE/K 915	551492	125,00	140,00	22,50
PSE/K 918	610551	140,00	155,00	22,50
PSE/K 919	629551	140,00	160,00	22,50

* Inne wymiary na zapytanie/ For dimensions not listed, please contact us

PSE
PSE/K

1

2

3

4

5

6



1

TTS
TTS/L
TTS/L-AI

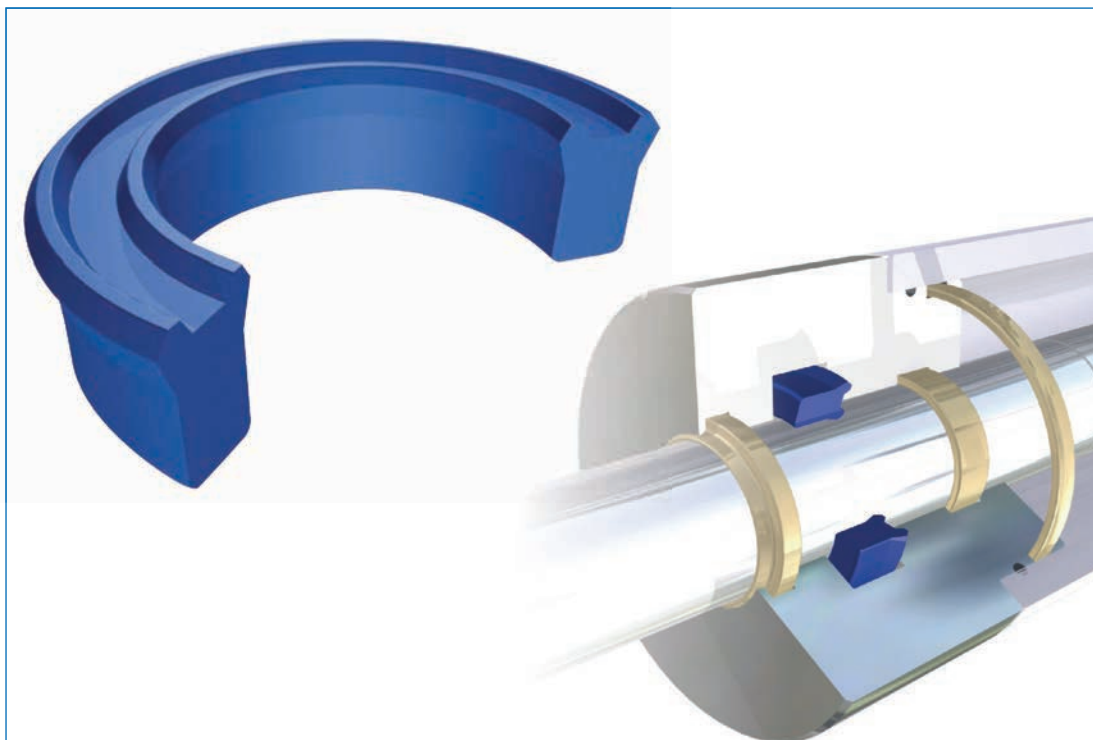
2

3

4

5

6

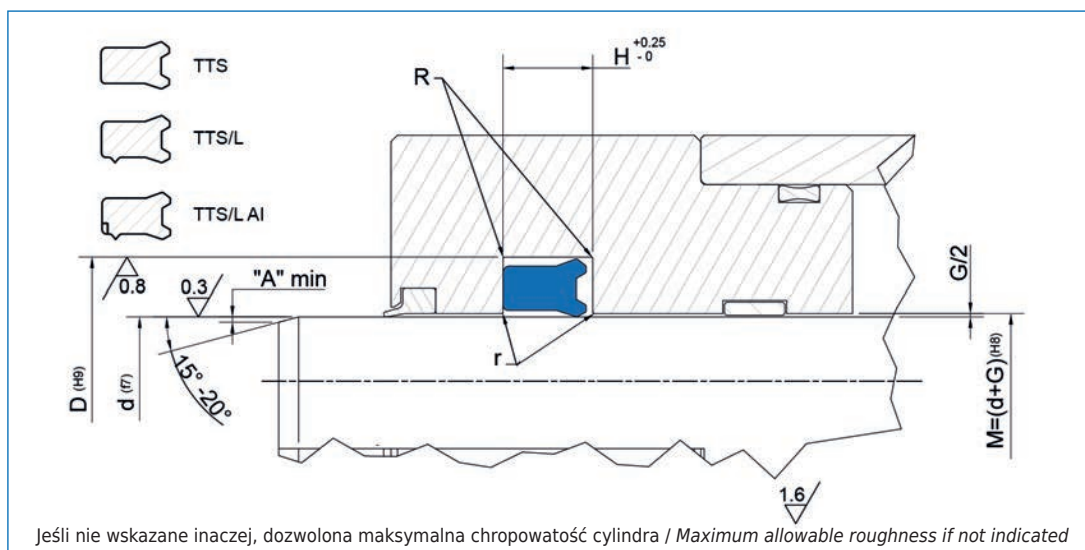


	Wersja standard	Standard Versions
TTS / TTS-L TTS-L-AI	Poliuretan (Tecnołan) Poliuretan (Tecnołan) + POM	Polyurethane (Tecnołan) Polyurethane (Tecnołan) + POM
	Wersja alternatywna	Alternative Versions
	Poliuretan PN 522	Polyurethane PN 522
Temperatura / Temperature		
TTS TTS-L TTS-L-AI	-35°C +100°C -45°C +110°C - PN 522	
	Ciśnienie / Pressure	Prędkość / Speed
TTS TTS-L TTS-L-AI	400 bar	0,5 m/s
Odporność na media / Resistant to fluids		
TTS TTS-L TTS-L-AI	oleje hydrauliczne woda emulsje	hydraulic oil water emulsions
Odpowiednik uszczelnień / Equivalent		
TTS TTS-L TTS-L-AI	KI-310, GPX, MA36, SN36, RSC, SU-TS-P K38, RU2.., TS, MA35, TIL, RSD MA37, TILA, SU-TS-Ei-P	

TTS uszczelnienie dławnicowe, jednostronnego działania. Wykonane z poliuretanu „Tecnołan”. TTS spełnia najwyższe wymagania dla uszczelnień typu U jak wysoka elastyczność, niski poziom deformacji, wymienna odporność na zużycie ściernie.

TTS-L wersja z podwójną wewnętrzną wargą, idealna do aplikacji, w których występuje zwiększone tarcie, np. cylindrów teleskopowych.

TTS-AI wersja wzmocniona pierścieniem anty-wyciskowym, zachowuje optymalne właściwości uszczelniające w trudnych warunkach, przy zwiększonym ciśnieniu i zwiększonych tendencjach do wyciskania uszczelnienia oraz agresywnej pracy części mechanicznych siłownika.



Wytyczne projektowe uszczelnień dławnicowych / Rod seal design guidelines				
	0 mm < d ≤ 50 mm	50 mm < d ≤ 100 mm	100 mm < d ≤ 150 mm	d ≥ 150 mm
r	usunąć ostre krawędzie / remove sharp edges			
A	1 mm	2 mm	3 mm	3 mm < A ≤ 5 mm

G/2: Tolerancja wielkości szczeliny względem ciśnienia roboczego Operating pressure to determinate maximum gap allowance G/2					
G	Wymiary profili	> 16 MPa	> 26 MPa	> 32 MPa	> 40 MPa
		≤ 5	0,50 mm	0,40 mm	0,35 mm
	> 5,00-7,5	0,55 mm	0,45 mm	0,40 mm	0,35 mm
	> 7,5-12,5	0,60 mm	0,50 mm	0,45 mm	0,40 mm
	15	0,65 mm	0,55 mm	0,45 mm	0,40 mm

Kod zamówienia Code	Oznaczenie wymiarowe	Wymiary gniazda / Housing dimensions			
		d	D	h	H
TTS 501	6-14-5,8/L	6,00	14,00	5,80	6,30
TTS 502/1	8-14-5,5/L	8,00	14,00	5,50	6,00
TTS 503	8-16-5,8/L	8,00	16,00	5,80	6,30
TTS 504	10-16-4,8/L	10,00	16,00	4,80	5,40
TTS 505	10-18-5,8/L	10,00	18,00	5,80	6,30
TTS 506	12-18-4,5	12,00	18,00	4,50	5,00
TTS 507	12-19-5,7/L	12,00	19,00	5,70	6,30
TTS 508	12-20-5,8	12,00	20,00	5,80	6,30
TTS 509	12-20-5,8/L	12,00	20,00	5,80	6,30
TTS 510/1	13-24-6/L	13,00	24,00	6,00	7,00
TTS 510/3	12-23-6,5	12,00	23,00	6,50	7,50
TTS 511	14-20-4,8/L	14,00	20,00	4,80	5,30
TTS 512	14-22-5,8/L	14,00	22,00	5,80	6,30
TTS 512/2	14-23-5,8/L	14,00	23,00	5,80	6,30
TTS 512/3	14,5-20-3,5	14,50	20,00	3,50	4,00
TTS 514	15,4-25,5-6,5/L	15,40	25,50	6,50	7,40
TTS 515	16-22-4	16,00	22,00	4,00	4,50

TTS
TTS/L
TTS/L-AI

- 1
- 2
- 3
- 4
- 5
- 6



1

TTS
TTS/L
TTS/L-AI

2

3

4

5

6



Kod zamówienia Code	Oznaczenie wymiarowe	Wymiary gniazda / Housing dimensions			
		d	D	h	H
TTS 515/2	16-23-5,6/L	16,00	23,00	5,60	6,00
TTS 515/1	16-23-5,8/L	16,00	23,00	5,80	6,30
TTS 516	16-24-5,8/L	16,00	24,00	5,80	6,30
TTS 516/1	16-24-5,8	16,00	24,00	5,80	6,30
TTS 517	16-24-6	16,00	24,00	6,00	7,00
TTS 518	18-25-5	18,00	25,00	5,00	5,70
TTS 519	18-26-5,8/L	18,00	26,00	5,80	6,30
TTS 520	18-26-6	18,00	26,00	6,00	7,00
TTS 521	18-26-6/L	18,00	26,00	6,00	7,00
TTS 522	18-26-8/L	18,00	26,00	8,00	9,00
TTS 523	18-28-5,8	18,00	28,00	5,80	6,30
TTS 524	18-28-5,8/L	18,00	28,00	5,80	6,30
TTS 525	18-28-7	18,00	28,00	7,00	8,00
TTS 526	19,5-27,5-8/L	19,50	27,50	8,00	9,00
TTS 526/1	20-25-2,2	20,00	25,00	2,20	3,00
TTS 527	20-25-3	20,00	25,00	3,00	3,70
TTS 528	20-25-3,7	20,00	25,00	3,70	4,50
TTS 529	20-26-5/L	20,00	25,00	5,00	5,50
TTS 531	20-26-5,2/L	20,00	26,00	5,20	6,00
TTS 532	20-27-5,8	20,00	27,00	5,80	6,30
TTS 533	20-28-5,8	20,00	28,00	5,80	6,30
TTS 534	20-28-5,8/L	20,00	28,00	5,80	6,30
TTS 535	20-28-6,3/L	20,00	28,00	6,30	7,00
TTS 536	20-28-7/L	20,00	28,00	7,00	8,00
TTS 537	20-30-7,2	20,00	30,00	7,20	8,00
TTS 538	20-30-7/L	20,00	30,00	7,00	8,00
TTS 539	20-30-8/L	20,00	30,00	8,00	9,00
TTS 540	20-30-10	20,00	30,00	10,00	11,00
TTS 542	22-28-4,5	22,00	28,00	4,50	5,50
TTS 543	22-30-5,8/L	22,00	30,00	5,80	6,30
TTS 544	22-30-6	22,00	30,00	6,00	7,00
TTS 545	22-30-6,3/L	22,00	30,00	6,30	7,00
TTS 546	22-30-7	22,00	30,00	7,00	8,00
TTS 546/1	22-30-7/L	22,00	30,00	7,00	8,00
TTS 546/2	22-30-8	22,00	30,00	8,00	9,00
TTS 547	22-32-7	22,00	32,00	7,00	8,00
TTS 548	22-32-8	22,00	32,00	8,00	9,00
TTS 549	24-30-4,5	24,00	30,00	4,50	5,00
TTS 549/1	24-32-5,8	24,00	32,00	5,80	6,30
TTS 550	24-34-5,7	24,00	34,00	5,70	6,50
TTS 552	25-32-4	25,00	32,00	4,00	5,00
TTS 553	25-32-5,8	25,00	32,00	5,80	6,50
TTS 554	25-33-5,8	25,00	33,00	5,80	6,30
TTS 555	25-33-5,8/L	25,00	33,00	5,80	6,30

Kod zamówienia Code	Oznaczenie wymiarowe	Wymiary gniazda / Housing dimensions			
		d	D	h	H
TTS 556	25-33-6,5/L	25,00	33,00	6,50	7,50
TTS 557	25-33-7/L	25,00	33,00	7,00	8,00
TTS 558	25-33-8	25,00	33,00	8,00	9,00
TTS 559	25-35-5	25,00	35,00	5,00	6,00
TTS 560	25-35-5,8/L	25,00	35,00	5,80	6,30
TTS 561	25-35-7	25,00	35,00	7,00	8,00
TTS 562	25-35-7/L	25,00	35,00	7,00	8,00
TTS 564	25-35-8/L	25,00	35,00	8,00	9,00
TTS 566/1	25-35-10/L	25,00	35,00	10,00	11,00
TTS 567	25-36-5	25,00	36,00	5,00	6,00
TTS 569/1	27-35-6	27,00	35,00	6,00	6,50
TTS 571	28-36-5,8	28,00	36,00	5,80	6,30
TTS 572	28-36-5,8/L	28,00	36,00	5,80	6,30
TTS 573	28-36-8	28,00	36,00	8,00	9,00
TTS 574	28-38-5,8/L	28,00	38,00	5,80	6,30
TTS 575	28-38-7	28,00	38,00	7,00	8,00
TTS 576	28-38-7/L	28,00	38,00	7,00	8,00
TTS 578	30-38-5,8	30,00	38,00	5,80	6,30
TTS 579	30-38-5,8/L	30,00	38,00	5,80	6,30
TTS 580	30-38-5,8/AI	30,00	38,00	5,80	6,30
TTS 581	30-38-8	30,00	38,00	8,00	9,00
TTS 581/1	30-38-8/L	30,00	38,00	8,00	9,00
TTS 582	30-40-6,5/L	30,00	40,00	6,50	7,50
TTS 582/2	30-40-7	30,00	40,00	7,00	8,00
TTS 583	30-40-7/L	30,00	40,00	7,00	8,00
TTS 584	30-40-10	30,00	40,00	10,00	11,00
TTS 585	30-40-10-L	30,00	40,00	10,00	11,00
TTS 586	32-40-5,8	32,00	40,00	5,80	6,30
TTS 587	32-40-5,8/L	32,00	40,00	5,80	6,30
TTS 588	32-40-6,7/L	32,00	40,00	6,70	7,70
TTS 588/1	32-40-7/L	32,00	40,00	7,00	8,00
TTS 589	32-40-8	32,00	40,00	8,00	9,00
TTS 590	32-40-8/L	32,00	40,00	8,00	9,00
TTS 590/1	32-41,5-7,9/L	32,00	41,50	7,90	8,90
TTS 591	32-42-7/L	32,00	42,00	7,00	8,00
TTS 592	32-42-8/L	32,00	42,00	8,00	9,00
TTS 593	32-42-10/L	32,00	42,00	10,00	11,00
TTS 595/1	32-45-10L	32,00	45,00	10,00	11,00
TTS 596	35-43-5,8/L	35,00	43,00	5,80	6,30
TTS 597	35-43-6	35,00	43,00	6,00	7,00
TTS 598	35-43-6/L	35,00	43,00	6,00	7,00
TTS 599	35-43-8/L	35,00	43,00	8,00	9,00
TTS 600	35-45-7/L	35,00	45,00	7,00	8,00
TTS 601	35-45-10/L	35,00	45,00	10,00	11,00

TTS
TTS/L
TTS/L-AI

1

2

3

4

5

6



1

TTS
TTS/L
TTS/L-AI

2

3

4

5

6



Kod zamówienia Code	Oznaczenie wymiarowe	Wymiary gniazda / Housing dimensions			
		d	D	h	H
TTS 603	35-50-10/L	35,00	50,00	10,00	11,00
TTS 604	36-44-5,8/L	36,00	44,00	5,80	6,30
TTS 605	36-44-6	36,00	44,00	6,00	7,00
TTS 606	36-44-8	36,00	44,00	8,00	9,00
TTS 607	36-46-7	36,00	46,00	7,00	8,00
TTS 607/1	36-46-7-AI	36,00	46,00	7,00	8,00
TTS 609	36-46-10	36,00	46,00	10,00	11,00
TTS 611	38-45-6	38,00	45,00	6,00	7,00
TTS 612	38-50-8,5/L	38,00	50,00	8,50	9,50
TTS 613	40-48-5,8	40,00	48,00	5,80	6,30
TTS 614	40-48-5,8/L	40,00	48,00	5,80	6,30
TTS 614/1	40-48-6/L	40,00	48,00	6,00	7,00
TTS 615	40-48-8	40,00	48,00	8,00	9,00
TTS 616	40-48-8/L	40,00	48,00	8,00	9,00
TTS 617	40-48-8/L-AI	40,00	48,00	8,00	9,00
TTS 618	40-49,5-9,5/L	40,00	49,50	9,50	10,50
TTS 619	40-50-6/L	40,00	50,00	6,00	7,00
TTS 620	40-50-7	40,00	50,00	7,00	8,00
TTS 621	40-50-7/L	40,00	50,00	7,00	8,00
TTS 622	40-50-10	40,00	50,00	10,00	11,00
TTS 623	40-50-10/L	40,00	50,00	10,00	11,00
TTS 624	40-50-10/L-AI	40,00	50,00	10,00	11,00
TTS 628	40-55-10/L	40,00	55,00	10,00	11,00
TTS 629	40-55-10/L-AI	40,00	55,00	10,00	11,00
TTS 630	40-60-10L	40,00	60,00	10,00	11,00
TTS 631	42-50-6/L	42,00	50,00	6,00	7,00
TTS 632	42-52-8/L	42,00	52,00	8,00	9,00
TTS 633/1	45-52-12/L	45,00	52,00	12,00	13,00
TTS 634	45-53-5,8/L	45,00	53,00	5,80	6,30
TTS 635	45-53-6	45,00	53,00	6,00	7,00
TTS 635/1	45-53-7/L	45,00	53,00	7,00	8,00
TTS 636	45-53-8	45,00	53,00	8,00	9,00
TTS 637	45-53-8/L	45,00	53,00	8,00	9,00
TTS 638/1	45-53-12	45,00	53,00	12,00	13,00
TTS 639/1	45-54,3-8/L	45,00	54,30	8,00	8,70
TTS 639/2	45-55-5,7/L	45,00	55,00	5,70	6,50
TTS 641	45-55-7/L	45,00	55,00	7,00	8,00
TTS 642	45-55-10	45,00	55,00	10,00	11,00
TTS 643	45-55-10/L	45,00	55,00	10,00	11,00
TTS 644	45-55-10/L-AI	45,00	55,00	10,00	11,00
TTS 645	45-57,7-9,5/L	45,00	57,70	9,50	10,50
TTS 646	45-60-10/L	45,00	60,00	10,00	11,00
TTS 648	46-54-8/L	46,00	54,00	8,00	9,00
TTS 649	48-60-6/L	48,00	60,00	6,00	7,00

Kod zamówienia Code	Oznaczenie wymiarowe	Wymiary gniazda / Housing dimensions			
		d	D	h	H
TTS 651	50-58-8/L	50,00	58,00	8,00	9,00
TTS 651/1	50-58-8	50,00	58,00	8,00	9,00
TTS 652	50-60-7	50,00	60,00	7,00	8,00
TTS 653	50-60-7/L	50,00	60,00	7,00	8,00
TTS 654	50-60-9/L	50,00	60,00	9,00	10,00
TTS 655	50-60-10	50,00	60,00	10,00	11,00
TTS 656	50-60-10/L	50,00	60,00	10,00	11,00
TTS 658	50-62-8	50,00	62,00	8,00	9,00
TTS 659	50-62-8,6/L-AI	50,00	62,00	8,60	9,60
TTS 661	50-62,7-9,5/L	50,00	62,70	9,50	10,50
TTS 663	50-65-10/L	50,00	65,00	10,00	11,00
TTS 664	50-65-10/L-AI	50,00	65,00	10,00	11,00
TTS 665	50-70-12/L-AI	50,00	70,00	12,00	13,00
TTS 666	50-70-13,5/L	50,00	70,00	13,50	14,50
TTS 667	50-63-8	55,00	63,00	8,00	9,00
TTS 667/1	55-63-8/L	55,00	63,00	8,00	9,00
TTS 668	55-65-7,2	55,00	65,00	7,20	8,00
TTS 668/1	55-65-7,2/L	55,00	65,00	7,20	8,00
TTS 669	55-65-10	55,00	65,00	10,00	11,00
TTS 670	55-65-10/L	55,00	65,00	10,00	11,00
TTS 671	55-65-10/AI	55,00	65,00	10,00	11,00
TTS 672	55-65-12	55,00	65,00	12,00	13,00
TTS 673	55-65-12/L	55,00	65,00	12,00	12,50
TTS 675	56-71-11,5/L	56,00	71,00	11,50	12,50
TTS 675/1	56-71-9,5/L	56,00	71,00	9,50	10,50
TTS 676/1	56-71-11,5/L-AI	56,00	71,00	11,50	12,50
TTS 677	57,1-66,7-9,5/L	57,10	66,70	9,50	10,50
TTS 678	57,1-69,8-9,5/L	57,10	69,80	9,50	10,50
TTS 678/1	60-68-7/L	60,00	68,00	7,00	8,00
TTS 679	60-68-8	60,00	68,00	8,00	9,00
TTS 680	60-68-8/L	60,00	68,00	8,00	9,00
TTS 681	60-68-13/L	60,00	68,00	13,00	14,00
TTS 681/1	60-69,3-8/L	60,00	69,30	8,00	8,70
TTS 682	60-70-7,2	60,00	70,00	7,20	8,00
TTS 682/1	60-70-10	60,00	70,00	10,00	11,00
TTS 683	60-70-10/L	60,00	70,00	10,00	11,00
TTS 684	60-70-11,5/L	60,00	70,00	11,50	12,50
TTS 684/1	60-70-11,5/L-AI	60,00	70,00	11,50	12,50
TTS 685	60-70-12/L	60,00	70,00	12,00	13,00
TTS 686	60-70-12	60,00	70,00	12,00	13,00
TTS 686/1	60-70-12/AI	60,00	70,00	12,00	13,00
TTS 689	60-72-9	60,00	72,00	9,00	10,00
TTS 690	60-72-9/L	60,00	72,00	9,00	10,00
TTS 691	60-75-10/L	60,00	75,00	10,00	11,00

TTS
TTS/L
TTS/L-AI

1

2

3

4

5

6



1

TTS
TTS/L
TTS/L-AI

2

3

4

5

6



Kod zamówienia Code	Oznaczenie wymiarowe	Wymiary gniazda / Housing dimensions			
		d	D	h	H
TTS 692	60-75-12/L-AI	60,00	75,00	12,00	13,00
TTS 692/1	60-75-12/L	60,00	75,00	12,00	13,00
TTS 693	60-80-12/L-AI	60,00	80,00	12,00	13,00
TTS 694	61-69-8	61,00	69,00	8,00	9,00
TTS 695	61-69-8/L	61,00	69,00	8,00	9,00
TTS 695/1	61-69,7-8/L	61,00	69,70	8,00	9,00
TTS 696	63-71-8	63,00	71,00	8,00	9,00
TTS 697	63-75-8,6/L-AI	63,00	75,00	8,60	9,50
TTS 698	63-75-10	63,00	75,00	10,00	11,00
TTS 699	63-75-12/L-AI	63,00	75,00	12,00	13,00
TTS 699/1	63-78-10/L-AI	63,00	78,00	10,00	11,00
TTS 700	63-78-11,5/L-AI	63,00	78,00	11,50	12,50
TTS 701	63-78-12,5/L-AI	63,00	78,00	12,50	13,50
TTS 704	63,5-76,2-9,5/L	63,50	76,20	9,50	10,50
TTS 704/2	65-75-7	65,00	75,00	7,00	8,00
TTS 704/3	65-73-8/L	65,00	73,00	8,00	9,00
TTS 705	65-75-12	65,00	75,00	12,00	13,00
TTS 706	65-75-12/L	65,00	75,00	12,00	13,00
TTS 707	65-75-12,5/L	65,00	75,00	12,50	13,50
TTS 708	65-77,7-9,5/L	65,00	77,70	9,50	10,50
TTS 710	65-80-11,5/L-AI	65,00	80,00	11,50	12,50
TTS 713	68-76-8	68,00	76,00	8,00	9,00
TTS 714	68-76-8/L	68,00	76,00	8,00	9,00
TTS 714/1	69-78,3-8/L	69,00	78,30	8,00	8,70
TTS 715	69,8-82,5-9,5/L	69,80	82,50	9,50	10,50
TTS 715/1	70-78-8	70,00	78,00	8,00	9,00
TTS 715/2	70-78-8/L	70,00	78,00	8,00	9,00
TTS 716	70-80-7	70,00	80,00	7,00	8,00
TTS 716/1	70-80-7/AI	70,00	80,00	7,00	8,00
TTS 717	70-80-10	70,00	80,00	10,00	11,00
TTS 718	70-80-12	70,00	80,00	12,00	13,00
TTS 719	70-80-12/AI	70,00	80,00	12,00	13,00
TTS 720	70-82-9	70,00	82,00	9,00	10,00
TTS 721	70-85-11,5/L	70,00	85,00	11,50	12,50
TTS 722	70-85-12/L-AI	70,00	85,00	12,00	13,00
TTS 723	70-90-12/L-AI	70,00	90,00	12,00	13,00
TTS 724	70-90-13,5/L-AI	70,00	90,00	13,50	14,50
TTS 726	73-82,4-7/L	73,00	82,40	7,00	8,00
TTS 726/2	75-83-7/L	75,00	83,00	7,00	8,00
TTS 727	75-83-8/L	75,00	83,00	8,00	9,00
TTS 728	75-85-7,2	75,00	85,00	7,20	8,00
TTS 729	75-85-7/L	75,00	85,00	7,00	8,00
TTS 729/1	75-85-7/AI	75,00	85,00	7,00	8,00
TTS 730	75-85-12	75,00	85,00	12,00	13,00

Kod zamówienia Code	Oznaczenie wymiarowe	Wymiary gniazda / Housing dimensions			
		d	D	h	H
TTS 731	75-85-12/L	75,00	85,00	12,00	13,00
TTS 732/1	75-88-13/L-AI	75,00	88,00	13,00	14,00
TTS 733	75-90-10,5/L	75,00	90,00	10,50	11,50
TTS 734	75-90-12/L-AI	75,00	90,00	12,00	13,00
TTS 736	76-84-8	76,00	84,00	8,00	9,00
TTS 737	76-84-8/L	76,00	84,00	8,00	9,00
TTS 737/1	76-85,3-8/L	76,00	85,30	8,00	8,70
TTS 738	76,2-88,9-9,5/L	76,20	88,90	9,50	10,50
TTS 739	76,2-91,2-12/L	76,20	91,20	12,00	13,00
TTS 740	78-86-13/L	78,00	86,00	13,00	14,00
TTS 741/1	79-87,7-8/L	79,00	87,70	8,00	9,00
TTS 742	79,4-88,9-9,5/L	79,40	88,90	9,50	10,50
TTS 742/1	80-88-8/L	80,00	88,00	8,00	9,00
TTS 743/2	80-89,5-11,5/L	80,00	89,50	11,50	12,50
TTS 744	80-90-7,2	80,00	90,00	7,20	8,00
TTS 745	80-90-12	80,00	90,00	12,00	13,00
TTS 746	80-90-12/L	80,00	90,00	12,00	13,00
TTS 747	80-90-14	80,00	90,00	14,00	15,00
TTS 748	80-92-9/L	80,00	92,00	9,00	9,60
TTS 748/1	80-93-13/L-AI	80,00	93,00	13,00	14,00
TTS 749	80-95-11/L	80,00	95,00	11,00	12,00
TTS 750	80-95-11,5/L	80,00	95,00	11,50	12,50
TTS 751	80-95-11,5/L-AI	80,00	95,00	11,50	12,50
TTS 752	80-96-9,5/L	80,00	96,00	9,50	10,50
TTS 754	80-100-11,5/L-AI	80,00	100,00	11,50	12,50
TTS 755	80-100-13,5/L-AI	80,00	100,00	13,50	14,50
TTS 755/1	80-100-13,5/L-AI	80,00	100,00	13,50	14,50
TTS 756	82,5-97,5-12/L	82,50	97,50	12,00	13,00
TTS 756/1	83-98-12/L	83,00	98,00	12,00	13,00
TTS 757	85-95-7	85,00	95,00	7,00	8,00
TTS 757/1	85-95-12/L	85,00	95,00	12,00	13,00
TTS 757/2	85-95-7/AI	85,00	95,00	7,00	8,00
TTS 758	85-97-8,5	85,00	97,00	8,50	9,50
TTS 759	85-105-12/L-AI	85,00	105,00	12,00	13,00
TTS 759/1	85-105-12/L	85,00	105,00	12,00	13,00
TTS 760	85-105-13,5/L	85,00	105,00	13,50	14,50
TTS 760/1	85,5-97,5-12/L	85,50	97,50	12,00	13,00
TTS 762	86-101-12/L	86,00	101,00	12,00	13,00
TTS 763	88-96-8	88,00	96,00	8,00	9,00
TTS 764	88-96-8/L	88,00	96,00	8,00	9,00
TTS 764/1	88-97,3-8/L	88,00	97,30	8,00	8,70
TTS 765	88,9-101,6-9,5/L	88,90	101,60	9,50	10,50
TTS 766/2	90-98-8/L	90,00	98,00	8,00	9,00
TTS 766/4	90-98-7/L	90,00	98,00	7,00	8,00

TTS
TTS/L
TTS/L-AI

1

2

3

4

5

6



1

TTS
TTS/L
TTS/L-AI

2

3

4

5

6



Kod zamówienia Code	Oznaczenie wymiarowe	Wymiary gniazda / Housing dimensions			
		d	D	h	H
TTS 767	90-102-9/L	90,00	102,00	9,00	10,00
TTS 767/1	90-100-14/L-AI	90,00	100,00	14,00	15,00
TTS 768	90-105-8,5/L-AI	90,00	105,00	8,50	9,50
TTS 769	90-105-11,5/L	90,00	105,00	11,50	12,50
TTS 769/1	90-105-13/L-AI	90,00	105,00	13,00	14,00
TTS 770	90-105-12/L-AI	90,00	105,00	12,00	13,00
TTS 771	90-110-11,5/L-AI	90,00	110,00	11,50	12,50
TTS 772	90-110-12/L-AI	90,00	110,00	12,00	13,00
TTS 773	90-110-14/L	90,00	110,00	14,00	15,00
TTS 774	91-99-8	91,00	99,00	8,00	9,00
TTS 775	91-99-8/L	91,00	99,00	8,00	9,00
TTS 775/1	92-101,3-8/L	92,00	101,30	8,00	8,70
TTS 776	95-103-11,5/L	95,00	103,00	11,50	12,50
TTS 778	95-115-13,5/L-AI	95,00	115,00	13,50	14,50
TTS 779	97-105-13/L	97,00	105,00	13,00	14,00
TTS 779/1	98-106,7-8/L	98,00	106,70	8,00	9,00
TTS 779/2	98-107,5-11,5/L	98,00	107,50	11,50	12,50
TTS 780	100-110-12,5/L-AI	100,00	110,00	12,50	13,50
TTS 780/1	100-112-14/L	100,00	112,00	14,00	15,00
TTS 781	100-113-12,5/L-AI	100,00	113,00	12,50	13,50
TTS 782	100-115-12/L	100,00	115,00	12,00	13,00
TTS 782/1	100-120-11,5/L	100,00	120,00	11,50	12,50
TTS 782/2	105-113-7/L	105,00	113,00	7,00	8,00
TTS 783	100-120-13,5/L-AI	100,00	120,00	13,50	14,50
TTS 783/2	105-113-8/L	105,00	113,00	8,00	9,00
TTS 783/4	105-120-11/L	105,00	120,00	11,00	12,00
TTS 784	105-125-12/L-AI	105,00	125,00	12,00	13,00
TTS 785	107-115-8	107,00	115,00	8,00	9,00
TTS 786	107-115-8/L	107,00	115,00	8,00	9,00
TTS 786/1	107-116,3-8/L	107,00	116,30	8,00	8,70
TTS 787/1	108-117-8/L	108,00	117,00	8,00	8,70
TTS 788	110-120-13,5/L-AI	110,00	120,00	13,50	14,50
TTS 789	110-120-11,5/L	110,00	120,00	11,50	12,50
TTS 790	110-125-11,3/L	110,00	125,00	11,30	12,00
TTS 791	110-130-12/L-AI	110,00	130,00	12,00	13,00
TTS 793	115-123-11,5/L	115,00	123,00	11,50	12,50
TTS 793/1	115-130-11	115,00	130,00	11,00	12,00
TTS 793/2	115-130-15/L-AI	115,00	130,00	15,00	16,00
TTS 794/1	116-124,7-8/L	116,00	124,70	8,00	9,00
TTS 794/2	116-125,5-11,5/L	116,00	125,50	11,50	12,50
TTS 795	118-126-13/L	118,00	126,00	13,00	14,00
TTS 795/2	120-128-8/L	120,00	128,00	8,00	9,00
TTS 795/3	120-128-7/L	120,00	128,00	7,00	8,00
TTS 797	120-140-11,5/L-AI	120,00	140,00	11,50	12,50

Kod zamówienia Code	Oznaczenie wymiarowe	Wymiary gniazda / Housing dimensions			
		d	D	h	H
TTS 798	126-134-8	126,00	134,00	8,00	9,00
TTS 799	126-134-8/L	126,00	134,00	8,00	9,00
TTS 799/1	126-135,3-8/L	126,00	135,30	8,00	8,70
TTS 799/2	127-152,4-14	127,00	152,40	14,00	15,00
TTS 800/1	130-140-7/AI	130,00	140,00	7,00	8,00
TTS 800/2	130-145-11	130,00	145,00	11,00	12,00
TTS 802	130-155-15/L	130,00	155,00	15,00	16,00
TTS 802/1	135-143,7-8/L	135,00	143,70	8,00	9,00
TTS 802/2	135-143-11,5/L	135,00	143,00	11,50	12,50
TTS 802/3	135-150-11	135,00	144,50	11,50	12,50
TTS 802/4	135-150-11	135,00	150,00	11,00	12,00
TTS 803/1	140-155-11	140,00	155,00	11,00	12,00
TTS 803/2	140-148-7/L	140,00	148,00	7,00	8,00
TTS 805	140-160-14/L-AI	140,00	160,00	14,00	15,00
TTS 807	143-151-13/L	143,00	151,00	13,00	14,00
TTS 808	145-153-8	145,00	153,00	8,00	9,00
TTS 809	145-153-8/L	145,00	153,00	8,00	9,00
TTS 809/1	145-154,3-8/L	145,00	154,30	8,00	8,70
TTS 809/2	145-157,7-9/AI	145,00	157,70	9,00	10,00
TTS 809/3	145-160-15/L-AI	145,00	160,00	15,00	16,00
TTS 809/4	146-154-8/L	146,00	154,00	8,00	9,00
TTS 810/1	150-170-13,5/AI	150,00	170,00	13,50	14,50
TTS 810/2	154-162,7-8/L	154,00	162,70	8,00	9,00
TTS 810/3	155-163-11,5/L	155,00	163,00	11,50	12,50
TTS 810/5	160-180-15	160,00	180,00	15,00	16,00
TTS 810/7	152,4-177,8-14	152,40	177,80	14,00	15,00
TTS 810/8	154,5-164-11,5	154,50	164,00	11,50	12,50
TTS 811	160-185-18/L-AI	160,00	185,00	18,00	19,00
TTS 812/1	165-174,3-8/L	165,00	174,30	8,00	8,70
TTS 813/1	165-180-11	165,00	180,00	11,00	12,00
TTS 813/2	165-173-11,5	165,00	173,00	11,50	12,50
TTS 814	165,5-173-9/L	165,50	173,00	9,00	10,00
TTS 814/4	167-176,3-8	167,00	176,30	8,00	8,70
TTS 815	170-180-10/L	170,00	180,00	10,00	11,00
TTS 815/1	174-182,7-8/L	174,00	182,70	8,00	9,00
TTS 815/2	175-185-12/L	175,00	185,00	12,00	13,00
TTS 815/3	187-196,3-8/L	187,00	196,30	8,00	8,70
TTS 815/4	170-182,7-9	170,00	182,70	9,00	10,00
TTS 816/1	196-204,7-8/L	196,00	204,70	8,00	9,00
TTS 816/2	187-196,5-11,5	187,00	196,50	11,50	12,50
TTS 816/4	197-206,5-11,5/L	197,00	206,50	11,50	12,50
TTS 817	197-209-12/L	197,00	209,00	12,00	13,00
TTS 817/1	221,5-230,2-11/L	221,50	230,20	12,00	13,00
TTS 817/2	222-234-12/L	222,00	234,00	12,00	13,00

TTS
TTS/L
TTS/L-AI

1

2

3

4

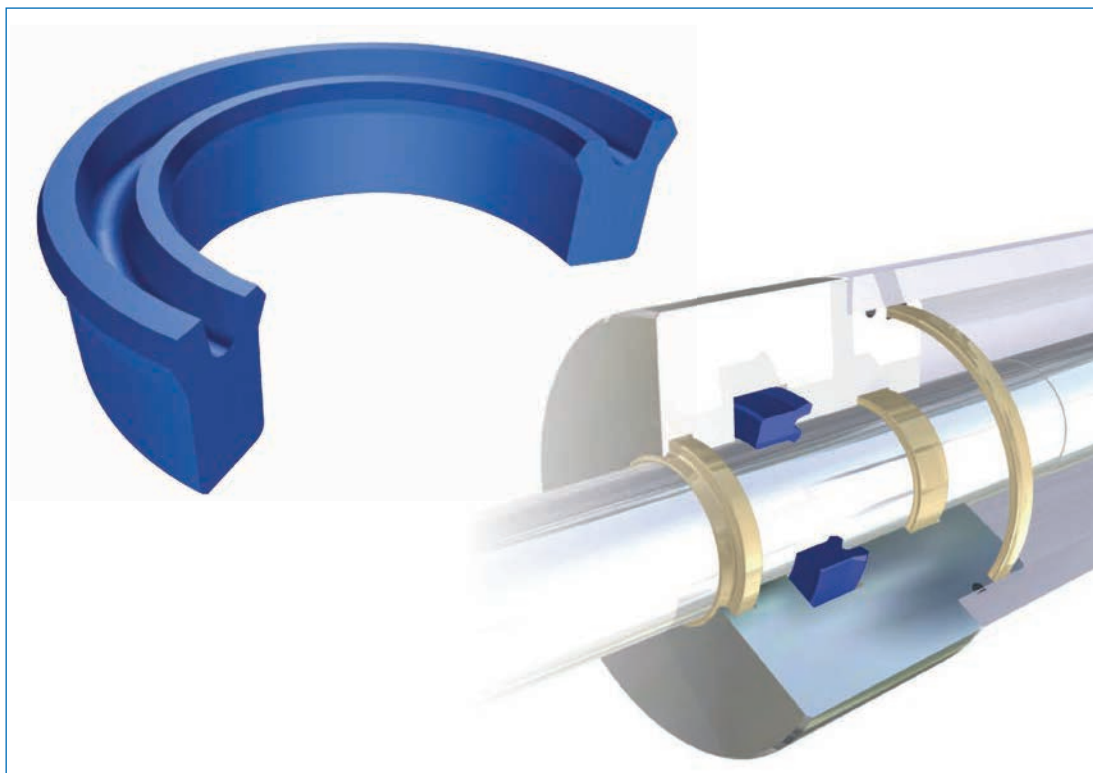
5

6



1

TTI
TTI/L
TTI/L-AI



2

3

4

5

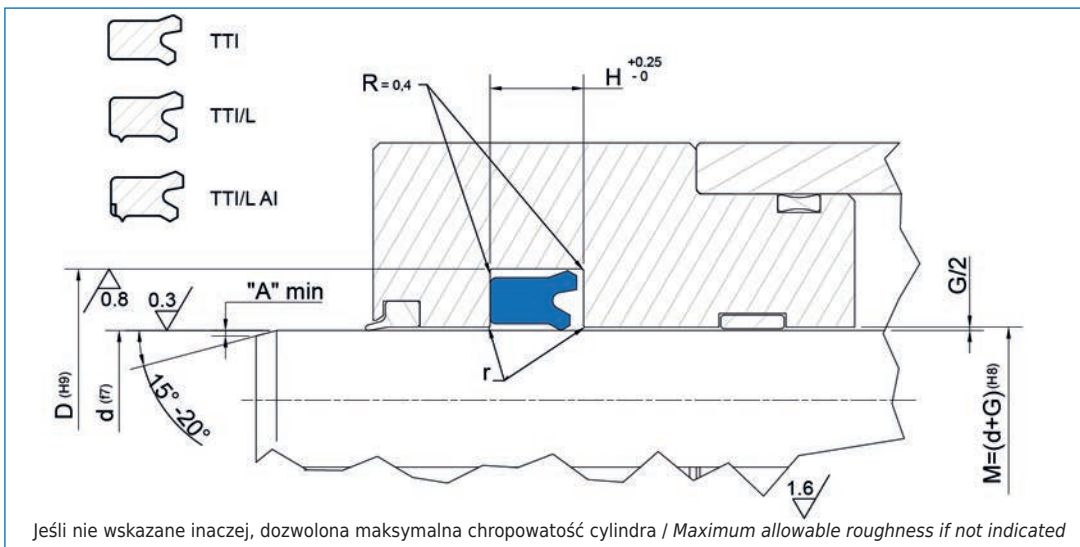
6

	Wersja standard	Standard Versions
TTI / TTI-L TTI-L-AI	Poliuretan (Tecnanol) Poliuretan (Tecnanol) + POM	Polyurethane (Tecnanol) Polyurethane (Tecnanol) + POM
	Wersja alternatywna	Alternative Versions
	Poliuretan PN 522	Polyurethane PN 522
Temperatura / Temperature		
TTI TTI-L TTI-L-AI	-35°C +100°C -45°C +110°C - PN 522	
	Ciśnienie / Pressure	Prędkość / Speed
TTI TTI-L TTI-L-AI	400 bar	0,5 m/s
Odporność na media / Resistant to fluids		
TTI TTI-L TTI-L-AI	oleje hydrauliczne woda emulsje	hydraulic oil water emulsions
Odpowiednik uszczelnień / Equivalent		
TTI TTI-L TTI-L-AI	K22, TM20, UN, MUP, RU0., RS, T20, MA30, SNI30, SI, RSA, SU-Di-P K33, NI-300, GPI, RU3., RS, MA-39, SIL, RSB, SU-Di-L-P K32, T23, MA41, RSB2, SU-Ei-L-P	

TTI uszczelnienie dławnicowe, jednostronnego działania. Wykonane z poliuretanu „Tecnanol”, asymetryczne, zapewnia optymalne uszczelnienie tłoczyska.

TTI-L wersja z podwójną wewnętrzną wargą, sprawdza się idealnie w cięższych warunkach pracy.

TTI-AI wersja wzmocniona pierścieniem anty-wyciskowym, zachowuje swoje optymalne właściwości uszczelniające przy zwiększonym ciśnieniu i zwiększonych tendencjach do wyciskania uszczelnienia, oraz agresywnej pracy części mechanicznych siłownika.



Wytyczne projektowe uszczelnień dławnicowych / Rod seal design guidelines				
	0 mm < d ≤ 50 mm	50 mm < d ≤ 100 mm	100 mm < d ≤ 150 mm	d ≥ 150 mm
r	usunąć ostre krawędzie / remove sharp edges			
A	1 mm	2 mm	3 mm	3 mm < A ≤ 5 mm

G/2: Tolerancja wielkości szczeliny względem ciśnienia roboczego Operating pressure to determinate maximum gap allowance G/2					
G	Wymiary profili	> 16 MPa	> 26 MPa	> 32 MPa	> 40 MPa
	≤ 5	0,50 mm	0,40 mm	0,35 mm	
	> 5,00-7,5	0,55 mm	0,45 mm	0,40 mm	0,35 mm
	> 7,5-12,5	0,60 mm	0,50 mm	0,45 mm	0,40 mm
	15	0,65 mm	0,55 mm	0,45 mm	0,40 mm

Kod zamówienia Code	Oznaczenie wymiarowe	Wymiary gniazda / Housing dimensions			
		d	D	h	H
TTI 1501	6-12/1	6,00	12,00	5,00	5,80
TTI 1504	8-14	8,00	14,00	3,00	3,20
TTI 1506	8-18/1	8,00	18,00	8,00	9,00
TTI 1507	10-18	10,00	18,00	5,80	6,30
TTI 1508	10-20	10,00	20,00	7,00	8,00
TTI 1509/1	12-18	12,00	18,00	4,00	4,50
TTI 1510	12-20	12,00	20,00	5,80	6,40
TTI 1511	12-22	12,00	22,00	7,00	8,00
TTI 1512	12-22/1	12,00	22,00	8,20	9,00
TTI 1512/1	14-21	14,00	21,00	5,00	5,80
TTI 1513	14-22	14,00	22,00	5,80	6,30
TTI 1514	14-24	14,00	24,00	7,00	8,00
TTI 1515	14-24/L	14,00	24,00	7,00	8,00
TTI 1516	14-24/1	14,00	24,00	8,00	9,00
TTI 1516/1	14,5-20	14,50	20,00	3,50	4,00
TTI 1517	15-23	15,00	23,00	5,80	6,30
TTI 1518	15-25/1	15,00	25,00	8,00	9,00

TTI
TTI/L
TTI/L-AI

- 1
- 2
- 3
- 4
- 5
- 6



1

TTI
TTI/L
TTI/L-AI

2

3

4

5

6

Kod zamówienia Code	Oznaczenie wymiarowe	Wymiary gniazda / Housing dimensions			
		d	D	h	H
TTI 1520	15,4-25,5/L	15,40	25,50	6,40	7,40
TTI 1521	16-20,6	16,00	20,60	3,00	3,60
TTI 1521/1	16-22	16,00	22,00	5,20	6,00
TTI 1521/2	16-22/1	16,00	22,00	3,50	4,00
TTI 1522	16-24	16,00	24,00	5,80	6,30
TTI 1522/1	16-24/L	16,00	24,00	5,80	6,30
TTI 1523	16-24/1	16,00	24,00	6,50	7,00
TTI 1524	16-26	16,00	26,00	7,00	8,00
TTI 1525	16-26/1	16,00	26,00	8,00	9,00
TTI 1526	16-26/2	16,00	26,00	9,00	10,00
TTI 1527	18-24	18,00	24,00	4,70	5,20
TTI 1527/1	18-25	18,00	25,00	5,00	6,00
TTI 1527/2	18-26	18,00	26,00	5,00	5,70
TTI 1528	18-26	18,00	26,00	5,80	6,30
TTI 1529	18-26/1-L	18,00	26,00	6,00	7,00
TTI 1530	18-26/1	18,00	26,00	8,00	9,00
TTI 1531	18-26/L	18,00	26,00	8,00	9,00
TTI 1532	18-28	18,00	28,00	7,00	8,00
TTI 1533	18-28/1	18,00	28,00	8,00	9,00
TTI 1533/1	19,5-25,4	19,50	25,40	5,80	6,30
TTI 1535	20-26/1	20,00	26,00	5,00	5,50
TTI 1535/1	20-26/L	20,00	26,00	4,80	5,50
TTI 1536	20-28	20,00	28,00	5,80	6,30
TTI 1537	20-28/1	20,00	28,00	6,00	7,00
TTI 1537/1	20-28/AI	20,00	28,00	5,80	6,30
TTI 1538	20-28/2	20,00	28,00	7,00	8,00
TTI 1538/1	20-28/3-L	20,00	28,00	6,00	7,00
TTI 1539	20-30	20,00	30,00	7,00	8,00
TTI 1540	20-30/2	20,00	30,00	8,00	9,00
TTI 1540/1	20-30/3-L	20,00	30,00	8,00	9,00
TTI 1541	20-30/1	20,00	30,00	10,00	11,00
TTI 1542	20-35	20,00	35,00	10,00	11,00
TTI 1543	22-30	22,00	30,00	5,80	6,30
TTI 1544	22-30/L	22,00	30,00	5,80	6,30
TTI 1544/1	22-32	22,00	32,00	5,30	6,00
TTI 1544/2	22-32/1	22,00	32,00	6,70	7,50
TTI 1545	22-32	22,00	32,00	7,00	8,00
TTI 1546	22-32/1	22,00	32,00	8,00	9,00
TTI 1547	22-32/2	22,00	32,00	10,00	11,00
TTI 1549	24-34/1	24,00	34,00	8,50	9,50
TTI 1549/1	25-32/L	25,00	32,00	6,00	7,00
TTI 1550	25-33	25,00	33,00	5,80	6,30
TTI 1550/1	25-33-L	25,00	33,00	5,80	6,30
TTI 1551	25-33/3	25,00	33,00	6,00	7,00



Kod zamówienia Code	Oznaczenie wymiarowe	Wymiary gniazda / Housing dimensions			
		d	D	h	H
TTI 1552	25-33/2-L	25,00	33,00	6,00	7,00
TTI 1553	25-33/1-L	25,00	33,00	6,50	7,50
TTI 1553/1	25-33	25,00	33,00	6,50	7,50
TTI 1554	25-33/1	25,00	33,00	7,00	8,00
TTI 1555	25-33/L	25,00	33,00	7,00	8,00
TTI 1555/1	25-33/4-L	25,00	33,00	8,00	9,00
TTI 1555/2	25-33	25,00	33,00	8,00	9,00
TTI 1556/1	25-33/2-L	25,00	33,00	10,00	11,00
TTI 1557	25-35	25,00	35,00	7,00	8,00
TTI 1557/1	25-35/L	25,00	35,00	8,00	9,00
TTI 1558	25-35/2	25,00	35,00	8,00	9,00
TTI 1558/1	25-35/3-L	25,00	35,00	10,00	11,00
TTI 1559	25-35/1	25,00	35,00	10,00	11,00
TTI 1561	25-40	25,00	40,00	10,00	11,00
TTI 1561/1	26-33,5	26,00	33,50	4,20	5,00
TTI 1562	28-36	28,00	36,00	5,80	6,30
TTI 1563	28-38	28,00	38,00	7,00	8,00
TTI 1563/1	28-38/L	28,00	38,00	7,00	8,00
TTI 1564	28-38/L	28,00	38,00	7,50	8,50
TTI 1565	28-38/1	28,00	38,00	8,00	9,00
TTI 1566	28-38/2	28,00	38,00	10,00	11,00
TTI 1567	28-40	28,00	40,00	8,50	9,50
TTI 1568	28-43	28,00	43,00	11,50	12,50
TTI 1568/1	28,7-36,5/L	28,57	36,50	6,50	7,50
TTI 1569	30-38	30,00	38,00	5,80	6,30
TTI 1569/1	30-38/L	30,00	38,00	5,80	6,30
TTI 1570	30-38/1	30,00	38,00	8,00	9,00
TTI 1570/1	30-38/2	30,00	38,00	6,00	7,00
TTI 1570/2	30-38/2-AI	30,00	38,00	6,00	7,00
TTI 1571	30-40/3	30,00	40,00	5,80	6,30
TTI 1572	30-40/1-L	30,00	40,00	6,50	7,50
TTI 1573	30-40	30,00	40,00	7,20	8,00
TTI 1574	30-40/L	30,00	40,00	7,20	8,00
TTI 1574/1	30-40/5-L	30,00	40,00	8,00	9,00
TTI 1574/2	30-40/5	30,00	40,00	8,00	9,00
TTI 1575	30-40/2	30,00	40,00	9,50	10,50
TTI 1576	30-40/1	30,00	40,00	10,00	11,00
TTI 1576/1	30-40/3-L	30,00	40,00	10,00	11,00
TTI 1577	30-43	30,00	43,00	9,00	10,00
TTI 1578	30-45/1	30,00	45,00	8,00	9,00
TTI 1579	30-45	30,00	45,00	10,00	11,00
TTI 1579/1	30-45/2-L	30,00	45,00	10,00	11,00
TTI 1579/2	31,75-41,27/L	31,75	41,27	6,50	7,50
TTI 1580	32-40	32,00	40,00	5,80	6,30

TTI
TTI/L
TTI/L-AI

- 1
- 2
- 3
- 4
- 5
- 6



1

TTI
TTI/L
TTI/L-AI

2

3

4

5

6

Kod zamówienia Code	Oznaczenie wymiarowe	Wymiary gniazda / Housing dimensions			
		d	D	h	H
TTI 1580/1	32-40/2	32,00	40,00	4,00	5,00
TTI 1580/2	32-40	32,00	40,00	7,00	8,00
TTI 1581	32-40/L	32,00	40,00	6,70	7,70
TTI 1582	32-40/1	32,00	40,00	8,00	9,00
TTI 1583	32-41,5/L	32,00	41,50	7,00	8,00
TTI 1584	32-42	32,00	42,00	7,00	8,00
TTI 1585	32-42/1	32,00	42,00	10,00	11,00
TTI 1587	32-45/1	32,00	45,00	9,50	10,50
TTI 1588	32-47/1	32,00	47,00	10,00	11,00
TTI 1589	33-43	33,00	43,00	10,00	11,00
TTI 1590	35-43	35,00	43,00	5,80	6,30
TTI 1591	35-43/L	35,00	43,00	7,00	8,00
TTI 1592	35-43/1	35,00	43,00	8,00	9,00
TTI 1592/1	35-43/2	35,00	43,00	6,00	7,00
TTI 1592/2	35-43/3	35,00	43,00	10,00	11,00
TTI 1592/3	35-43/L	35,00	43,00	6,00	7,00
TTI 1593	35-45	35,00	45,00	7,00	8,00
TTI 1593/1	35-45/L	35,00	45,00	7,00	8,00
TTI 1593/2	35-45/L	35,00	45,00	6,00	7,00
TTI 1593/3	35-45/3	35,00	45,00	8,00	9,00
TTI 1594	35-45/1	35,00	45,00	10,00	11,00
TTI 1594/1	35-45/L	35,00	45,00	10,00	11,00
TTI 1595	35-45/2	35,00	45,00	12,50	13,50
TTI 1596	35-46	35,00	46,00	8,00	9,00
TTI 1597	35-46/1	35,00	46,00	9,00	10,00
TTI 1598	35-50	35,00	50,00	10,00	11,00
TTI 1598/1	35-51	35,00	51,00	9,00	10,00
TTI 1598/2	35-51/L	35,00	51,00	10,00	11,00
TTI 1599	35-55	35,00	55,00	12,00	13,00
TTI 1600	36-44/L	36,00	44,00	6,00	7,00
TTI 1600/1	36-44	36,00	44,00	5,80	6,30
TTI 1600/2	36-44/L 1	36,00	44,00	8,00	9,00
TTI 1601	36-46	36,00	46,00	7,00	8,00
TTI 1601/1	36-46/AI	36,00	46,00	7,00	8,00
TTI 1601/2	36-46/L	36,00	46,00	7,20	8,00
TTI 1602	36-46/L	36,00	46,00	7,50	8,50
TTI 1603	36-46/1-L	36,00	46,00	10,00	11,00
TTI 1604	36-48	36,00	48,00	8,00	9,00
TTI 1605	36-51	36,00	51,00	10,00	11,00
TTI 1606	36-51/1	36,00	51,00	11,50	12,50
TTI 1607	37-45	37,00	45,00	5,80	6,30
TTI 1607/1	37-45/L	37,00	45,00	5,80	6,30
TTI 1609/1	38-48/L	38,00	48,00	9,00	10,00
TTI 1609/2	38-48	38,00	48,00	8,00	9,00



Kod zamówienia Code	Oznaczenie wymiarowe	Wymiary gniazda / Housing dimensions			
		d	D	h	H
TTI 1609/3	40-44,8	40,00	44,80	3,50	4,00
TTI 1609/4	38,1-47,62/L	38,10	47,62	6,50	7,50
TTI 1610	40-48	40,00	48,00	5,80	6,30
TTI 1610/1	40-48/1	40,00	48,00	8,00	9,00
TTI 1610/2	40-48/AI	40,00	48,00	8,00	9,00
TTI 1610/3	40-48/L	40,00	48,00	5,80	6,30
TTI 1613	40-50	40,00	50,00	7,00	8,00
TTI 1613/1	40-50/AI	40,00	50,00	7,00	8,00
TTI 1614	40-50/L	40,00	50,00	7,00	8,00
TTI 1614/1	40-50/3-L	40,00	50,00	6,00	7,00
TTI 1615	40-50/1	40,00	50,00	10,00	11,00
TTI 1615/1	40-50/3-L	40,00	50,00	10,00	11,00
TTI 1616	40-50/2	40,00	50,00	12,50	13,50
TTI 1617	40-52	40,00	52,00	8,00	9,00
TTI 1618	40-55	40,00	55,00	10,00	11,00
TTI 1619	40-55/L	40,00	55,00	10,00	11,00
TTI 1620	40-55/L-AI	40,00	55,00	10,00	11,00
TTI 1621	40-55/1	40,00	55,00	11,50	12,50
TTI 1622	40-60	40,00	60,00	12,00	13,00
TTI 1624	42-51/L-AI	42,00	51,00	10,00	11,00
TTI 1625	42-53/L	42,00	53,00	9,00	10,00
TTI 1627/1	44,45-53,97/L	44,45	53,97	6,50	7,50
TTI 1629	45-53	45,00	53,00	5,80	6,30
TTI 1629/1	45-53/L	45,00	53,00	5,80	6,30
TTI 1630	45-53/3	45,00	53,00	8,00	9,00
TTI 1631	45-53/2	45,00	53,00	10,00	11,00
TTI 1632	45-53/L	45,00	53,00	11,50	12,50
TTI 1633	45-53/1	45,00	53,00	12,00	13,00
TTI 1634	45-55	45,00	55,00	7,00	8,00
TTI 1634/1	45-55/2-L	45,00	55,00	7,00	8,00
TTI 1634/2	45-55/L	45,00	55,00	6,00	7,00
TTI 1634/3	45-55/AI	45,00	55,00	7,00	8,00
TTI 1635	45-55/1	45,00	55,00	10,00	11,00
TTI 1635/1	45-55/1-L	45,00	55,00	10,00	11,00
TTI 1639	45-58/1	45,00	58,00	9,00	10,00
TTI 1639/1	45-60	45,00	60,00	10,00	11,00
TTI 1640	45-60/1	45,00	60,00	11,50	12,50
TTI 1640/1	45-60/L	45,00	60,00	11,50	12,50
TTI 1641	45-65/2	45,00	65,00	10,00	11,00
TTI 1642	45-65	45,00	65,00	12,00	13,00
TTI 1643	45-65/1	45,00	65,00	13,50	14,50
TTI 1644	46-56	46,00	56,00	7,00	8,00
TTI 1644/1	47-56,3	47,00	56,30	9,00	10,00
TTI 1647	50-57/L	50,00	57,00	10,00	11,00

TTI
TTI/L
TTI/L-AI

1

2

3

4

5

6



1

TTI
TTI/L
TTI/L-AI

2

3

4

5

6

Kod zamówienia Code	Oznaczenie wymiarowe	Wymiary gniazda / Housing dimensions			
		d	D	h	H
TTI 1648	50-58/L	50,00	58,00	11,50	12,50
TTI 1649	50-59/L-AI	50,00	59,00	10,00	11,00
TTI 1650	50-60	50,00	60,00	7,00	8,00
TTI 1650/1	50-60/L	50,00	60,00	7,00	8,00
TTI 1651	50-60/L-AI	50,00	60,00	7,00	8,00
TTI 1651/1	50-60/L	50,00	60,00	6,50	7,50
TTI 1652	50-60/1	50,00	60,00	10,00	11,00
TTI 1652/1	50-60/1-L	50,00	60,00	10,00	11,00
TTI 1652/2	50-60/1-L-AI	50,00	60,00	10,00	11,00
TTI 1653	50-60/AI	50,00	60,00	10,00	11,00
TTI 1654	50-60/2	50,00	60,00	12,00	13,00
TTI 1655	50-62	50,00	62,00	8,00	9,00
TTI 1655/1	50-62/AI	50,00	62,00	8,00	9,00
TTI 1657/1	50-63	50,00	63,00	9,00	10,00
TTI 1658	50-65	50,00	65,00	10,00	11,00
TTI 1659	50-65-/1-L	50,00	65,00	10,00	11,00
TTI 1662	50-65/1	50,00	65,00	11,50	12,50
TTI 1663	50-65	50,00	65,00	15,50	16,50
TTI 1665	50-70/1	50,00	70,00	10,00	11,00
TTI 1666	50-70	50,00	70,00	12,00	13,00
TTI 1668	50-70/2	50,00	70,00	13,50	14,50
TTI 1669	50-70/L	50,00	70,00	14,00	15,00
TTI 1669/1	53-63	53,00	63,00	5,00	6,00
TTI 1669/2	50,8-60,32/L	50,80	60,32	7,00	8,00
TTI 1671	55-63/L	55,00	63,00	11,50	12,50
TTI 1671/1	55-63/L	55,00	63,00	8,00	9,00
TTI 1671/3	55-63	55,00	63,00	11,50	12,50
TTI 1672	55-63/1	55,00	63,00	12,00	13,00
TTI 1672/1	55-63,6	55,00	63,60	5,80	6,30
TTI 1672/2	55-65/L	55,00	65,00	7,00	8,00
TTI 1673	55-65	55,00	65,00	7,00	8,00
TTI 1673/1	55-65/4	55,00	65,00	5,00	6,00
TTI 1673/2	55-65/L	55,00	65,00	6,00	7,00
TTI 1674	55-65/1-L	55,00	65,00	8,50	9,50
TTI 1675	55-65/1	55,00	65,00	10,00	11,00
TTI 1676	55-65/L	55,00	65,00	10,00	11,00
TTI 1677	55-65/AI	55,00	65,00	10,00	11,00
TTI 1678	55-65/2	55,00	65,00	12,00	13,00
TTI 1679	55-65/3	55,00	65,00	13,50	14,50
TTI 1681	55-70	55,00	70,00	10,00	11,00
TTI 1682	55-70/1	55,00	70,00	12,00	13,00
TTI 1683	55-75	55,00	75,00	12,00	13,00
TTI 1684	55-75/1	55,00	75,00	13,50	14,50
TTI 1684/1	56-66	56,00	66,00	7,20	8,00



Kod zamówienia Code	Oznaczenie wymiarowe	Wymiary gniazda / Housing dimensions			
		d	D	h	H
TTI 1685	56-66/1	56,00	66,00	10,00	11,00
TTI 1686	56-71	56,00	71,00	10,00	11,00
TTI 1686/1	56-71/2	56,00	71,00	8,50	9,50
TTI 1687	56-71/1	56,00	71,00	11,50	12,50
TTI 1687/1	56-71/1-L	56,00	71,00	11,50	12,50
TTI 1688	56-76/3	56,00	76,00	12,00	13,00
TTI 1690	56-76/2	56,00	76,00	15,00	16,00
TTI 1693	60-68/L	60,00	68,00	11,50	12,50
TTI 1694	60-68/L-AI	60,00	68,00	13,00	14,00
TTI 1695	60-69/L-AI	60,00	69,00	10,00	11,00
TTI 1696	60-70	60,00	70,00	7,00	8,00
TTI 1696/1	60-70/L	60,00	70,00	7,00	8,00
TTI 1696/2	60-70/AI	60,00	70,00	7,50	8,50
TTI 1696/3	60-70/L	60,00	70,00	6,00	7,00
TTI 1697	60-70/2	60,00	70,00	10,00	11,00
TTI 1698	60-70/L	60,00	70,00	11,50	12,50
TTI 1699	60-70/1	60,00	70,00	12,00	13,00
TTI 1700	60-70/1-L	60,00	70,00	12,00	13,00
TTI 1700/1	60-70/L	60,00	70,00	15,00	16,00
TTI 1701	60-72	60,00	72,00	8,00	9,00
TTI 1701/1	60-72/L	60,00	72,00	9,00	10,00
TTI 1702	60-72/1	60,00	72,00	9,00	10,00
TTI 1703	60-75	60,00	75,00	10,00	11,00
TTI 1704	60-75/L	60,00	75,00	10,00	11,00
TTI 1704/1	60-75/L	60,00	75,00	11,50	12,50
TTI 1705	60-75/1	60,00	75,00	12,00	13,00
TTI 1705/1	60-75/1-L	60,00	75,00	12,00	13,00
TTI 1706	60-75/L	60,00	75,00	15,50	16,50
TTI 1708	60-80	60,00	80,00	12,00	13,00
TTI 1710	60-80/1	60,00	80,00	13,50	14,50
TTI 1713	63-73/1	63,00	73,00	10,00	11,00
TTI 1714	63-73/2	63,00	73,00	12,00	13,00
TTI 1714/1	63-73/2-L	63,00	73,00	12,00	13,00
TTI 1714/2	63-73/L	63,00	73,00	6,00	7,00
TTI 1715	63-75/L	63,00	75,00	10,00	11,00
TTI 1716	63-78	63,00	78,00	10,00	11,00
TTI 1716/1	63-78/1-L	63,00	78,00	11,50	12,50
TTI 1717	63-78/2	63,00	78,00	11,50	12,50
TTI 1719	63-83	63,00	83,00	12,00	13,00
TTI 1720	63-83/L	63,00	83,00	12,00	13,00
TTI 1722	63-83/1	63,00	83,00	13,50	14,50
TTI 1723	63-83/L	63,00	83,00	13,50	14,50
TTI 1724	63-83/2	63,00	83,00	15,00	16,00
TTI 1725	63,5-76,2/L	63,50	76,20	9,50	10,50

TTI
TTI/L
TTI/L-AI

1

2

3

4

5

6



1

TTI
TTI/L
TTI/L-AI

2

3

4

5

6

Kod zamówienia Code	Oznaczenie wymiarowe	Wymiary gniazda / Housing dimensions			
		d	D	h	H
TTI 1726	63,5-76,2/L	65,00	73,00	11,50	12,50
TTI 1727	65-75/L	65,00	75,00	8,00	9,00
TTI 1728	65-75/3	65,00	75,00	10,00	11,00
TTI 1729	65-75/L	65,00	75,00	10,00	11,00
TTI 1729/1	65-75/2-L	65,00	75,00	11,50	12,50
TTI 1730	65-75/1-L	65,00	75,00	12,00	13,00
TTI 1731	65-75/2	65,00	75,00	13,50	14,50
TTI 1732	65-77/1	65,00	77,00	9,00	10,00
TTI 1734	65-80	65,00	80,00	10,00	11,00
TTI 1735	65-80/1	65,00	80,00	12,00	13,00
TTI 1735/1	65-80/3-L	65,00	80,00	11,50	12,50
TTI 1736	65-85	65,00	85,00	12,00	13,00
TTI 1737	65-85/1	65,00	85,00	13,50	14,50
TTI 1740	69,8-82,5/L	69,80	82,50	9,50	10,50
TTI 1742	70-78/L	70,00	78,00	11,50	12,50
TTI 1744	70-80/3	70,00	80,00	5,50	6,50
TTI 1745	70-80	70,00	80,00	7,00	8,00
TTI 1745/1	70-80/4	70,00	80,00	5,00	6,00
TTI 1746/1	70-80/3-L	70,00	80,00	8,00	9,00
TTI 1747	70-80/2	70,00	80,00	10,00	11,00
TTI 1748	70-80/L	70,00	80,00	11,50	12,50
TTI 1749	70-80/1	70,00	80,00	12,00	13,00
TTI 1750	70-80/1-L	70,00	80,00	12,00	13,00
TTI 1751	70-85	70,00	85,00	10,00	11,00
TTI 1752	70-85/2	70,00	85,00	11,50	12,50
TTI 1753	70-85/L	70,00	85,00	11,50	12,50
TTI 1754	70-85/L-AI	70,00	85,00	11,50	12,50
TTI 1755	70-85/1	70,00	85,00	12,00	13,00
TTI 1756	70-90	70,00	90,00	12,00	13,00
TTI 1757	70-90/L	70,00	90,00	12,00	13,00
TTI 1758	70-90/1	70,00	90,00	13,50	14,50
TTI 1759	70-90/2	70,00	90,00	15,00	16,00
TTI 1762	75-83/L	75,00	83,00	11,50	12,50
TTI 1763	75-85	75,00	85,00	7,00	8,00
TTI 1764	75-85/1-L	75,00	85,00	8,50	9,50
TTI 1765	75-85/2-L	75,00	85,00	10,00	11,00
TTI 1766	75-85/L	75,00	85,00	11,50	12,50
TTI 1767	75-85/1	75,00	85,00	12,00	13,00
TTI 1767/1	75-87	75,00	87,00	8,60	9,60
TTI 1768	75-90	75,00	90,00	10,00	11,00
TTI 1768/1	75-90/L	75,00	90,00	11,50	12,50
TTI 1769	75-90/1	75,00	90,00	12,00	13,00
TTI 1770	75-95	75,00	95,00	12,00	13,00
TTI 1771	75-95/1	75,00	95,00	13,50	14,50



Kod zamówienia Code	Oznaczenie wymiarowe	Wymiary gniazda / Housing dimensions			
		d	D	h	H
TTI 1773	76,2-88,9/L	76,20	88,90	9,50	10,50
TTI 1775	78-86/1-L	78,00	86,00	11,50	12,50
TTI 1776	78-86/L-AI	78,00	86,00	13,00	14,00
TTI 1778	78-88/L	78,00	88,00	12,00	13,00
TTI 1781	80-88/L	80,00	88,00	11,50	12,50
TTI 1782	80-90	80,00	90,00	7,00	8,00
TTI 1783	80-90/2	80,00	90,00	12,00	13,00
TTI 1783/1	80-90/L	80,00	90,00	12,50	13,50
TTI 1783/2	80-90/AI	80,00	90,00	12,00	13,00
TTI 1784	80-90/1	80,00	90,00	14,00	15,00
TTI 1785	80-95	80,00	95,00	10,00	11,00
TTI 1786	80-95/1	80,00	95,00	11,50	12,50
TTI 1787	80-95/L	80,00	95,00	11,50	12,50
TTI 1788	80-95/2	80,00	95,00	12,00	13,00
TTI 1788/1	80-95/2-L	80,00	95,00	12,00	13,00
TTI 1789	80-100	80,00	100,00	12,00	13,00
TTI 1789/1	80-100/L	80,00	100,00	12,00	13,00
TTI 1790	80-100/1	80,00	100,00	13,50	14,50
TTI 1791	80-100/2	80,00	100,00	15,00	16,00
TTI 1794	85-93/L	85,00	93,00	11,50	12,50
TTI 1794/1	85-93	85,00	93,00	11,50	12,50
TTI 1795	85-95	85,00	95,00	7,00	8,00
TTI 1795/1	85-95/2	85,00	95,00	11,00	12,00
TTI 1795/2	85-95/2-L	85,00	95,00	11,00	12,00
TTI 1795/4	85-95/L	85,00	95,00	7,00	8,00
TTI 1796	85-95/1	85,00	95,00	12,00	13,00
TTI 1796/2	85-100	85,00	100,00	15,00	16,00
TTI 1798/1	85-100/3-L	85,00	100,00	11,50	12,50
TTI 1799	85-100/2	85,00	100,00	12,00	13,00
TTI 1800	85-105	85,00	105,00	12,00	13,00
TTI 1801	85-105-/1	85,00	105,00	13,50	14,50
TTI 1801/2	88,5-96,5/L	88,50	96,50	11,50	12,50
TTI 1802	88,9-101,6/L	88,90	101,60	9,50	10,50
TTI 1803	90-98/L	90,00	98,00	11,50	12,50
TTI 1803/1	90-100/L	90,00	100,00	7,30	8,00
TTI 1804	90-100/1	90,00	100,00	11,50	12,50
TTI 1805	90-100/L	90,00	100,00	11,50	12,50
TTI 1806	90-105/2	90,00	105,00	8,50	9,50
TTI 1806/2	90-105/L	90,00	105,00	9,00	10,00
TTI 1807	90-105/4	90,00	105,00	9,50	10,50
TTI 1808	90-105/3	90,00	105,00	11,50	12,50
TTI 1809	90-105/L	90,00	105,00	11,50	12,50
TTI 1810	90-105/1	90,00	105,00	12,00	13,00
TTI 1810/1	90-105/L	90,00	105,00	12,00	13,00

TTI
TTI/L
TTI/L-AI

1

2

3

4

5

6



1

TTI
TTI/L
TTI/L-AI

2

3

4

5

6

Kod zamówienia Code	Oznaczenie wymiarowe	Wymiary gniazda / Housing dimensions			
		d	D	h	H
TTI 1811	90-110	90,00	110,00	12,00	13,00
TTI 1812	90-110/L	90,00	110,00	12,00	13,00
TTI 1813	90-110/1	90,00	110,00	15,00	16,00
TTI 1815	93-104/1	93,00	104,00	10,00	11,00
TTI 1816	95-103/L	95,00	103,00	11,50	12,50
TTI 1818	95-105/1	95,00	105,00	10,00	11,00
TTI 1819	95-105/L	95,00	105,00	12,00	13,00
TTI 1820	95-115	95,00	115,00	12,00	13,00
TTI 1821	97-105/1-L	97,00	105,00	11,50	12,50
TTI 1822	97-105/L-AI	97,00	105,00	13,00	14,00
TTI 1825	99-109/L	99,00	109,00	12,00	13,00
TTI 1826	100-108/L	100,00	108,00	11,50	12,50
TTI 1827	100-110/1-L	100,00	110,00	10,00	11,00
TTI 1828	100-110/L	100,00	110,00	11,50	12,50
TTI 1830	100-113/1	100,00	113,00	12,50	13,50
TTI 1830/1	100-115/L	100,00	115,00	9,00	10,00
TTI 1831	100-115/2	100,00	115,00	10,50	11,50
TTI 1832	100-115/1	100,00	115,00	12,00	13,00
TTI 1832/1	100-115/L	100,00	115,00	11,00	12,00
TTI 1833	100-120	100,00	120,00	12,00	13,00
TTI 1833/1	100-120/L	100,00	120,00	12,00	13,00
TTI 1834	100-120/1	100,00	120,00	13,50	14,50
TTI 1836	100-120/2	100,00	120,00	15,00	16,00
TTI 1838	105-113/1-L	105,00	113,00	11,50	12,50
TTI 1839	105-113/L	105,00	113,00	13,50	14,50
TTI 1840	105-115/1	105,00	115,00	10,00	11,00
TTI 1841	105-115/2	105,00	115,00	11,50	12,50
TTI 1842	105-115/L	105,00	115,00	11,50	12,50
TTI 1843/1	105-120	105,00	120,00	10,00	11,00
TTI 1843/2	105-120/L	105,00	120,00	9,00	10,00
TTI 1844	105-125	105,00	125,00	12,00	13,00
TTI 1844/3	107-122	107,00	122,00	10,00	11,00
TTI 1844/2	105-125/P	105,00	125,00	15,00	16,00
TTI 1844/4	108,50-116,5/L	108,50	116,50	11,50	12,50
TTI 1845	110-118/L	110,00	118,00	11,50	12,50
TTI 1846	110-125/1	110,00	125,00	11,00	12,00
TTI 1846/1	110-125/L	110,00	125,00	11,00	12,00
TTI 1847	110-125/2	110,00	125,00	15,00	16,00
TTI 1848	110-130	110,00	130,00	12,00	13,00
TTI 1848/1	110-130/L	110,00	130,00	12,00	13,00
TTI 1849	110-130/1	110,00	130,00	15,00	16,00
TTI 1852	113-123/1-L	113,00	123,00	8,50	9,50
TTI 1853	115-123/L	115,00	123,00	11,50	12,50
TTI 1854	115-125/1-L	115,00	125,00	12,00	13,00



Kod zamówienia Code	Oznaczenie wymiarowe	Wymiary gniazda / Housing dimensions			
		d	D	h	H
TTI 1855	115-125/L	115,00	125,00	14,00	15,00
TTI 1856	115-130/L	115,00	130,00	10,00	11,00
TTI 1857	115-135	115,00	135,00	12,00	13,00
TTI 1859	118-126/L	118,00	126,00	11,50	12,50
TTI 1859/1	118-126/L-AI	118,00	126,00	11,50	12,50
TTI 1860	118-126/L-AI	118,00	126,00	13,00	14,00
TTI 1861	118-126/L	118,00	126,00	13,50	14,50
TTI 1862	120-128/L	120,00	128,00	11,50	12,50
TTI 1863	120-130/1	120,00	130,00	7,00	8,00
TTI 1864	120-130/2	120,00	130,00	11,50	12,50
TTI 1865	120-130/L	120,00	130,00	11,50	12,500
TTI 1866	120-130/1-L	120,00	130,00	12,00	13,00
TTI 1867	120-132/1-L	120,00	132,00	10,00	11,00
TTI 1867/1	120-135/L-AI	120,00	135,00	11,50	12,50
TTI 1868	120-135/1	120,00	135,00	11,50	12,50
TTI 1869	120-135/2	120,00	135,00	15,00	16,00
TTI 1869/1	120-135/L	120,00	135,00	15,00	16,00
TTI 1870	120-140	120,00	140,00	12,00	13,00
TTI 1871	120-140/L	120,00	140,00	12,00	13,00
TTI 1872	120-140/1	120,00	140,00	15,00	16,00
TTI 1874	125-133/L	125,00	133,00	11,50	12,50
TTI 1875	125-135/L	125,00	135,00	10,00	11,00
TTI 1875/1	125-140/L-AI	125,00	140,00	11,50	12,50
TTI 1875/2	125-140/L	125,00	140,00	11,50	12,50
TTI 1876	125-145	125,00	145,00	12,00	13,00
TTI 1877	125-145/1	125,00	145,00	15,00	16,00
TTI 1878	125-150	125,00	150,00	14,00	15,00
TTI 1880/1	125,05-140,5	125,05	140,50	9,50	10,50
TTI 1881	127-140/L	127,00	140,00	11,50	12,50
TTI 1882	128-136/L	128,00	136,00	11,50	12,50
TTI 1882/2	128,5-136,5	128,50	136,50	11,50	12,50
TTI 1883	130-138/L	130,00	138,00	11,50	12,50
TTI 1884	130-140	130,00	140,00	7,00	8,00
TTI 1885	130-145/2	130,00	145,00	14,00	15,00
TTI 1886	130-145/1	130,00	145,00	15,00	16,00
TTI 1887	130-150	130,00	150,00	12,00	13,00
TTI 1888	130-150/1	130,00	150,00	15,00	16,00
TTI 1890	132-142/1-L	132,00	142,00	8,50	9,50
TTI 1891	135-143/L	135,00	143,00	11,50	12,50
TTI 1892	135-150/L	135,00	150,00	11,50	12,50
TTI 1895	140-148/L	140,00	148,00	11,50	12,50
TTI 1897	140-150/L	140,00	150,00	11,50	12,50
TTI 1898	140-155/1	140,00	155,00	12,00	13,00
TTI 1899	140-160	140,00	160,00	12,00	13,00

TTI
TTI/L
TTI/L-AI

1

2

3

4

5

6



1

TTI
TTI/L
TTI/L-AI

2

3

4

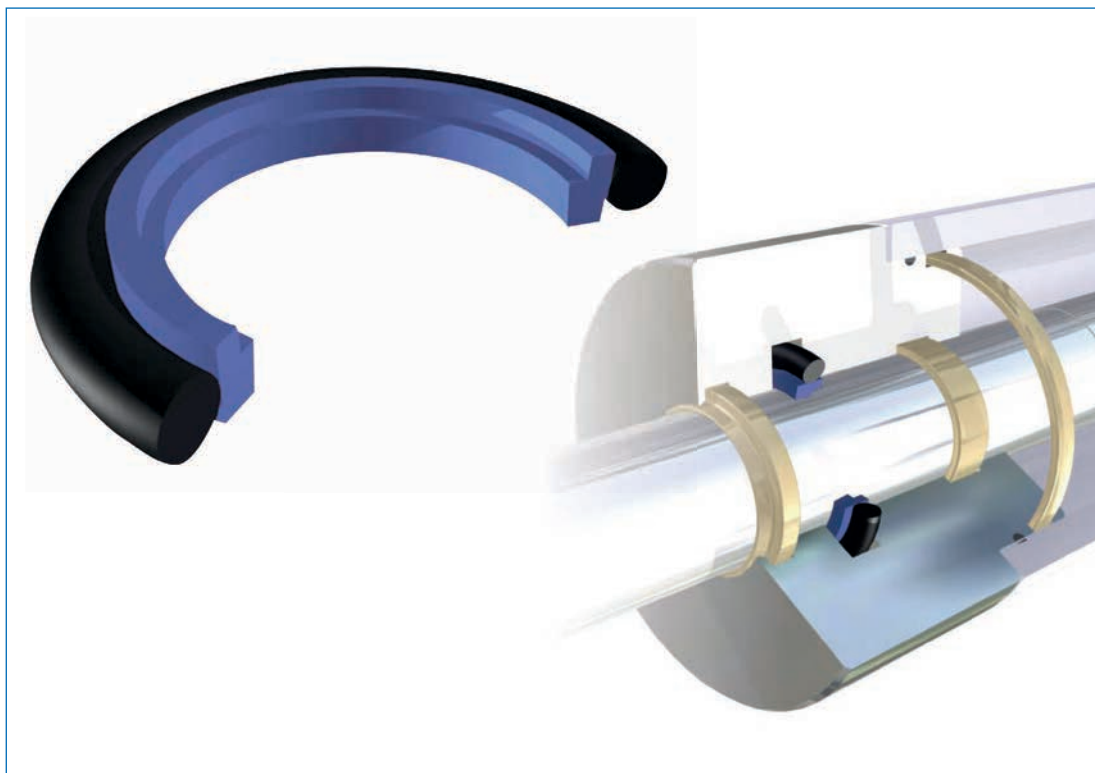
5

6

Kod zamówienia Code	Oznaczenie wymiarowe	Wymiary gniazda / Housing dimensions			
		d	D	h	H
TTI 1900	140-160/2	140,00	160,00	15,00	16,00
TTI 1902	141-151/L	141,00	151,00	12,00	13,00
TTI 1903	143-151/1-L	143,00	151,00	11,50	12,50
TTI 1904	143-151/L-AI	143,00	143,00	13,00	14,00
TTI 1906	145-155/L	145,00	145,00	12,00	13,00
TTI 1907	145-157,7/1	145,00	157,70	9,00	10,00
TTI 1908	145-160/L	145,00	160,00	12,00	13,00
TTI 1908/1	145-165	145,00	165,00	15,00	16,00
TTI 1909	147-160/1	147,00	160,00	12,00	13,00
TTI 1909/1	147-170/G	147,00	170,00	15,00	16,00
TTI 1910	148-160	148,00	160,00	12,00	13,00
TTI 1910/1	148,5-156,5/L	148,50	156,50	11,50	12,00
TTI 1911	150-170	150,00	170,00	12,00	13,00
TTI 1912	150-170/1	150,00	170,00	13,50	14,50
TTI 1913	150-170/2	150,00	170,00	15,00	16,00
TTI 1915	152-162/L	152,00	162,00	10,00	11,00
TTI 1918	155-163/L	155,00	163,00	11,50	12,50
TTI 1919	160-168/L	160,00	168,00	11,50	12,50
TTI 1920	160-170/L	160,00	170,00	11,50	12,50
TTI 1920/1	160-170/1-L	160,00	170,00	12,00	13,00
TTI 1920/2	160-175/2-L	160,00	175,00	11,00	12,00
TTI 1921	160-180	160,00	180,00	12,00	13,00
TTI 1922	160-180/1	160,00	180,00	15,00	16,00
TTI 1924	162-172/L	162,00	172,00	12,00	13,00
TTI 1924/1	165-177/L	165,00	177,00	8,00	9,00
TTI 1924/2	163,5-178/L	163,50	178,00	12,00	13,00
TTI 1925/1	165,1-184,1	165,10	184,1	12,50	13,50
TTI 1928	170-180/L	170,00	180,00	12,00	13,00
TTI 1929	170-190	170,00	190,00	12,00	13,00
TTI 1930	170-190/1	170,00	190,00	15,00	16,00
TTI 1931	171-179/L	171,00	179,00	11,50	12,50
TTI 1932	171-179/1-L	171,00	179,00	13,00	14,00
TTI 1932/1	171,5-179,5/L	171,50	179,50	11,50	12,50
TTI 1932/2	171-179/L-AI	171,00	179,00	13,00	14,00
TTI 1933	175-185/L	175,00	185,00	12,00	13,00
TTI 1935	180-188/L	180,00	188,00	13,50	14,50
TTI 1936	180-190/L	180,00	190,00	10,00	11,00
TTI 1937	180-195/L	180,00	195,00	12,50	13,50
TTI 1937/1	180-195/L-AI	180,00	195,00	11,50	12,50
TTI 1938	180-200	180,00	200,00	12,00	13,00
TTI 1939	180-200/1	180,00	200,00	15,00	16,00
TTI 1940	180-200/2	180,00	200,00	19,00	20,00
TTI 1941	185-193/L	185,00	193,00	11,50	12,50
TTI 1941/1	185-210/L-AI	185,00	210,00	19,00	20,00

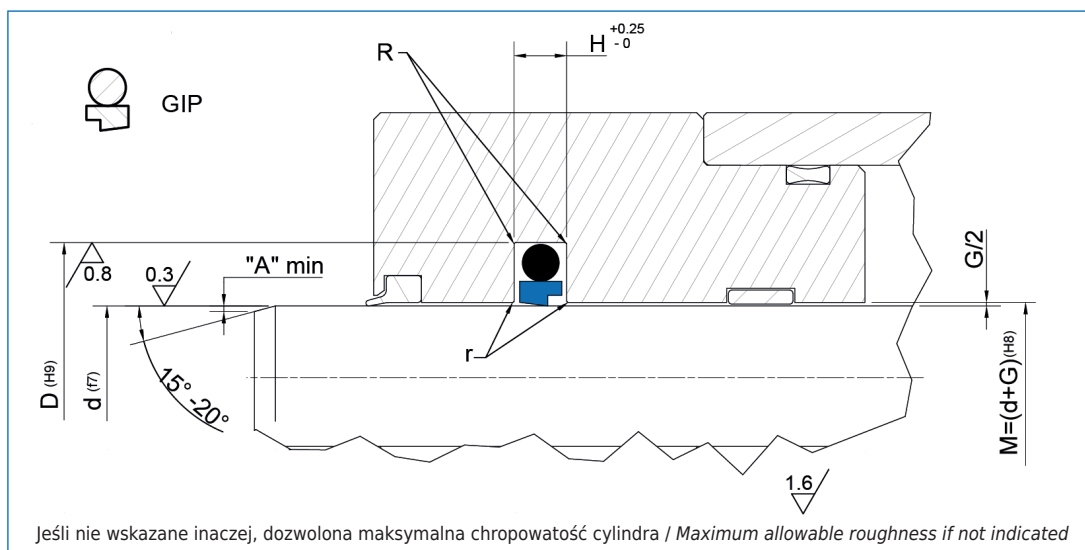


GIP



	Wersja standard	Standard Versions
GIP	Poliuretan + NBR	Polyurethane + NBR
	Wersja alternatywna	Alternative Versions
	Poliuretan PN 522 + NBR	Polyurethane PN 522 + NBR
	Poliuretan PB 546 (do cylindrów przy dużych obciążeniach)	Polyurethane PB 546 (for heavy duty cylinders)
	Temperatura / Temperature	
GIP	-35°C +100°C -45°C +110°C - PN 522 -35°C +100°C - PB 546	
	Ciśnienie / Pressure	Prędkość / Speed
GIP	250 bar	0,5 m/s
	Odporność na media / Resistant to fluids	
GIP	oleje hydrauliczne woda emulsje	hydraulic oil water emulsions
	Odpowiednik uszczelnień / Equivalent	
GIP	OMK-PU	

GIP dwuczęściowy zestaw uszczelniający. Składa się z poliuretanowego pierścienia (TecnoLAN) oraz o-ringa (NBR) jako elementu napinającego. Przeznaczony do pracy w lekkich i średnich obciążeniach. Alternatywa dla pierścieni GIR. Łatwy montaż.



GIP

1

2

3

4

5

6

Wytyczne projektowe uszczelnień dławnicowych / Rod seal design guidelines				
R	0 mm < d ≤ 50 mm	50 mm < d ≤ 100 mm	100 mm < d ≤ 150 mm	d ≥ 150 mm
	max 0,30 mm	max 0,60 mm	max 0,80 mm	max 1 mm
r	usunąć ostre krawędzie / remove sharp edges			
A	1 mm	2 mm	3 mm	3 mm < A ≤ 5 mm

G/2: Tolerancja wielkości szczeliny względem ciśnienia roboczego Operating pressure to determinate maximum gap allowance G/2			
G	Wymiary profili	> 16 MPa	> 26 MPa
	≤ 5	0,50 mm	0,40 mm
	> 5,0-7,5	0,55 mm	0,45 mm
	>7,5-12,5	0,60 mm	0,50 mm
	15	0,65 mm	0,55 mm

Kod zamówienia Code	Wymiary gniazda / Housing dimensions			
	d	D	H	OR
GIP 0400	40,00	55,10	6,30	46,99x5,34
GIP 0450	45,00	60,10	6,30	50,16x5,34
GIP 0500	50,00	65,10	6,30	56,52x5,34
GIP 0550	55,00	70,10	6,30	59,69x5,34
GIP 0600	60,00	75,10	6,30	66,04x5,34
GIP 0630	63,00	78,10	6,30	69,22x5,34
GIP 0650	65,00	80,10	6,30	69,22x5,34
GIP 0700	70,00	85,10	6,30	75,57x5,34
GIP 0750	75,00	90,10	6,30	81,92x5,34
GIP 0800	80,00	95,10	6,30	85,09x5,34
GIP 0850	85,00	100,10	6,30	91,44x5,34
GIP 0900	90,00	105,10	6,30	94,62x5,34
GIP 0950	95,00	110,10	6,30	100,97x5,34
GIP 1000	100,00	115,10	6,30	104,14x5,34
GIP 1100	110,00	125,10	6,30	116,84x5,34
GIP 1200	120,00	135,10	6,30	126,37x5,34
GIP 1250	125,00	140,10	6,30	129,54x5,34





GIR



	Wersja standard	Standard Versions
GIR + OR	[PTFE +40% Brąz] + NBR	[PTFE +40% Bronze filled] + NBR
	Wersja alternatywna	Alternative Versions
GIR + Viton	[PTFE +40% Brąz] + FKM	[PTFE +40% Bronze filled] + FKM
Temperatura / Temperature		
GIR + OR	-30°C +100°C	
GIR + Viton	-10°C +200°C	
	Ciśnienie / Pressure	Prędkość / Speed
GIR + OR	500 bar	15 m/s
Odporność na media / Resistant to fluids		
GIR + OR	oleje hydrauliczne woda emulsje	hydraulic oil water emulsions
Odpowiednik uszczelnień / Equivalent		
GIR + OR	K35, OW3, OMS, 2K-RSK., CSI, S31, SPOR31, GS, ITG, RC-170	

GIR uszczelnienie dławnicy, jednostronnego działania, dwuelementowe. Składa się z profilowanego pierścienia (PTFE+Brąz) oraz o-ringa (NBR) jako elementu napinającego. Wykazuje doskonałe właściwości uszczelniające oraz wysoką odporność na zużycie i korozję.

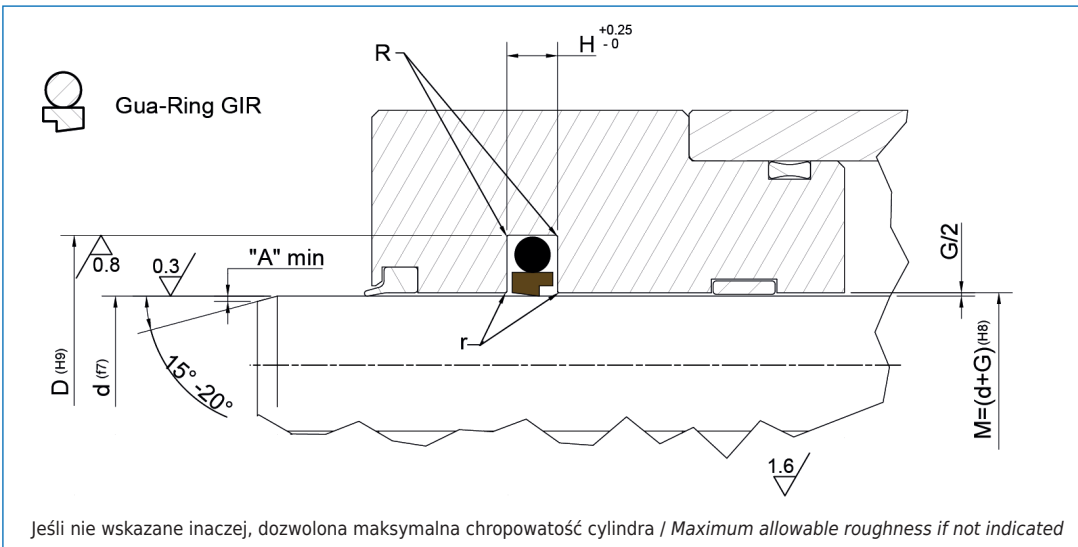
Oznaczenia:

GIR-L - wersja lekka

GIR - wersja standardowa

GIR-P - wersja ciężka

GIR



Wytyczne projektowe uszczelnień dławnicowych / Rod seal design guidelines			
R	0 mm < d ≤ 50 mm	50 mm < d ≤ 100 mm	100 mm < d ≤ 190 mm
	max 0,80 mm	max 1,20 mm	max 2,00 mm
r	usunąć ostre krawędzie / remove sharp edges		
A	1 mm	2 mm	3 mm < A ≤ 5 mm

G/2: Tolerancja wielkości szczeliny względem ciśnienia roboczego Operating pressure to determinate maximum gap allowance G/2					
G	Wymiary profili	> 16 MPa	> 26 MPa	> 32 MPa	> 40 MPa
	≤ 5	0,50 mm	0,40 mm	0,35 mm	
	> 5,0-7,5	0,55 mm	0,45 mm	0,40 mm	0,35 mm
	> 7,5-12,5	0,60 mm	0,50 mm	0,45 mm	0,40 mm
	15	0,65 mm	0,55 mm	0,45 mm	0,40 mm

Kod zamówienia Code	Wymiary gniazda / Housing dimensions			
	d	D	H	OR
GIR 4	4,00	8,90	2,20	6,35x1,78
GIR 5	5,00	9,90	2,20	6,75x1,78
GIR 6	6,00	10,90	2,20	7,66x1,78
GIR 7	7,00	11,90	2,20	8,73x1,78
GIR 8	8,00	15,30	3,20	10,77x2,62
GIR 10	10,00	17,30	3,20	12,37x2,62
GIR 12	12,00	19,30	3,20	13,94x2,62
GIR 14	14,00	21,30	3,20	17,12x2,62
GIR 15	15,00	22,30	3,20	17,12x2,62
GIR 16	16,00	23,30	3,20	18,72x2,62
GIR 18	18,00	25,30	3,20	20,29x2,62
GIR 20L	20,00	27,30	3,20	21,89x2,62
GIR 20	20,00	30,70	4,20	23,40x3,53
GIR 22L	22,00	29,30	3,20	25,07x2,62
GIR 22	22,00	32,70	4,20	26,58x3,53
GIR 24	24,00	34,70	4,20	28,17x3,53
GIR 25L	25,00	32,30	3,20	28,24x2,62



- 1
- 2
- 3
- 4
- 5
- 6

GIR

Kod zamówienia Code	Wymiary gniazda / Housing dimensions			
	d	D	H	OR
GIR 25	25,00	35,70	4,20	29,75x3,53
GIR 26	26,00	36,70	4,20	29,75x3,53
GIR 28	28,00	38,70	4,20	32,92x3,53
GIR 28L	28,00	35,30	3,20	29,82x2,62
GIR 30	30,00	40,70	4,20	34,52x3,53
GIR 30L	30,00	37,30	3,20	32,99x2,62
GIR 32	32,00	42,70	4,20	36,09x3,53
GIR 32L	32,00	39,30	3,20	34,59x2,62
GIR 35	35,00	45,70	4,20	37,69x3,53
GIR 36	36,00	46,70	4,20	40,87x3,53
GIR 37	37,00	47,70	4,20	40,87x3,53
GIR 38	38,00	53,10	6,30	43,82x5,33
GIR 38L	38,00	48,70	4,20	40,87x3,53
GIR 40L	40,00	50,70	4,20	44,04x3,53
GIR 40	40,00	55,10	6,30	43,82x5,33
GIR 42	42,00	57,10	6,30	46,99x5,33
GIR 45L	45,00	55,70	4,20	50,39x3,53
GIR 45	45,00	60,10	6,30	50,17x5,33
GIR 48	48,00	63,10	6,30	53,34x5,33
GIR 50L	50,00	60,70	4,20	53,57x3,53
GIR 50	50,00	65,10	6,30	56,52x5,33
GIR 52	52,00	67,10	6,30	56,52x5,33
GIR 55L	55,00	65,70	4,20	59,92x3,53
GIR 55	55,00	70,10	6,30	59,69x5,33
GIR 56L	56,00	66,70	4,20	59,92x3,53
GIR 56	56,00	71,10	6,30	62,87x5,33
GIR 58	58,00	73,10	6,30	62,87x5,33
GIR 60L	60,00	70,70	4,20	63,09x3,53
GIR 60	60,00	75,10	6,30	66,04x5,33
GIR 63	63,00	78,10	6,30	69,22x5,33
GIR 65	65,00	80,10	6,30	69,22x5,33
GIR 70	70,00	85,10	6,30	75,57x5,33
GIR 70L	70,00	80,70	4,20	75,79x3,53
GIR 75	75,00	90,10	6,30	81,92x5,33
GIR 80L	80,00	90,70	4,20	85,32x3,53
GIR 80	80,00	95,10	6,30	85,09x5,33
GIR 85	85,00	100,10	6,30	91,44x5,33
GIR 85L	85,00	95,70	4,20	88,49x3,53
GIR 90	90,00	105,10	6,30	94,62x5,33
GIR 90L	90,00	100,70	4,20	94,84x3,53
GIR 95	95,00	110,10	6,30	100,97x5,33
GIR 100	100,00	115,10	6,30	107,32x5,33
GIR 105	105,00	120,10	6,30	110,49x5,33
GIR 110	110,00	125,10	6,30	116,84x5,33



GIR

Kod zamówienia Code	Wymiary gniazda / Housing dimensions			
	d	D	H	OR
GIR 110P	110,00	130,50	8,10	116,84x6,99
GIR 115	115,00	130,10	6,30	120,02x5,33
GIR 120	120,00	135,10	6,30	126,37x5,33
GIR 125	125,00	140,10	6,30	129,54x5,33
GIR 130	130,00	145,10	6,30	135,89x5,33
GIR 135	135,00	150,10	6,30	142,24x5,33
GIR 140	140,00	155,10	6,30	145,42x5,33
GIR 145	145,00	160,10	6,30	151,77x5,33
GIR 150	150,00	165,10	6,30	158,12x5,33
GIR 155	155,00	170,10	6,30	158,12x5,33
GIR 160	160,00	175,10	6,30	164,47x5,33
GIR 160P	160,00	180,50	8,10	170,82x6,99
GIR 170	170,00	185,10	6,30	177,17x5,33
GIR 180	180,00	195,10	6,30	183,52x5,33
GIR 190	190,00	205,10	6,30	196,22x5,33
GIR 200	200,00	220,50	8,10	208,92x6,99
GIR 210	210,00	230,50	8,10	215,27x6,99
GIR 220	220,00	240,50	8,10	227,97x6,99
GIR 230	230,00	250,50	8,10	240,67x6,99

* Inne wymiary na zapytanie/ For dimensions not listed, please contact us

Kod zamówienia Code	Wymiar calowy	Wymiary gniazda / Housing dimensions			
		d	D	H	OR
GIR 1"	1"	25,40	36,10	4,20	29,75x3,53
GIR 1.1/4"	1.1/4"	31,80	42,50	4,20	36,09x3,53
GIR 1.1/2"	1.1/2"	38,10	53,50	6,30	43,82x5,33
GIR 1.3/4"	1.3/4"	44,50	59,60	6,30	50,17x5,33
GIR 2"	2"	50,80	65,90	6,30	56,52x5,33
GIR 2.1/4"	2.1/4"	57,20	72,30	6,30	62,87x5,33
GIR 2.1/2"	2.1/2"	63,50	78,60	6,30	69,22x5,33
GIR 3"	3"	76,20	91,30	6,30	81,92x5,33
GIR 4"	4"	101,60	116,70	6,30	107,32x5,33

* Inne wymiary na zapytanie/ For dimensions not listed, please contact us



1





















2

3

4

5

6

1	Profil Profile	Typ Type	Dane techniczne Technical data			Materiał Material				Strona Page
			MPa	m/s	temp. °C					
2		TPM TPM/P	35	0,5	-30 +110	NBR + TPE + POM	●	● ●		68÷71
		TPL	35	0,5	-30 +110	NBR + TPE + POM	●	● ●		72÷74
		TPS/T	40	0,8	-30 +110	NBR + Tkanina + POM NBR + Cotton Fabric + POM		● ●	● ● ●	76÷78
		TPS/G	35	0,5	-30 +110	NBR + TPE + POM	●	● ●		76÷78
3		TDE	50	0,5	-30 +110	NBR + Tkanina + POM NBR + Cotton Fabric + POM	●	● ●	● ● ●	80÷82
		GT/3	16	0,5	-30 +110	NBR + Tkanina NBR + Cotton Fabric		● ●	● ● ●	84÷85
		PDE	70	0,5	-30 +110	NBR + TPE + POM		● ●	● ● ●	86÷88
4		PDP	40	0,5	-30 +110	NBR + PU + POM	●	● ●		90÷92
		PDH	60	1,5	-30 +110	NBR + PTFE + POM		● ●	● ● ●	90÷92
5		TTD	20	0,5	-35 +100	Poliuretan (Tecnanol) + POM Polyurethane + POM	●	● ●		94÷95
		TTU	40	0,5	-35 +100	Poliuretan (Tecnanol) Polyurethane	●	● ●		96÷106
		TTE	35	0,5	-35 +100	Poliuretan (Tecnanol) Polyurethane	●	● ●		108÷111
		TTE/W	50	0,5	-35 +100	Poliuretan (Tecnanol) + POM Polyurethane + POM	●	● ●		112÷114
6		TTO	25	0,5	-35 +100	Poliuretan (Tecnanol) + NBR Polyurethane + NBR	●	● ●		116÷118
		TTQ	40	0,5	-35 +100	Poliuretan (Tecnanol) + NBR Polyurethane + NBR	●	● ●	● ● ●	120÷122
		CUT	50	1,0	-30 +110	NBR + Poliamid NBR + Polyamide			● ● ●	124÷126
		GER	60	15	-30 +100	[PTFE + 40% Brąz] + NBR [PTFE + 40% Bronze Filled]+ NBR		● ●	● ● ●	128÷131



Uszczelnienia tłokowe

Uszczelnienia mają bezpośredni wpływ na kształt i funkcjonowanie cylindrów hydraulicznych. Nieodmiennie jest z uszczelnieniami tłokowymi, od których wymaga się przede wszystkim szczelności, odporności na tarcie, zużycie, możliwości pracy z różnymi płynami hydraulicznymi, odporności na wysokie i niskie temperatury, różne ciśnienia pracy, ale również kompaktowego kształtu i łatwości montażu. Różne typy uszczelnień spełniają różne wymagania. Przeanalizowanie wszystkich powyższych zmiennych powinno towarzyszyć doborowi odpowiedniego uszczelnienia, gdyż tylko takie gwarantuje prawidłową i optymalną pracę tłoka siłownika.

1

TPM TPM/P

2

3

4

5

6

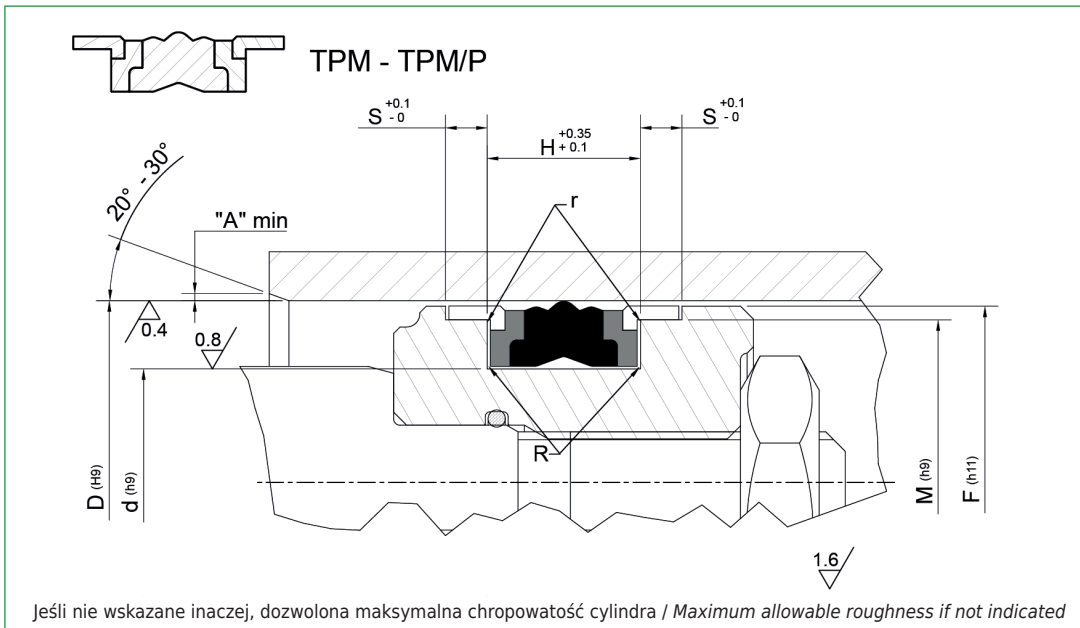


	Wersja standard	Standard Versions
TPM TPM/P	NBR + TPE + POM	NBR + TPE + POM
	Wersja alternatywna	Alternative Versions
	FKM + TPE + POM	FKM + TPE + POM
	NBR (niska temp.) + TPE + POM	NBR (low temp.) + TPE + POM
Temperatura / Temperature		
TPM TPM/P	-30°C +110°C -20°C +200°C - FKM -50°C +110°C - NBR niska temp./ low temp.	
	Ciśnienie / Pressure	Prędkość / Speed
TPM TPM/P	350 bar	0,5 m/s
Odporność na media / Resistant to fluids		
TPM TPM/P	oleje hydrauliczne woda emulsje	hydraulic oil water emulsions
Odpowiednik uszczelnień / Equivalent		
TPM TPM/P	PCB., DAS, DBM, K18, K2, L43, MDB, K03, KK03, MD, KDSB, DM-WO	

TPM uszczelnienie pakietowe, dwustronnego działania. Idealne i niedrogi rozwiązanie dla aplikacji o średnim ciśnieniu pracy. Składa się z 5 elementów:

- centralnej części wykonanej z NBR,
- dwóch pierścieni podporowych (materiał termoplastyczny - TPE)
- oraz dwóch pierścieni prowadzących (POM).

W zależności od potrzeb jest możliwość zamówienia pakietu w wersji vitonowej.



TPM
TPM/P

1

2

3

4

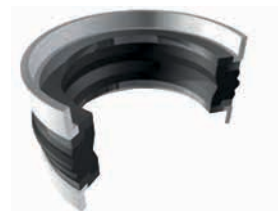
5

6

Wytyczne projektowe uszczelnień tłokowych / Piston seals design guidelines

R	d ≤ 100 mm		d > 100 mm	
	max 0,40 mm		max 0,80 mm	
r	0,2 mm			
A	1 mm	2 mm	3 mm	3 mm < A ≤ 5 mm

Kod zamówienia Code	Oznaczenie wymiarowe	Wymiary gniazda / Housing dimensions					
		D	d	H	S	M	F
TPM 9000	098059	25,00	15,00	12,50	4,00	22,00	24,00
TPM 9001	098059	25,00	15,00	16,40	6,35	21,45	23,50
TPM 9002	098066	25,00	17,00	10,00	4,00	22,00	24,00
TPM 9003	118066	30,00	17,00	15,40	6,35	26,50	28,50
TPM 9004	125086	32,00	22,00	12,50	4,00	29,00	31,00
TPM 9005	125086	32,00	22,00	16,40	6,35	28,50	30,50
TPM 9006	125094	32,00	24,00	10,00	4,00	29,00	31,00
TPM 9007	137098	35,00	25,00	16,40	6,35	31,40	33,50
TPM 9008	157118	40,00	30,00	16,40	6,35	35,40	38,50
TPM 9009	157118	40,00	30,00	12,50	4,00	37,00	39,00
TPM 9011	157125	40,00	32,00	10,00	4,00	37,00	39,00
TPM 9012	157094	40,00	24,00	18,40	6,35	35,40	38,70
TPM 9013	177114	45,00	29,00	18,40	6,35	40,40	43,70
TPM 9014	177137	45,00	35,00	16,40	6,35	40,40	43,50
TPM 9015	196133	50,00	34,00	18,40	6,35	45,41	48,70
TPM 9016	196137	50,00	35,00	20,00	5,00	46,00	48,50
TPM 9017	196157	50,00	40,00	12,50	4,00	47,00	49,00



TPM TPM/P

Kod zamówienia Code	Oznaczenie wymiarowe	Wymiary gniazda / Housing dimensions					
		D	d	H	S	M	F
TPM 9018	216153	55,00	39,00	18,40	6,35	50,37	53,65
TPM 9019	216177	55,00	45,00	12,50	4,00	52,00	54,00
TPM 9020	236173	60,00	44,00	18,40	6,35	55,39	58,65
TPM 9020/1	236173/1	60,00	44,00	19,40	6,35	55,39	58,65
TPM 9021	248185	63,00	47,00	18,40	6,35	58,39	61,63
TPM 9021/1	248185/1	63,00	47,00	19,40	6,35	58,39	61,63
TPM 9022	248188	63,00	48,00	20,00	5,00	59,00	61,50
TPM 9023	248208	63,00	53,00	12,50	4,00	60,00	62,00
TPM 9024	255196	65,00	50,00	18,40	6,35	60,41	63,64
TPM 9025	275196	70,00	50,00	22,40	6,35	64,18	68,34
TPM 9026	275216	70,00	55,00	20,00	5,00	66,00	68,50
TPM 9027	295216	75,00	55,00	22,40	6,35	69,18	73,32
TPM 9028	314236	80,00	60,00	22,40	6,35	74,16	78,34
TPM 9029	314236	80,00	60,00	25,00	6,35	75,00	78,00
TPM 9030	314255	80,00	65,00	20,00	5,00	76,00	78,50
TPM 9031	334255	85,00	65,00	22,40	6,35	79,16	83,34
TPM 9033	354275	90,00	70,00	22,40	6,35	84,15	88,31
TPM 9033/1	354275/1	90,00	70,00	21,00	6,35	84,15	88,31
TPM 9034	354295	90,00	75,00	20,00	5,00	86,00	88,50
TPM 9035	374295	95,00	75,00	22,40	6,35	89,15	93,31
TPM 9036	393295	100,00	75,00	22,40	6,35	93,14	98,05
TPM 9037	393314	100,00	80,00	25,00	6,35	95,00	98,00
TPM 9038	393334	100,00	85,00	20,00	5,00	96,00	98,50
TPM 9039	393338	100,00	86,00	20,00	5,00	96,00	98,50
TPM 9040	413314	105,00	80,00	22,40	6,35	98,09	103,03
TPM 9041	433334	110,00	85,00	22,40	6,35	103,10	108,00
TPM 9042	433334/1	110,00	85,00	25,40	6,35	103,10	108,00
TPM 9043	433354	110,00	90,00	25,30	6,40	104,10	108,30
TPM 9044	433374	110,00	95,00	20,00	5,00	105,00	108,00
TPM 9045	452354	115,00	90,00	22,40	6,35	108,10	113,02
TPM 9046	472374	120,00	95,00	22,40	6,35	113,10	118,02
TPM 9047	492393	125,00	100,00	25,40	6,35	118,08	122,96
TPM 9048	492393	125,00	100,00	32,00	10,00	119,00	123,00
TPM 9049	492413	125,00	105,00	25,40	6,35	119,10	123,30
TPM 9050	511413	130,00	105,00	25,40	9,52	122,60	127,50
TPM 9051	492413	125,00	105,00	25,00	6,35	120,00	123,00
TPM 9052	511413	130,00	105,00	25,30	6,35	123,10	128,00
TPM 9052/1	511433	130,00	110,00	25,30	6,35	125,00	128,00
TPM 9053	531433	135,00	110,00	25,40	9,52	127,60	132,50
TPM 9054	551452	140,00	115,00	25,40	9,52	132,60	137,50
TPM 9055	551452/1	140,00	115,00	25,40	6,35	133,00	138,00
TPM 9056	551472	140,00	120,00	25,00	6,35	135,00	138,00
TPM 9057	570472	145,00	120,00	25,40	9,52	137,60	142,50
TPM 9058	590492	150,00	125,00	25,40	9,52	142,60	147,50



Kod zamówienia Code	Oznaczenie wymiarowe	Wymiary gniazda / Housing dimensions					
		D	d	H	S	M	F
TPM 9058/1	590492/1	150,00	125,00	25,40	6,35	143,00	148,00
TPM 9060	610511	155,00	130,00	25,40	9,52	147,60	152,50
TPM 9061	629531	160,00	135,00	25,40	9,52	152,60	157,50
TPM 9061/2	629531/2	160,00	135,00	32,00	10,00	154,00	157,50
TPM 9063	629551	160,00	140,00	25,00	6,35	155,00	158,00
TPM 9064	629511	160,00	130,00	25,40	9,52	152,60	157,50
TPM 9065	629511/1	160,00	130,00	25,40	6,35	153,00	157,50
TPM 9066	649551	165,00	140,00	25,40	9,52	157,60	162,50
TPM 9066/1	669551	170,00	140,00	25,40	12,70	161,72	167,00
TPM 9067	669570	170,00	145,00	25,40	12,70	161,72	167,00
TPM 9068	688590	175,00	150,00	25,40	12,70	166,72	172,00
TPM 9069	708610	180,00	155,00	25,40	12,70	171,72	177,00
TPM 9070	708590	180,00	150,00	35,40	6,35	172,95	177,00
TPM 9071	728629	185,00	160,00	25,40	12,70	176,72	182,00
TPM 9072	748649	190,00	165,00	25,40	12,70	181,72	187,00
TPM 9073	767699	195,00	170,00	25,40	12,70	186,72	192,00
TPM 9074	787669	200,00	170,00	35,40	6,35	193,00	198,00
TPM 9075	787669/1	200,00	170,00	36,00	12,50	192,00	197,00
TPM 9076	787688	200,00	175,00	25,40	12,70	191,62	197,00
TPM 9077	826728	210,00	185,00	25,40	12,70	201,62	207,00
TPM 9078	866748	220,00	190,00	35,40	6,35	212,70	217,00
TPM 9079	866767	220,00	195,00	25,40	12,70	211,62	217,00
TPM 9080	886787	225,00	200,00	25,40	12,70	216,62	222,00
TPM 9081	905807	230,00	205,00	25,40	12,70	221,62	227,00
TPM 9082	944846	240,00	215,00	25,40	12,70	231,62	237,00
TPM 9083	984886	250,00	225,00	25,40	12,70	241,62	247,00
TPM 9084	984866	250,00	220,00	35,40	6,35	242,90	247,00
TPM 9085	984866/1	250,00	220,00	36,00	12,50	242,00	247,00

Kod zamówienia Code	Oznaczenie wymiarowe	Wymiar calowy	Wymiary gniazda / Housing dimensions					
			D	d	H	S	M	F
TPM 9600	1500-1125	1.1/2"	38,10	28,57	11,10	3,81	33,63	36,80
TPM 9601	1750-1125	1.3/4"	44,45	28,57	19,05	6,35	39,87	43,12
TPM 9602	2000-1375	2"	50,80	34,92	19,05	6,35	46,23	49,50
TPM 9606	2500-1875	2.1/2"	63,50	47,62	19,05	6,35	58,90	62,12
TPM 9607	2500-2000	2.1/2"	63,50	50,80	14,90	6,35	58,90	62,12
TPM 9609	2625-2000	2.5/8"	66,67	50,80	19,05	6,35	62,10	65,27
TPM 9610	3000-2250	3"	76,20	57,15	23,79	6,35	70,40	74,50
TPM 9611	3500-2750	3.1/2"	88,90	69,85	23,79	6,35	83,08	87,22
TPM 9612	4000-3250	4"	101,60	82,55	23,79	6,35	95,78	99,90
TPM 9613	5000-4000	5"	127,00	101,60	32,15	6,35	120,09	124,98
TPM 9614	6000-5000	6"	152,40	127,00	32,15	6,35	145,44	150,35

TPM
TPM/P

1

2

3

4

5

6



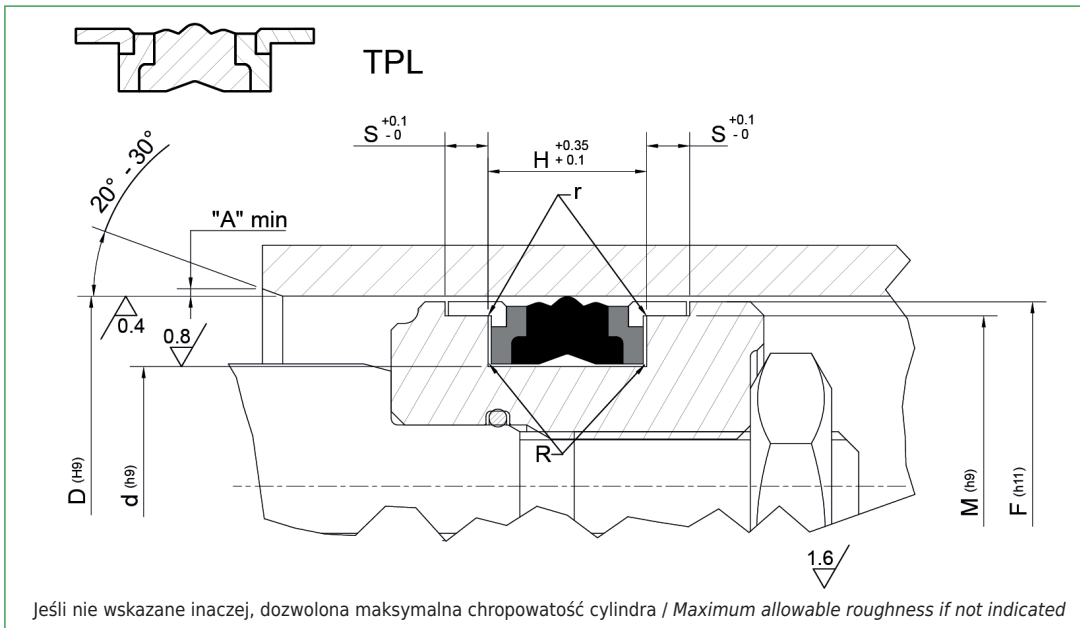
TPL



	Wersja standard	Standard Versions
TPL	NBR + TPE + POM	NBR + TPE + POM
	Wersja alternatywna	Alternative Versions
	FKM + TPE + POM	FKM + TPE + POM
	NBR (niska temp.) + TPE + POM	NBR (low temp.) + TPE + POM
Temperatura / Temperature		
TPL	-30°C +110°C -20°C +200°C - FKM -50°C +110°C - NBR niska temp./ low temp.	
	Ciśnienie / Pressure	Prędkość / Speed
TPL	350 bar	0,5 m/s
Odporność na media / Resistant to fluids		
TPL	oleje hydrauliczne woda emulsje	hydraulic oil water emulsions
Odpowiednik uszczelnień / Equivalent		
TPL	PCB., DAS, DBM, K18, K2, L43, MDB, K03, KK03, MD, KDSB, DM-WO	

TPL uszczelnienie pakietowe, dwustronnego działania. Idealne i niedroge rozwiązanie dla aplikacji o średnim ciśnieniu pracy. Składa się z 5 elementów:

- centralnej części wykonanej z NBR,
- dwóch pierścieni podporowych (materiał termoplastyczny - TPE),
- oraz dwóch pierścieni prowadzących (POM).



TPL

1

2

3

4

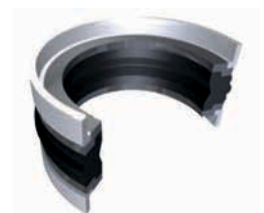
5

6

Wytyczne projektowe uszczelnień tłokowych / Piston seals design guidelines

R	d ≤ 100 mm		d > 100 mm	
	max 0,40 mm		max 0,80 mm	
r	0,2 mm			
A	1 mm	2 mm	3 mm	3 mm < A ≤ 5 mm

Kod zamówienia Code	Oznaczenie wymiarowe	Wymiary gniazda / Housing dimensions					
		D	d	H	S	M	F
TPL 9301	078043	20,00	11,00	13,50	2,10	17,00	19,00
TPL 9303	098062	25,00	16,00	13,50	2,10	22,00	24,00
TPL 9305	118078	30,00	21,00	13,50	2,10	27,00	29,00
TPL 9306	125086	32,00	22,00	15,50	2,60	28,00	31,00
TPL 9309	157102	40,00	26,00	15,50	2,60	36,00	39,00
TPL 9311	177122	45,00	31,00	15,50	2,60	41,00	44,00
TPL 9312	196133	50,00	34,00	20,50	3,10	46,00	49,00
TPL 9313	216153	55,00	39,00	20,50	3,10	51,00	54,00
TPL 9315	236173	60,00	44,00	20,50	3,10	56,00	59,00
TPL 9316	244188	63,00	47,00	20,50	3,10	59,00	62,00
TPL 9316/1	255192	65,00	49,00	20,50	3,10	61,00	64,00
TPL 9317	275212	70,00	54,00	20,50	3,10	66,00	69,00
TPL 9317/1	295169	75,00	59,00	20,50	3,10	71,00	74,00
TPL 9318	314244	80,00	62,00	22,50	3,60	76,00	79,00
TPL 9319	354283	90,00	72,00	22,50	3,60	86,00	89,00
TPL 9320	393322	100,00	82,00	22,50	3,60	96,00	99,00
TPL 9321	433362	110,00	92,00	22,50	3,60	106,00	109,00



TPL

Kod zamówienia <i>Code</i>	Oznaczenie wymiarowe	Wymiary gniazda / <i>Housing dimensions</i>					
		D	d	H	S	M	F
TPL 9323	492405	125,00	103,00	26,50	5,10	121,00	124,00
TPL 9324	551464	140,00	118,00	26,50	5,10	136,00	139,00
TPL 9325	590504	150,00	128,00	26,50	5,10	146,00	149,00
TPL 9326	629543	160,00	138,00	26,50	5,10	156,00	159,00
TPL 9327	708621	180,00	158,00	26,50	5,10	176,00	179,00
TPL 9328	787688	200,00	175,00	31,50	6,60	196,00	199,00
TPL 9330	944886	250,00	225,00	31,50	6,60	246,00	249,00

1

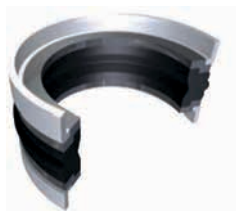
2

3

4

5

6





1

TPS/T TPS/G

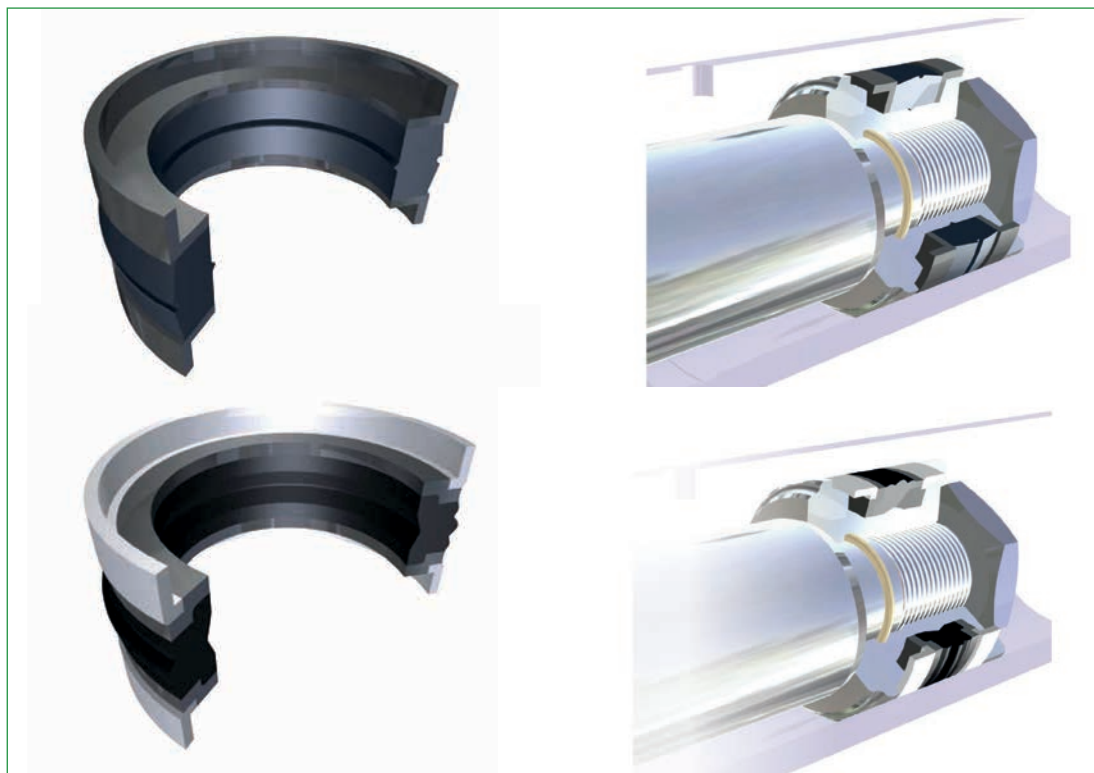
2

3

4

5

6

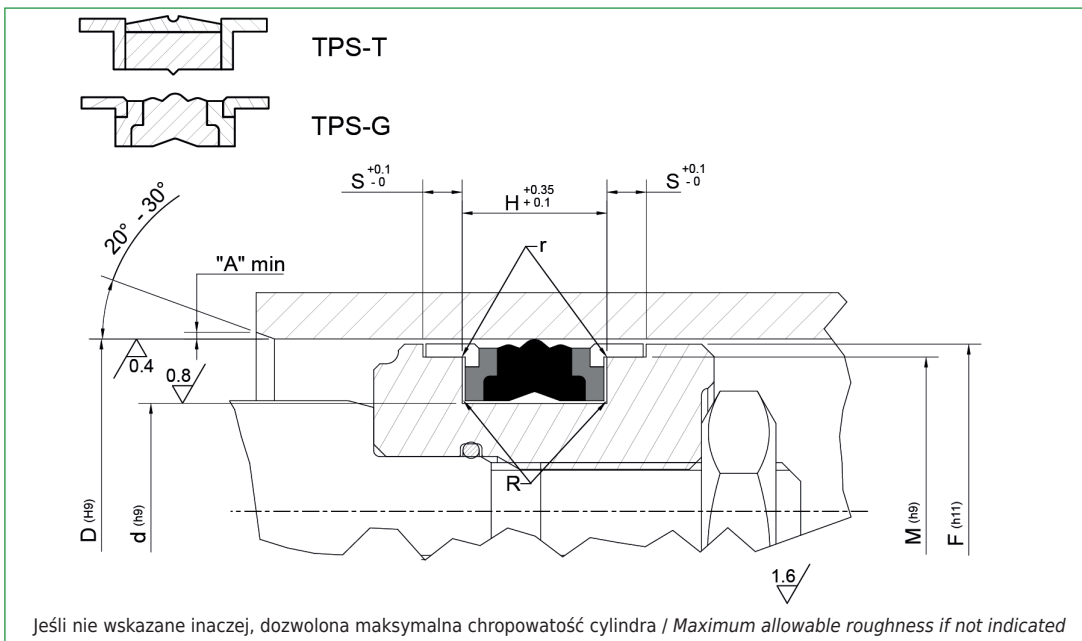


	Wersja standard	Standard Versions
TPS/T	NBR + Tkanina + POM	NBR + Cotton Fabric + POM
TPS/G	NBR + TPE + POM	NBR + TPE + POM
	Wersja alternatywna	Alternative Versions
TPS/T	Element uszczelniający: FKM	Sealing Ring: FKM
TPS/G	Element uszczelniający: NBR (niska temp.)	Sealing Ring: NBR (low temp.)
Temperatura / Temperature		
TPS/T	-30°C +110°C	
TPS/G	-20°C +200°C - FKM	
	-50°C +110°C - NBR niska temp./ low temp.	
	Ciśnienie / Pressure	Prędkość / Speed
TPS/T	400 bar	0,8 m/s
TPS/G	350 bar	0,5 m/s
Odporność na media / Resistant to fluids		
TPS/T	oleje hydrauliczne	hydraulic oil
TPS/G	woda	water
	emulsje	emulsions
Odpowiednik uszczelnień / Equivalent		
TPS/T	DPS, K16, MDL, Simko 320	
TPS/G	DAS, K18, K2, MDB, L43	

TPS uszczelnienie pakietowe, dwustronnego działania. Dostępne w dwóch wersjach G i T, różniących się rodzajem materiału, z którego wykonana jest środkowa część uszczelniająca.

TPS-G składa się z 5 elementów: centralnej części wykonanej z NBR, dwóch pierścieni podporowych (materiał termoplastyczny - TPE) oraz dwóch pierścieni prowadzących (POM).

TPS-T jest 3 częściowym pakietem, centralna część wykonana jest z NBR wzmocnionej tkaniną, na nią nałożone są dwa pierścienie prowadzące (POM).



TPS/T
TPS/G

1

2

3

4

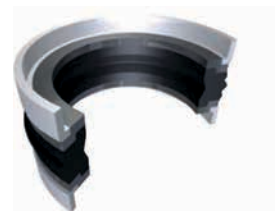
5

6

Wytyczne projektowe uszczelnień tłokowych / Piston seals design guidelines

R	d ≤ 100 mm		d > 100 mm	
	max 0,40 mm		max 0,80 mm	
r	0,2 mm			
A	1 mm	2 mm	3 mm	3 mm < A ≤ 5 mm

Kod zamówienia	Oznaczenie wymiarowe	Wymiary gniazda / Housing dimensions						G	T
		D	d	H	S	M	F		
TPS 9501	098066	25,00	17,00	13,50	3,20	21,00	24,40	✓	✓
TPS 9502	118086	30,00	22,00	13,50	3,20	26,00	29,40	-	✓
TPS 9503	125094	32,00	24,00	15,50	3,20	28,00	31,40	✓	✓
TPS 9504	137106	35,00	27,00	15,50	3,20	31,00	34,40	✓	✓
TPS 9505	157125	40,00	32,00	15,50	3,20	36,00	39,40	✓	✓
TPS 9506	177145	45,00	37,00	15,50	3,20	41,00	44,40	✓	✓
TPS 9507	196149	50,00	38,00	20,50	4,20	46,00	49,40	✓	✓
TPS 9507/1	216175	55,00	43,00	20,50	4,20	51,00	54,90	-	✓
TPS 9508	236188	60,00	48,00	20,50	4,20	56,00	59,40	✓	✓
TPS 9509	248200	63,00	51,00	20,50	4,20	59,00	62,40	✓	✓
TPS 9509/1	255208	65,00	53,00	20,50	4,20	61,00	64,90	-	✓
TPS 9510	275228	70,00	58,00	20,50	4,20	66,00	69,40	✓	✓
TPS 9510/1	295248	75,00	63,00	20,50	4,20	71,00	74,40	-	✓
TPS 9511	314259	80,00	66,00	22,50	5,20	76,00	79,40	✓	✓
TPS 9511/1	334279	85,00	71,00	22,50	5,20	81,00	84,40	-	✓
TPS 9512	354299	90,00	76,00	22,50	5,20	86,00	89,40	✓	✓
TPS 9513	393338	100,00	86,00	22,50	5,20	96,00	99,40	✓	✓



1

TPS/T
TPS/G

Kod zamówienia Code	Oznaczenie wymiarowe	Wymiary gniazda / Housing dimensions						G	T
		D	d	H	S	M	F		
TPS 9514	433377	110,00	96,00	22,50	5,20	106,00	109,40	√	√
TPS 9515	472417	120,00	106,00	22,50	5,20	116,00	119,40	√	√
TPS 9516	492425	125,00	108,00	26,50	7,20	121,00	124,40	√	√
TPS 9516/1	511444	130,00	113,00	26,50	7,20	126,00	129,40	-	√
TPS 9517	551480	140,00	123,00	26,50	7,20	136,00	139,40	√	√
TPS 9518	590523	150,00	133,00	26,50	7,20	146,00	149,40	-	√
TPS 9519	629562	160,00	143,00	26,50	7,20	156,00	159,40	√	√
TPS 9520	708641	180,00	163,00	26,50	7,20	176,00	179,40	-	√
TPS 9521	787708	200,00	180,00	31,50	9,20	196,00	199,40	√	√
TPS 9522	866787	220,00	200,00	31,50	9,20	216,00	219,40	-	√
TPS 9523	984905	250,00	230,00	31,50	9,20	246,00	249,40	-	√

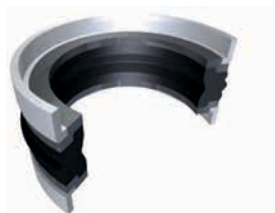
2

3

4

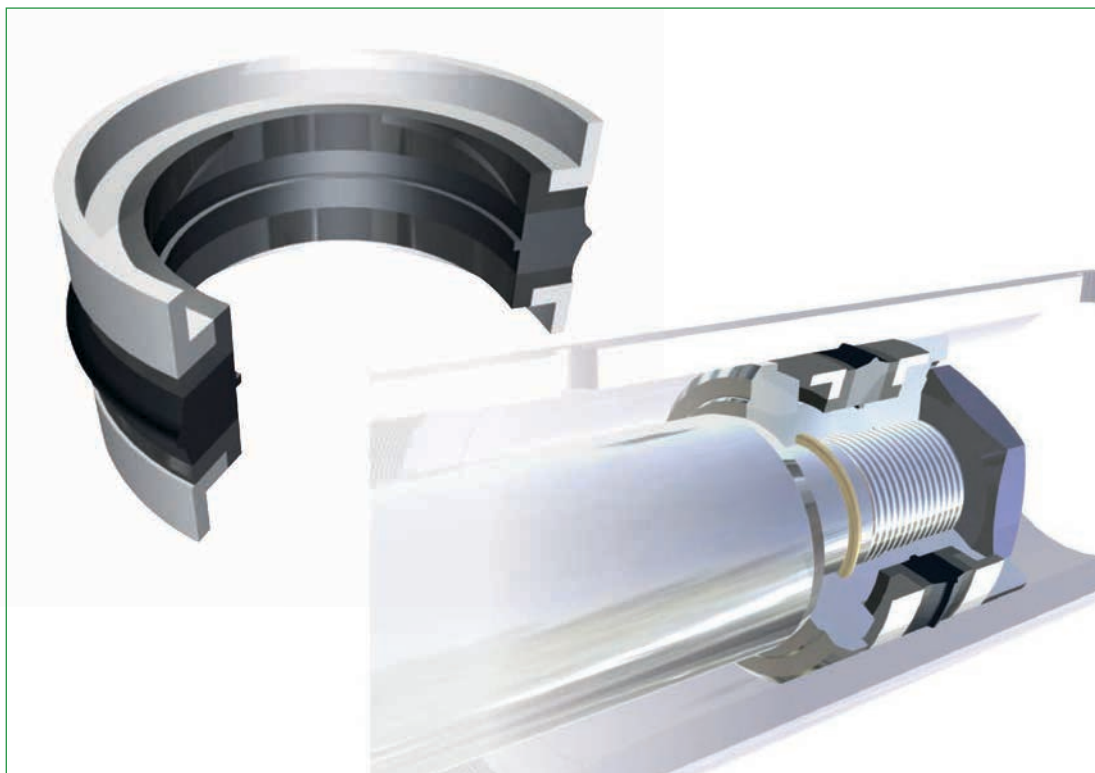
5

6



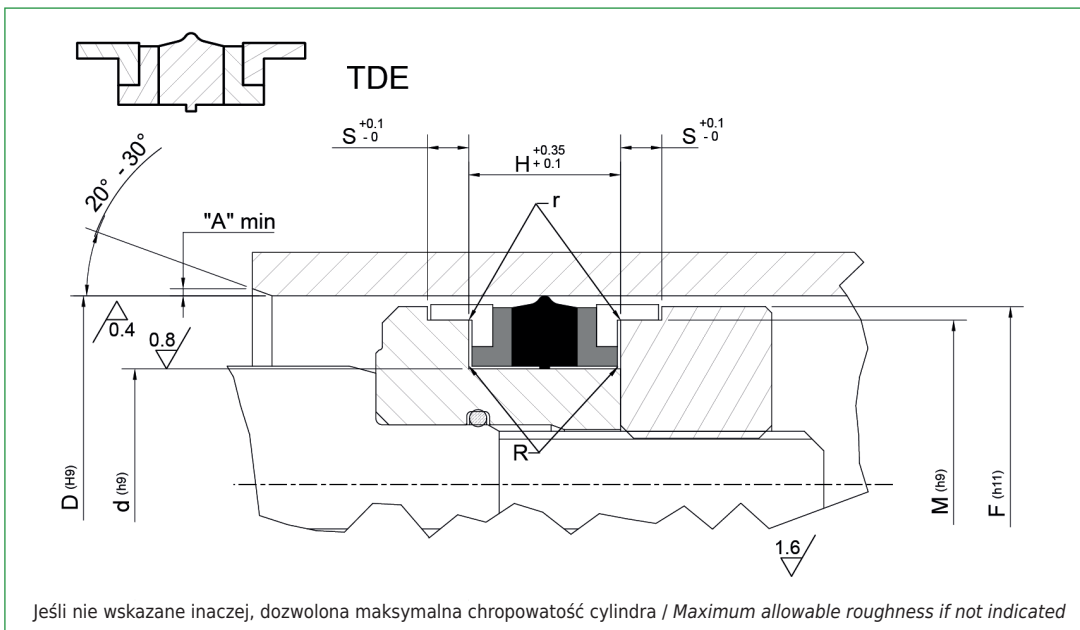


TDE



	Wersja standard	Standard Versions
TDE	NBR + Tkanina + POM	NBR + Cotton Fabric + POM
	Wersja alternatywna	Alternative Versions
	FKM + Tkanina + POM	FKM + Cotton Fabric + POM
Temperatura / Temperature		
TDE	-30°C +110°C -20°C +200°C - FKM	
	Ciśnienie / Pressure	Prędkość / Speed
TDE	500 bar	0,5 m/s
Odporność na media / Resistant to fluids		
TDE	oleje hydrauliczne woda emulsje	hydraulic oil water emulsions
Odpowiednik uszczelnień / Equivalent		
TDE	MDD-W, K22, KK22	

TDE uszczelnienie pakietowe, dwustronnego działania. Wzmocniona centralna część pakietu powoduje, że uszczelnienie doskonale spisuje się w ciężkich warunkach pracy, gdy narażone jest na nadmierne zużycie ściernie oraz przy zwiększonym ciśnieniu.



TDE

1

2

3

4

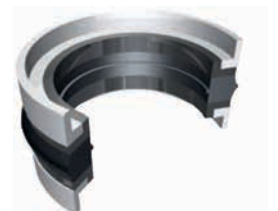
5

6

Wytyczne projektowe uszczelnień tłokowych / Piston seals design guidelines

R	d ≤ 100 mm		d > 100 mm	
	max 0,40 mm		max 0,80 mm	
r	0,2 mm			
A	1 mm	2 mm	3 mm	3 mm < A ≤ 5 mm

Kod zamówienia Code	Oznaczenie wymiarowe	Wymiary gniazda / Housing dimensions					
		D	d	H	S	M	F
TDE 1000	098047	25,00	12,00	12,40	6,35	21,45	24,00
TDE 1001	118066	30,00	17,00	15,40	6,35	26,50	29,00
TDE 1002	137086	35,00	22,00	15,40	6,35	31,40	33,70
TDE 1003	157094	40,00	24,00	18,40	6,35	35,40	38,70
TDE 1004	177114	45,00	29,00	18,40	6,35	40,40	43,70
TDE 1004/1	196118	50,00	30,00	25,40	6,35	44,30	48,30
TDE 1005	196133	50,00	34,00	18,40	6,35	45,40	48,70
TDE 1006	216153	55,00	39,00	18,40	6,35	50,40	53,70
TDE 1007	236173/1	60,00	44,00	18,50	6,35	55,40	58,70
TDE 1007/1	236173/2	60,00	44,00	20,00	6,35	55,40	58,70
TDE 1008	248185	63,00	47,00	19,40	6,35	58,40	61,65
TDE 1009	255196	65,00	50,00	18,40	6,35	60,40	63,70
TDE 1010	275196	70,00	50,00	22,40	6,35	64,20	68,30
TDE 1011	295216	75,00	55,00	22,40	6,35	69,20	73,30
TDE 1012	295220	75,00	56,00	24,40	6,35	69,20	73,30
TDE 1013	314236	80,00	60,00	22,40	6,35	74,20	78,30
TDE 1014	326248	83,00	63,00	22,40	6,35	76,16	81,30



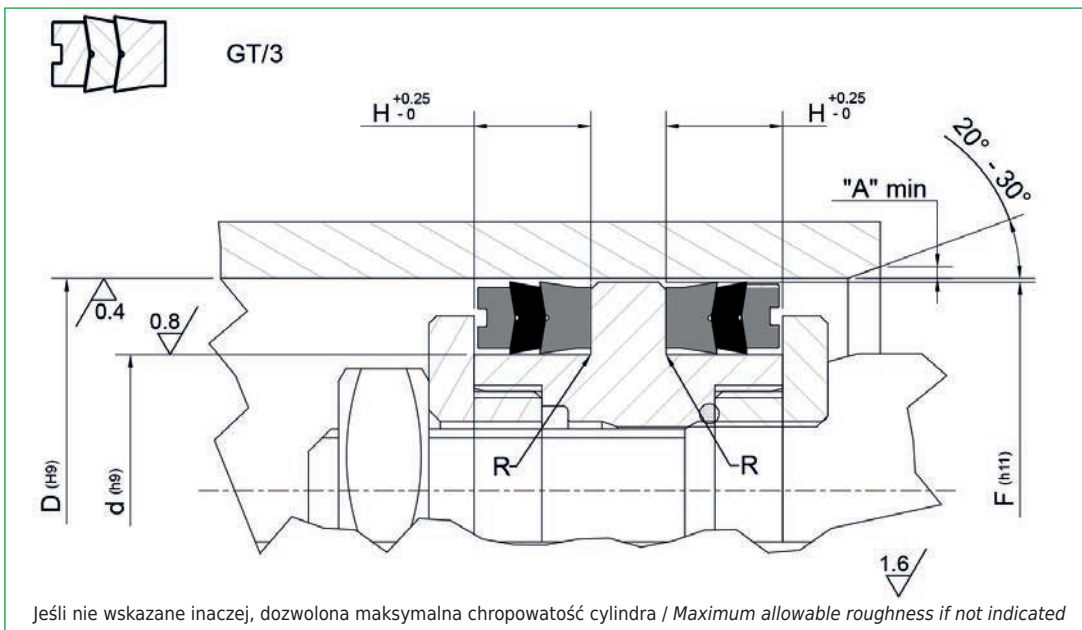


GT/3



	Wersja standard	Standard Versions
GT/3	NBR + Tkanina	NBR + Cotton Fabric
Temperatura / Temperature		
GT/3	-30°C +100°C	
Ciśnienie / Pressure		Prędkość / Speed
GT/3	160 bar	0,5 m/s
Odporność na media / Resistant to fluids		
GT/3	oleje hydrauliczne woda emulsje	hydraulic oil water emulsions
Zastosowanie		Application
GT/3	Tłoczyko / tłok	Piston rod/ Piston
GT/3	DT1, CH, EK, K03, T03, TG3, VP	

GT/3 uszczelnienie pakietowe, stosowane w siłownikach dwustronnego działania. Składa się z pierścienia dociskowego, pierścienia samo-uszczelniającego i pierścienia podporowego. W zależności od potrzeb jest możliwość zamówienia pakietu w wersji vitonowej.



GT/3

1

2

3

4

5

6

Wytyczne projektowe uszczelnień tłokowych / Piston seals design guidelines			
R	d ≤ 100 mm		d > 100 mm
	max 0,40 mm		max 0,80 mm
A	1 mm	2 mm	3 mm < A ≤ 5 mm

Kod zamówienia Code	Wymiary gniazda / Housing dimensions		
	d	D	H
GT3 080100	80,00	100,00	20,00
GT3 100120	100,00	120,00	20,00
GT3 130160	130,00	160,00	28,00



* inne wymiary na zapytanie / for dimensions not listed, please contact us

PDE

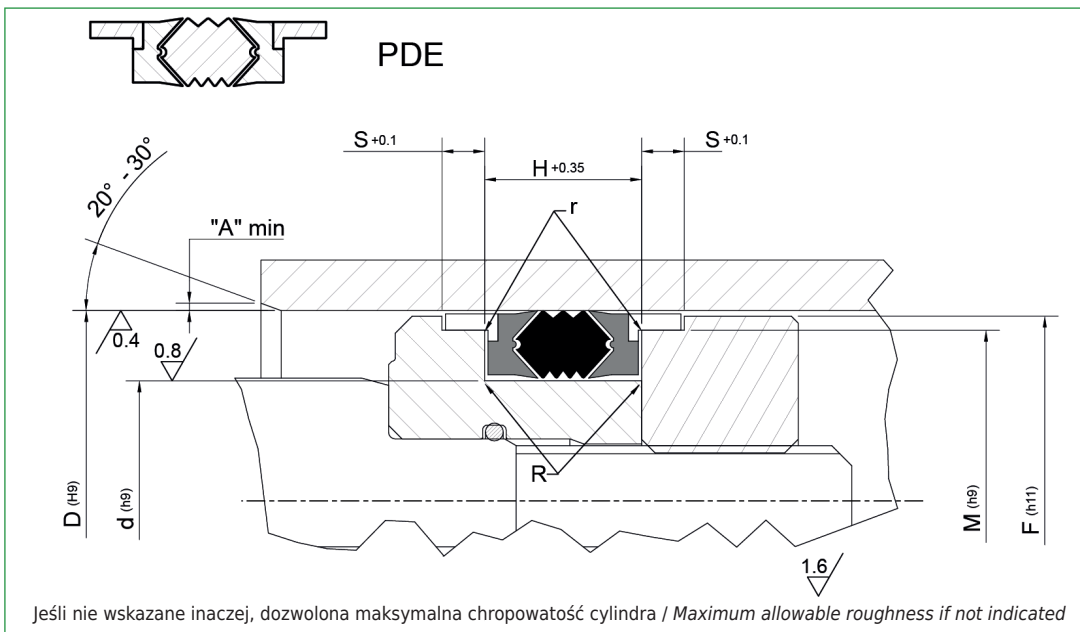


	Wersja standard	Standard Versions
PDE	NBR + TPE + POM	NBR + TPE + POM
	Wersja alternatywna	Alternative Versions
	Element uszczelniający: FKM Pierścień podporowy: FKM + Tkanina NBR (niska temp.) + TPE + POM	Sealing Ring: FKM Support Ring: FKM + Cotton Fabric NBR (low temp.) + TPE + NBR
Temperatura / Temperature		
PDE	-30°C +110°C -20°C +200°C FKM / FKM + Tkanina / FKM Cotton Fabric -50°C +110°C NBR (niska temp. / low temp.	
	Ciśnienie / Pressure	Prędkość / Speed
PDE	700 bar	0,5 m/s
Odporność na media / Resistant to fluids		
PDE	oleje hydrauliczne woda emulsje	hydraulic oil water emulsions
Odpowiednik uszczelnień / Equivalent		
PDE	DSM, PCL., MHM, K18, A, DA-WO	

PDE uszczelnienie pakietowe, dwustronnego działania. Znakomicie spisuje się w sprzęcie narażonym na wstrząsy, wibracje oraz przy wysokim ciśnieniu.

Składa się z 5 elementów:

- centralnej części wykonanej z NBR,
- dwóch pierścieni podporowych (TPE),
- oraz dwóch pierścieni prowadzących (POM).



PDE

1

2

3

4

5

6

Wytyczne projektowe uszczelnień tłokowych / Piston seals design guidelines			
R	d ≤ 100 mm		d > 100 mm
	max 0,40 mm		max 0,80 mm
A	1 mm	2 mm	3 mm < A ≤ 5 mm

Kod zamówienia Code	Oznaczenie wymiarowe	Wymiary gniazda / Housing dimensions					
		D	d	H	S	M	F
PDE 802	196133/1	50,00	34,00	32,00	6,35	43,77	47,85
PDE 803	216157/1	55,00	40,00	32,00	6,35	48,77	52,85
PDE 804	236173/1	60,00	44,00	32,00	6,35	53,80	57,80
PDE 806	255192/1	65,00	49,00	32,00	6,35	58,70	62,80
PDE 807	275196/1	70,00	50,00	35,00	9,52	62,62	67,54
PDE 808	295216/1	75,00	55,00	35,00	9,52	67,70	72,54
PDE 809	314236/1	80,00	60,00	35,00	9,52	72,62	77,52
PDE 811	334255/1	85,00	65,00	35,00	9,52	77,62	82,54
PDE 812	354275/1	90,00	70,00	35,00	9,52	82,58	87,79
PDE 814	374295/1	95,00	75,00	35,00	9,52	87,60	92,50
PDE 815	393314/1	100,00	80,00	35,00	9,52	92,60	97,50
PDE 816	433334/1	110,00	85,00	45,00	12,70	101,82	107,33
PDE 817	433354/1	110,00	90,00	35,00	9,52	102,70	107,51
PDE 818	452354/1	115,00	90,00	45,00	12,70	106,82	112,33
PDE 819	472374/1	120,00	95,00	45,00	12,70	111,82	117,33
PDE 820	472393/1	120,00	100,00	35,00	9,52	112,80	117,51
PDE 821	492393/1	125,00	100,00	45,00	12,70	116,82	122,33





PDP PDH

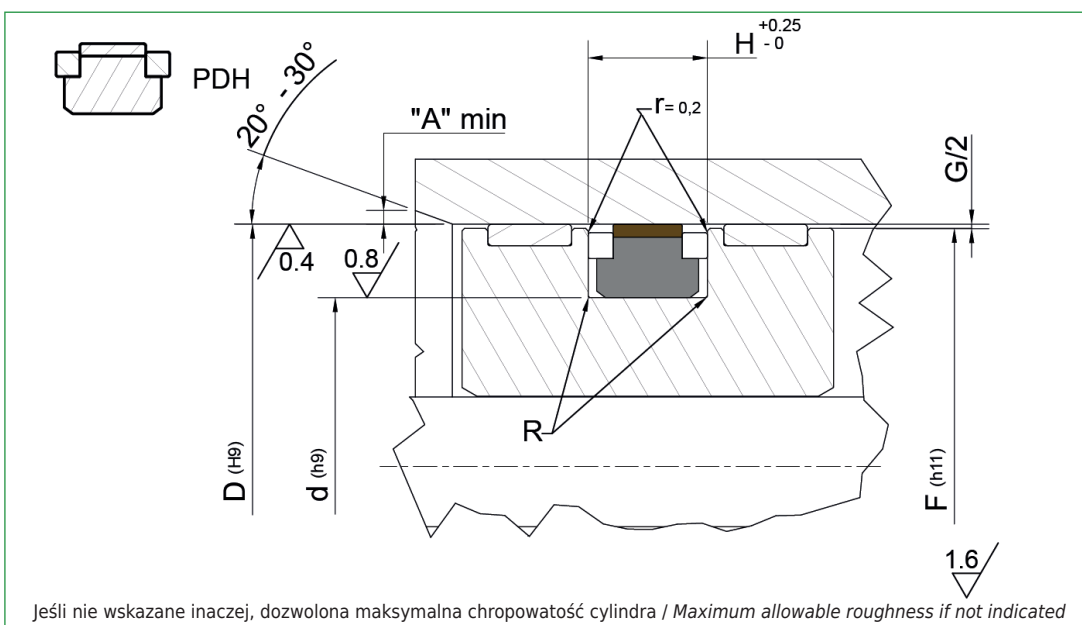
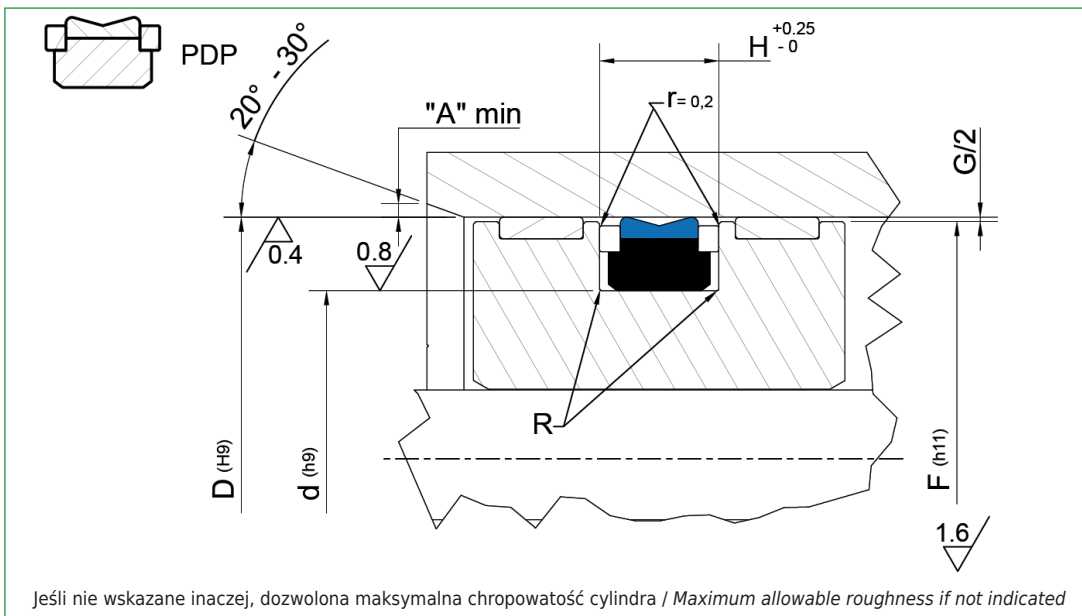


	Wersja standard	Standard Versions
PDP	NBR + PU + POM	NBR + PU + POM
PDH	NBR + PTFE + POM	NBR + PTFE + POM
	Wersja alternatywna	Alternative Versions
PDH	Element uszczelniający: FKM Pierścień podporowy: PTFE	Sealing Ring: FKM Support Ring: PTFE
PDP/ PDH	Element uszczelniający: NBR (niska temp.)	Sealing Ring: NBR (low temp.)
Temperatura / Temperature		
PDP/ PDH	-30°C +110°C	
PDH	-20°C +200°C FKM / PTFE	
PDP/ PDH	-50°C +110°C NBR (niska temp. / low temp.)	
	Ciśnienie / Pressure	Prędkość / Speed
PDP	400 bar	0,5 m/s
PDH	600 bar	1,5 m/s
Odporność na media / Resistant to fluids		
PDP/ PDH	oleje hydrauliczne woda emulsje	hydraulic oil water emulsions
Odpowiednik uszczelnień / Equivalent		
PDP	PKP...P, PHD..P, K19, GHT-MF	
PDH	L27, PHD, PKP, K19, KK71, GHT-MD, PC-200-K	

PDP - PDH uszczelnienie pakietowe, dwustronnego działania, potocznie określane jako ślizgowe.

PDH złożone z pierścieni podporowych (które chronią dynamiczną część uszczelnienia przed wyciskaniem oraz przed zabrudzeniami mogącymi przedostać się do środka) oraz części głównej, wykonanej z wzmocnionego PTFE, które rewelacyjnie sprawdza się w sprzęcie narażonym na wstrząsy, wibracje oraz przy wysokim ciśnieniu (np. urządzenia do przemieszczania mas ziemnych). Centralną, statyczną część stanowi pierścień z NBR, przytrzymujący pakiet w rowku.

PDP „ekonomiczna” wersja pakietu PDH, główny pierścień uszczelniający wykonany jest tu z poliuretanu Tecnolan (gwarantowana długa „żywołność” uszczelki, wysoka odporność na zużycie, łatwy montaż). Uszczelnienie polecane do maszyn rolniczych, w których występuje mniejsze ciśnienie i prędkość pracy.



Wytyczne projektowe uszczelnień tłokowych / Piston seals design guidelines			
R	d ≤ 100 mm		d > 100 mm
	max 0,30 mm		max 0,860 mm
A	1 mm	2 mm	3 mm < A ≤ 5 mm
G	Ciśnienie do / Pressure up to 350 bar		Ciśnienie od / Pressure from 350 bar do / up to 600 bar

Kod zamówienia Code	Oznaczenie wymiarowe	Wymiary gniazda / Housing dimensions					PDP	PDH
		D	d	H	S	F		
PDP-PDH	101	40,00	30,00	8,00	5,00	39,30	✓	✓
PDP-PDH	102	50,00	36,00	9,00	5,00	49,30	✓	✓
PDP-PDH	103	50,00	40,00	8,00	5,00	49,30	✓	✓
PDH	104	55,00	41,00	9,00	5,00	54,30	-	✓
PDP-PDH	105	60,00	46,00	9,00	5,00	59,30	✓	✓

PDP
PDH

- 1
- 2
- 3
- 4
- 5
- 6

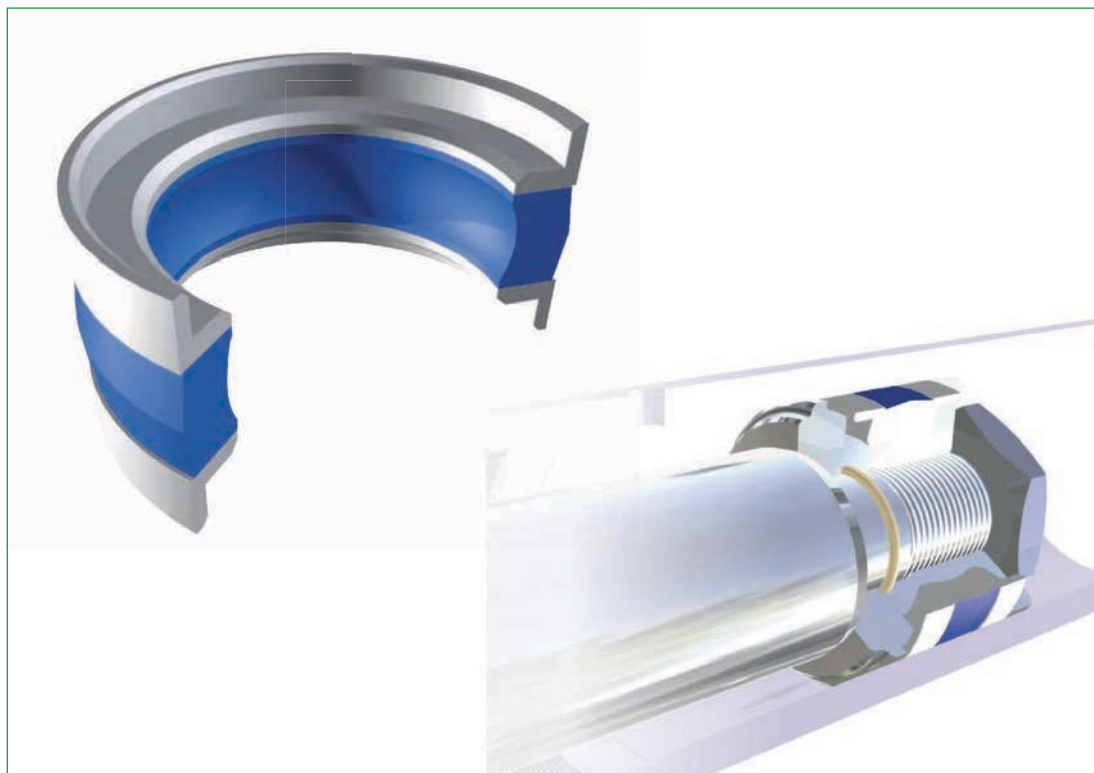


PDP PDH

Kod zamówienia Code	Oznaczenie wymiarowe	Wymiary gniazda / Housing dimensions					PDP	PDH
		D	d	H	S	M		
PDP-PDH	106	60,00	50,00	8,00	5,00	59,30	√	√
PDP-PDH	107	63,00	48,00	11,00	5,00	62,30	√	√
PDP-PDH	108	63,00	53,00	8,00	5,00	62,30	√	√
PDP-PDH	109	65,00	50,00	11,00	5,00	64,30	√	√
PDP-PDH	110	70,00	55,00	11,00	5,00	69,30	√	√
PDP-PDH	111	70,00	60,00	8,00	5,00	69,30	√	√
PDP-PDH	112	75,00	60,00	11,00	5,00	74,30	√	√
PDP-PDH	113	80,00	65,00	11,00	5,00	79,00	√	√
PDP-PDH	114	80,00	65,00	12,50	5,00	79,00	√	√
PDP-PDH	115	85,00	70,00	11,00	5,00	84,00	√	√
PDP-PDH	116	90,00	75,00	11,00	5,00	89,00	√	√
PDP-PDH	117	90,00	75,00	12,50	5,00	89,00	√	√
PDP-PDH	118	95,00	80,00	11,00	5,00	94,00	√	√
PDP-PDH	119	100,00	85,00	12,50	5,00	99,00	√	√
PDH	119/1	105,00	90,00	12,50	5,00	104,00	-	√
PDP-PDH	120	110,00	95,00	12,50	5,00	109,00	√	√
PDP-PDH	121	115,00	100,00	12,50	5,00	114,00	√	√
PDP-PDH	122	120,00	105,00	12,50	5,00	119,00	√	√
PDP-PDH	123	125,00	102,00	16,00	6,50	124,00	√	√
PDP-PDH	124	125,00	110,00	12,50	6,50	124,00	√	√
PDP-PDH	125	130,00	107,00	16,00	6,50	129,00	√	√
PDP-PDH	126	130,00	115,00	12,50	6,50	129,00	√	√
PDP-PDH	127	135,00	112,00	16,00	6,50	134,00	√	√
PDP-PDH	128	140,00	117,00	16,00	6,50	139,00	√	√
PDP-PDH	129	140,00	125,00	12,50	6,50	139,00	√	√
PDH	130	145,00	122,00	16,00	6,50	144,00	-	√
PDP-PDH	131	150,00	127,00	16,00	6,50	149,00	√	√
PDH	131/1	150,00	135,00	12,50	6,50	149,00	-	√
PDP-PDH	132	160,00	137,00	16,00	6,50	159,00	√	√
PDH	133	160,00	145,00	12,50	6,50	159,00	-	√
PDH	134	165,00	142,00	16,00	6,50	164,00	-	√
PDP-PDH	134/1	170,00	147,00	16,00	6,50	169,00	√	√
PDP-PDH	134/2	170,00	155,00	12,50	6,50	169,00	-	√
PDH	135	180,00	157,00	16,00	6,50	179,00	-	√
PDP-PDH	136	180,00	165,00	12,50	6,50	179,00	√	√
PDH	136/1	190,00	167,00	16,00	6,50	189,00	-	√
PDH	137	190,00	175,00	12,50	6,50	189,00	-	√
PDH	137/1	200,00	177,00	16,00	6,50	198,80	-	√
PDH	138	200,00	180,00	16,00	6,50	198,80	-	√
PDH	138/1	220,00	200,00	16,00	8,00	218,80	-	√
PDH	138/2	225,00	202,00	16,00	8,00	223,80	-	√
PDH	139	230,00	210,00	16,00	8,00	228,80	-	√
PDP-PDH	140	250,00	230,00	16,00	8,00	248,80	√	√

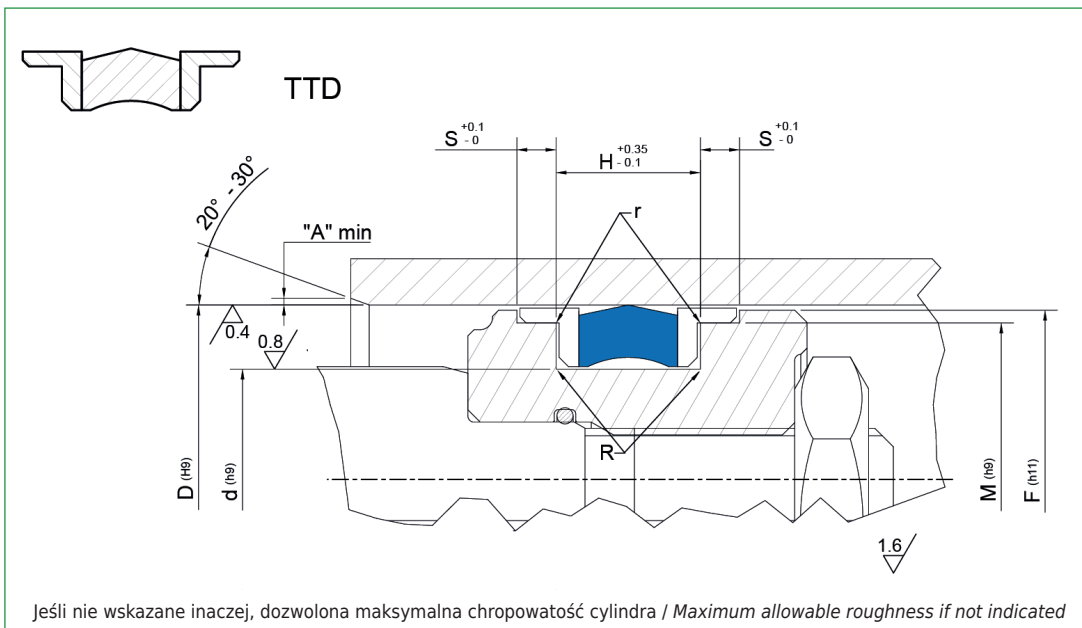


TTD



	Wersja standard	Standard Versions
TTD	PU+ POM	PU + POM
Temperatura / Temperature		
TTD	-35°C +100°C	
Ciśnienie / Pressure		
TTD	200 bar	Prędkość / Speed
		0,5 m/s
Odporność na media / Resistant to fluids		
TTD	oleje hydrauliczne woda emulsje	hydraulic oil water emulsions
Odpowiednik uszczelnień / Equivalent		
TTD	KDSP, DSP, T19	

TTD - trzy elementowe uszczelnienia pakietowe, dwustronnego działania.



TTD

1

2

3

4

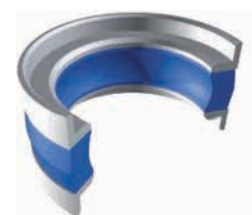
5

6

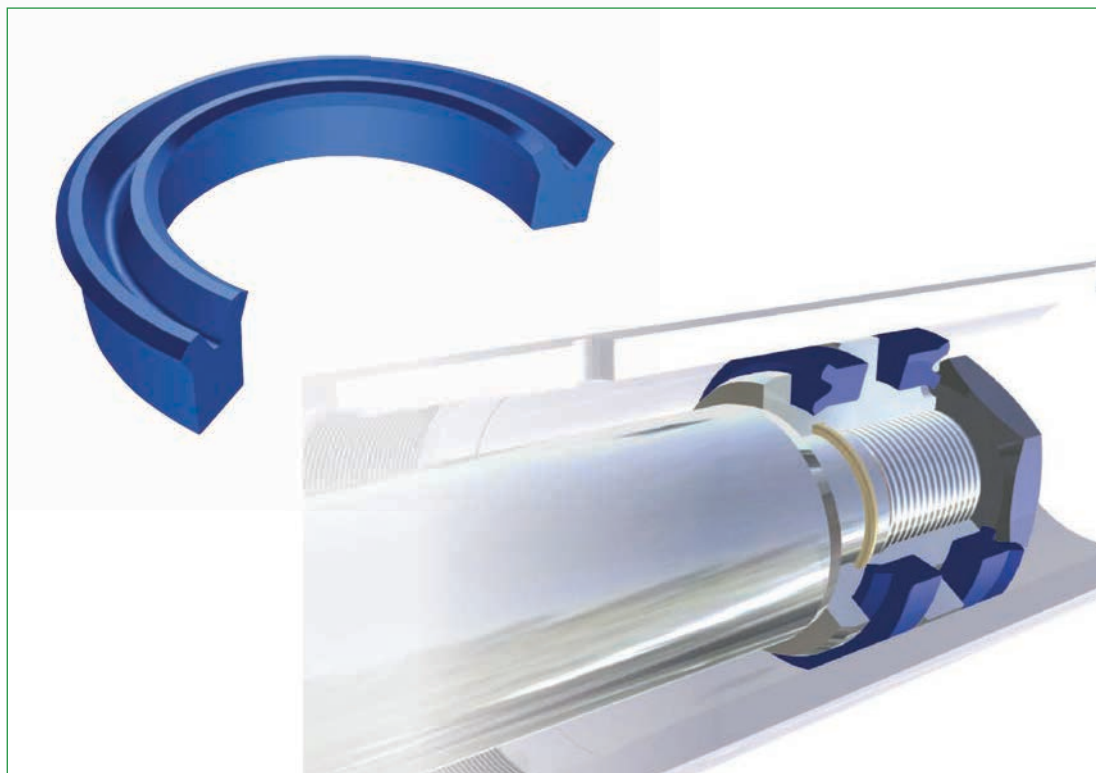
Wytyczne projektowe uszczelnień tłokowych / Piston seals design guidelines

R	d ≤ 100 mm		d > 100 mm	
	max 0,40 mm		max 0,80 mm	
r	usunąć ostre krawędzie / remove sharp edges : r ≤ 0,3 mm			
A	1 mm	2 mm	3 mm	3 mm < A ≤ 5 mm

Kod zamówienia Code	Oznaczenie wymiarowe	Wymiary gniazda / Housing dimensions					
		D	d	F	M	H	S
TTD 25	25-17-10	25,00	17,00	24,00	22,00	10,00	4,00
TTD 32	32-24-10	32,00	24,00	31,00	29,00	10,00	4,00
TTD 40	40-32-10	40,00	32,00	39,00	37,00	10,00	4,00
TTD 50	50-40-12,5	50,00	40,00	49,00	47,00	12,50	4,00
TTD 60	60-50-12,5	60,00	50,00	59,00	57,00	12,50	4,00
TTD 63	63-53-12,5	63,00	53,00	62,00	60,00	12,50	4,00
TTD 70	70-60-12,5	70,00	60,00	69,00	67,00	12,50	4,00
TTD 80	80-70-12,5	80,00	70,00	79,00	77,00	12,50	4,00
TTD 90	90-80-12,5	90,00	80,00	88,50	86,00	12,50	5,00
TTD 100	100-90-12,5	100,00	90,00	98,50	96,00	12,50	5,00



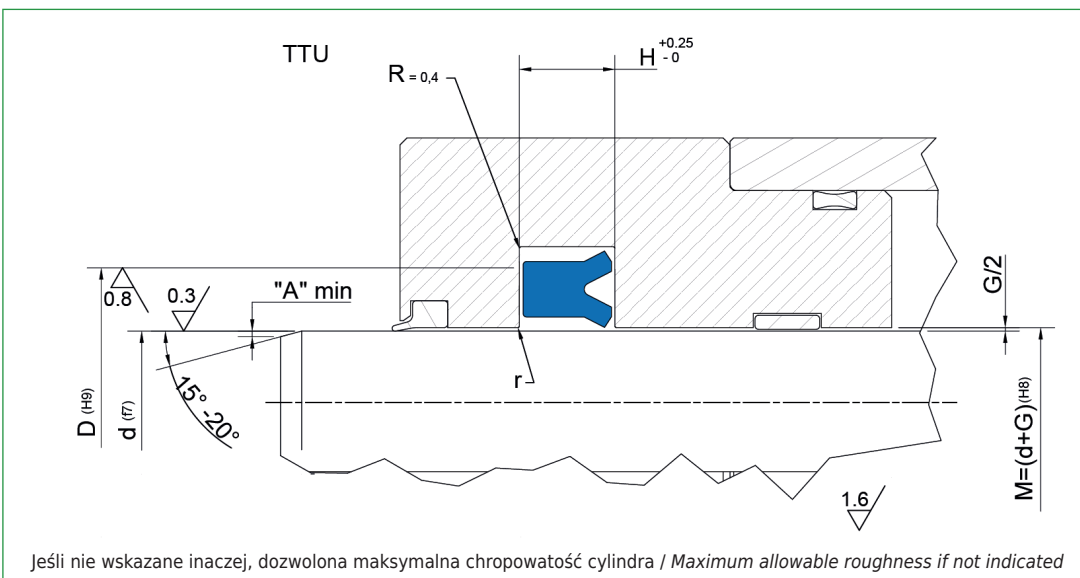
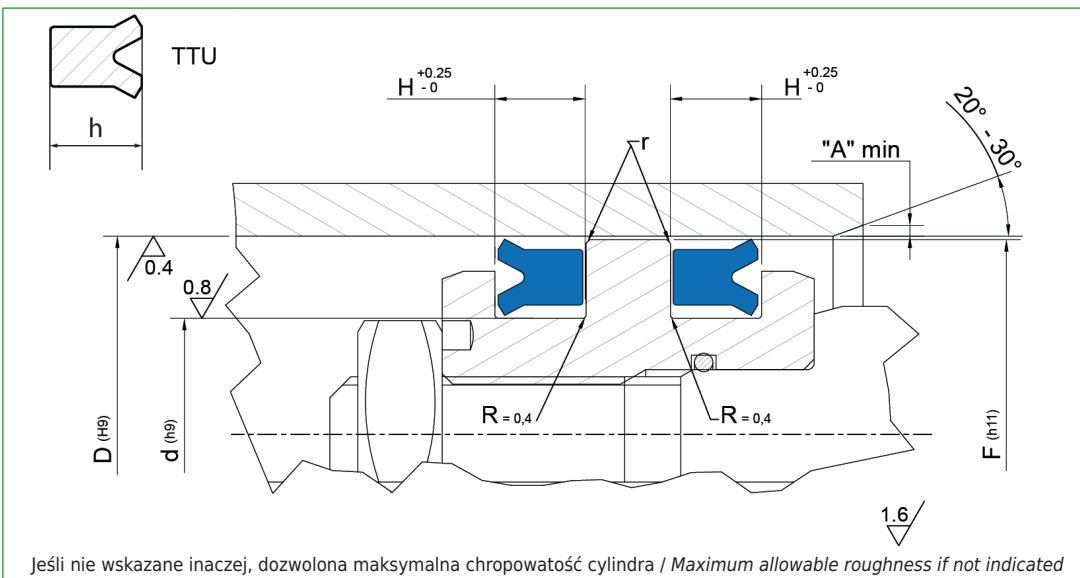
TTU



	Wersja standard	Standard Versions
TTU	Poliuretan (Tecnanol)	Polyurethane (Tecnanol)
	Wersja alternatywna	Alternative Versions
	Poliuretan PN 522	Polyurethane PN 522
	Temperatura / Temperature	
TTU	-35°C +100°C -50°C +110°C PN 522 (niska temp./ low temp.)	
	Ciśnienie / Pressure	Prędkość / Speed
TTU	400 bar	0,5 m/s
	Odporność na media / Resistant to fluids	
TTU	oleje hydrauliczne woda emulsje	hydraulic oil water emulsions
	Odpowiednik uszczelnień / Equivalent	
TTU	U2, TM21, K21, GPU, MA25, KN25, UN, RPS	

TTU uszczelnienie uniwersalne, do zastosowania zarówno w tłokach jak i dławnicach. Wykonane z poliuretanu Tecnanol, elastyczne i wytrzymałe. Symetryczny profil TTU czyni go idealnym do cylindrów z małą prędkością pracy.

TTU



Wytyczne projektowe uszczelnień tłokowych / Piston seals design guidelines

	< d ≤ 100 mm		d ≥ 100 mm	
r	usunąć ostre krawędzie / remove sharp edges: r ≤ 0,3 mm			
A	1 mm	2 mm	3 mm	3 mm < A ≤ 5 mm

G/2: Tolerancja wielkości szczeliny względem ciśnienia roboczego
Operating pressure to determinate maximum gap allowance G/2

G	Wymiary profili	> 16 MPa	> 26 MPa	> 32 MPa	> 40 MPa
	≤ 5		0,50 mm	0,40 mm	0,35 mm
> 5,0-7,5		0,55 mm	0,45 mm	0,40 mm	0,35 mm
> 7,5-12,5		0,60 mm	0,50 mm	0,45 mm	0,40 mm
15		0,65 mm	0,55 mm	0,45 mm	0,40 mm

Kod zamówienia Code	Wymiary gniazda / Housing dimensions			
	D	d	h	H
TTU 1602	10,00	4,00	4,00	4,50
TTU 1603	10,00	4,00	4,50	5,00
TTU 1605	12,00	5,00	5,00	5,50



- 1
- 2
- 3
- 4
- 5
- 6

TTU

Kod zamówienia Code	Wymiary gniazda / Housing dimensions			
	D	d	h	H
TTU 1606	12,00	5,00	5,80	6,30
TTU 1607/1	12,00	5,50	7,50	8,50
TTU 1608	12,00	6,00	4,00	4,50
TTU 1609	12,00	6,00	5,50	6,00
TTU 1610	12,00	6,00	6,00	6,50
TTU 1611	12,00	8,00	3,00	3,50
TTU 1613	12,70	5,00	8,00	9,00
TTU 1614	12,70	6,00	5,70	6,50
TTU 1615	14,00	7,00	3,70	4,20
TTU 1616	14,00	8,00	6,00	7,00
TTU 1616/1	14,50	7,00	2,70	3,80
TTU 1617	15,00	6,00	8,00	9,00
TTU 1618	15,00	7,00	7,00	8,00
TTU 1619	15,00	8,00	5,80	6,30
TTU 1620	15,00	8,00	8,00	9,00
TTU 1621	15,00	9,00	8,00	9,00
TTU 1622	16,00	8,00	5,50	6,30
TTU 1623	16,00	10,00	5,50	6,50
TTU 1625/2	18,00	8,00	8,00	9,00
TTU 1627	18,00	10,00	5,00	6,00
TTU 1628	18,00	10,00	6,00	7,00
TTU 1629	18,00	10,00	8,00	9,00
TTU 1629/1	18,00	10,00	4,00	4,50
TTU 1630	18,00	12,00	5,00	5,50
TTU 1631	18,00	12,00	6,00	7,00
TTU 1632	19,00	9,00	6,00	7,00
TTU 1632/2	19,00	9,00	8,00	9,00
TTU 1633	20,00	10,00	8,00	9,00
TTU 1633/1	20,00	12,00	4,00	4,50
TTU 1634	20,00	12,00	7,00	8,00
TTU 1635	20,00	12,00	8,00	9,00
TTU 1636	20,00	14,00	5,00	5,30
TTU 1637/1	21,20	11,20	8,00	9,00
TTU 1639	22,00	10,00	6,00	7,00
TTU 1640	22,00	10,00	8,00	9,00
TTU 1641	22,00	12,00	5,00	6,00
TTU 1642	22,00	12,00	7,00	8,00
TTU 1643	22,00	12,00	8,00	9,00
TTU 1644	22,00	14,00	4,50	5,00
TTU 1645	22,00	14,00	6,00	7,00
TTU 1646	22,00	14,00	8,00	9,00
TTU 1648	22,00	16,00	4,00	4,50
TTU 1649	22,00	16,00	4,00	5,00
TTU 1649/1	22,00	16,00	5,00	6,00



Kod zamówienia Code	Wymiary gniazda / Housing dimensions			
	D	d	h	H
TTU 1650	24,00	12,00	8,00	9,00
TTU 1651	24,00	12,00	9,00	10,00
TTU 1652	24,00	14,00	8,00	9,00
TTU 1652/1	24,00	16,00	4,00	4,50
TTU 1653	24,00	16,00	5,00	6,00
TTU 1654	24,00	16,00	9,00	10,00
TTU 1655	25,00	12,00	8,00	9,00
TTU 1656	25,00	12,00	10,00	11,00
TTU 1657	25,00	15,00	8,00	9,00
TTU 1658/1	25,00	17,00	4,00	4,50
TTU 1659	25,00	18,00	6,00	7,00
TTU 1660	25,00	18,00	4,50	5,50
TTU 1661	25,00	19,00	6,00	7,00
TTU 1662	26,00	16,00	5,00	6,00
TTU 1663	26,00	16,00	8,00	9,00
TTU 1664	26,00	16,00	10,00	11,00
TTU 1664/1	26,00	18,00	4,00	4,50
TTU 1664/2	26,00	18,00	5,00	6,00
TTU 1665	26,00	18,00	6,50	7,50
TTU 1666	26,00	18,00	8,00	9,00
TTU 1667	26,00	18,00	8,50	9,50
TTU 1667/1	26,00	20,00	5,00	5,50
TTU 1667/2	26,00	20,00	3,50	4,00
TTU 1669	28,00	15,00	10,00	11,00
TTU 1670	28,00	16,00	6,00	7,00
TTU 1671	28,00	18,00	8,00	9,00
TTU 1672	28,00	20,00	4,20	5,00
TTU 1672/1	28,00	20,00	5,00	6,00
TTU 1673	28,00	20,00	8,00	9,00
TTU 1674	28,00	22,00	8,00	9,00
TTU 1675	29,00	20,00	4,70	5,50
TTU 1676	30,00	18,00	8,00	9,00
TTU 1677	30,00	20,00	8,00	9,00
TTU 1678	30,00	20,00	10,00	11,00
TTU 1678/1	30,00	22,00	4,00	4,50
TTU 1678/2	30,00	22,00	5,00	6,00
TTU 1679	30,00	22,00	6,00	7,00
TTU 1680	30,00	22,00	10,00	11,00
TTU 1680/1	31,00	25,00	3,50	4,00
TTU 1680/2	31,75	24,00	7,00	8,00
TTU 1680/3	31,50	23,50	5,00	6,00
TTU 1680/4	30,00	22,40	5,00	6,00
TTU 1682	32,00	20,00	7,50	8,50
TTU 1683	32,00	22,00	8,00	9,00

TTU

1

2

3

4

5

6



TTU

Kod zamówienia Code	Wymiary gniazda / Housing dimensions			
	D	d	h	H
TTU 1684	32,00	22,00	10,00	11,00
TTU 1684/1	32,00	24,00	4,00	5,00
TTU 1685	32,00	24,00	7,00	8,00
TTU 1685/1	33,00	25,00	4,00	5,00
TTU 1685/2	34,00	28,00	3,50	4,00
TTU 1685/3	33,00	25,00	6,50	7,50
TTU 1685/5	33,00	25,00	5,00	6,00
TTU 1686	35,00	20,00	12,00	13,00
TTU 1687	35,00	22,00	10,00	11,00
TTU 1688	35,00	25,00	5,00	5,50
TTU 1689	35,00	25,00	8,00	9,00
TTU 1690	35,00	25,00	10,00	11,00
TTU 1691	35,00	28,00	5,00	5,50
TTU 1691/1	36,00	28,00	4,00	4,50
TTU 1691/2	35,50	28,00	5,00	6,00
TTU 1692	36,00	28,00	6,50	7,50
TTU 1692/1	36,00	30,00	3,50	4,00
TTU 1692/2	36,50	23,80	6,30	7,00
TTU 1693	38,00	25,00	10,00	11,00
TTU 1694	38,00	28,00	8,00	9,00
TTU 1695	38,00	30,00	5,80	6,30
TTU 1695/1	38,00	32,00	3,50	4,00
TTU 1697	40,00	20,00	10,00	11,00
TTU 1698	40,00	20,00	12,00	13,00
TTU 1699	40,00	24,00	8,00	9,00
TTU 1700	40,00	25,00	10,00	11,00
TTU 1701	40,00	28,00	10,00	11,00
TTU 1702	40,00	30,00	5,00	5,50
TTU 1702/1	40,00	30,00	6,00	7,00
TTU 1703	40,00	30,00	10,00	11,00
TTU 1703/1	40,00	32,00	4,00	5,00
TTU 1704	40,00	32,00	5,00	6,00
TTU 1704/1	40,00	32,00	6,00	7,00
TTU 1705	40,00	32,00	8,00	9,00
TTU 1706	42,00	30,00	9,00	10,00
TTU 1707	42,00	30,00	10,00	11,00
TTU 1707/1	42,00	32,00	6,00	7,00
TTU 1707/2	42,00	32,00	5,00	6,00
TTU 1708	42,00	32,00	10,00	11,00
TTU 1708/1	44,00	36,00	4,00	5,00
TTU 1708/2	43,00	28,00	10,00	11,00
TTU 1709	45,00	30,00	10,00	11,00
TTU 1710	45,00	32,00	10,00	11,00
TTU 1711	45,00	34,00	7,00	8,00



Kod zamówienia Code	Wymiary gniazda / Housing dimensions			
	D	d	h	H
TTU 1712	45,00	34,00	9,00	10,00
TTU 1712/1	45,00	35,00	6,00	7,00
TTU 1713	45,00	35,00	8,00	9,00
TTU 1714	45,00	35,00	10,00	11,00
TTU 1715	45,00	38,00	4,50	5,50
TTU 1716	46,00	36,00	7,00	8,00
TTU 1716/1	46,00	36,00	6,00	7,00
TTU 1717	46,00	38,00	6,50	7,50
TTU 1718	48,00	35,00	10,00	11,00
TTU 1718/1	48,00	38,00	6,00	7,00
TTU 1719	48,00	40,00	8,00	9,00
TTU 1720	48,00	40,00	11,00	12,00
TTU 1721	50,00	30,00	10,00	11,00
TTU 1722	50,00	30,00	12,00	13,00
TTU 1723	50,00	32,00	12,00	13,00
TTU 1724	50,00	34,00	14,00	15,00
TTU 1725	50,00	35,00	10,00	11,00
TTU 1726	50,00	38,00	9,00	10,00
TTU 1726/1	50,00	40,00	5,00	6,00
TTU 1726/2	50,00	40,00	6,00	7,00
TTU 1727	50,00	40,00	6,50	7,50
TTU 1728	50,00	40,00	8,00	9,00
TTU 1729	50,00	40,00	10,00	11,00
TTU 1730	50,00	42,00	8,00	9,00
TTU 1731	52,00	42,00	9,00	10,00
TTU 1731/1	53,97	38,10	10,00	11,00
TTU 1732	55,00	35,00	10,00	11,00
TTU 1733	55,00	35,00	12,00	13,00
TTU 1734	55,00	38,00	10,00	11,00
TTU 1735	55,00	40,00	10,00	11,00
TTU 1736	55,00	45,00	6,50	7,50
TTU 1736/1	55,00	45,00	5,00	6,00
TTU 1736/2	55,00	45,00	6,00	7,00
TTU 1737	55,00	45,00	10,00	11,00
TTU 1737/1	56,00	45,00	7,00	8,00
TTU 1739	58,00	38,00	10,00	11,00
TTU 1740	58,00	48,00	10,00	11,00
TTU 1741	60,00	40,00	10,00	11,00
TTU 1742	60,00	40,00	13,00	14,00
TTU 1743	60,00	40,00	18,00	19,00
TTU 1744	60,00	45,00	10,00	11,00
TTU 1744/1	60,00	50,00	5,00	6,00
TTU 1744/2	60,00	50,00	6,00	7,00
TTU 1745	60,00	50,00	7,00	8,00

TTU

1

2

3

4

5

6



TTU

Kod zamówienia Code	Wymiary gniazda / Housing dimensions			
	D	d	h	H
TTU 1746	60,00	50,00	10,00	11,00
TTU 1747	60,00	50,00	11,00	12,00
TTU 1748	62,00	42,00	12,00	13,00
TTU 1749	62,00	50,00	9,00	10,00
TTU 1750	62,00	52,00	12,00	13,00
TTU 1751	63,00	45,00	10,00	11,00
TTU 1751/1	63,00	48,00	10,00	11,00
TTU 1752	63,00	50,00	6,00	7,00
TTU 1752/1	63,00	53,00	5,00	6,00
TTU 1752/2	63,00	53,00	6,00	7,00
TTU 1753	63,00	53,00	6,50	7,50
TTU 1754	65,00	40,00	12,00	13,00
TTU 1755	65,00	45,00	10,00	11,00
TTU 1756	65,00	45,00	12,00	13,00
TTU 1757	65,00	50,00	10,00	11,00
TTU 1757/1	65,00	55,00	5,00	6,00
TTU 1757/2	65,00	55,00	6,00	7,00
TTU 1758	65,00	55,00	10,00	11,00
TTU 1759	65,00	55,00	12,00	13,00
TTU 1759/1	66,00	56,00	5,00	6,00
TTU 1759/2	66,00	56,00	6,00	7,00
TTU 1760	70,00	36,00	10,00	11,00
TTU 1762	70,00	50,00	10,00	11,00
TTU 1763	70,00	50,00	12,00	13,00
TTU 1764	70,00	50,00	18,00	19,00
TTU 1764/1	70,00	53,00	8,00	9,00
TTU 1765	70,00	55,00	12,00	13,00
TTU 1765/1	70,00	60,00	5,00	6,00
TTU 1765/2	70,00	60,00	6,00	7,00
TTU 1766	70,00	60,00	8,00	9,00
TTU 1767	70,00	60,00	10,00	11,00
TTU 1768	70,00	60,00	12,00	13,00
TTU 1768/1	73,00	63,00	5,00	5,50
TTU 1768/3	70,80	53,50	8,00	9,00
TTU 1768/5	73,00	63,00	6,00	7,00
TTU 1769	75,00	40,00	10,00	11,00
TTU 1770	75,00	55,00	12,00	13,00
TTU 1771	75,00	60,00	10,00	11,00
TTU 1772	75,00	60,00	12,00	13,00
TTU 1773	75,00	63,00	10,00	11,00
TTU 1773/1	75,00	65,00	6,00	7,00
TTU 1774	75,00	65,00	12,00	13,00
TTU 1774/1	75,00	56,00	12,00	13,00
TTU 1775/1	77,00	67,00	6,00	7,00



Kod zamówienia Code	Wymiary gniazda / Housing dimensions			
	D	d	h	H
TTU 1778	78,00	63,00	10,00	11,00
TTU 1779	80,00	55,00	12,00	13,00
TTU 1780	80,00	60,00	10,00	11,00
TTU 1781	80,00	60,00	12,00	13,00
TTU 1782	80,00	60,00	13,50	14,50
TTU 1783	80,00	60,00	18,00	19,00
TTU 1784	80,00	65,00	11,00	12,00
TTU 1785	80,00	65,00	12,00	13,00
TTU 1786	80,00	66,00	10,00	11,00
TTU 1787	80,00	66,00	13,00	14,00
TTU 1788	80,00	70,00	5,00	6,00
TTU 1788/1	80,00	70,00	6,00	7,00
TTU 1789	80,00	70,00	8,00	9,00
TTU 1790	80,00	70,00	10,00	11,00
TTU 1791	80,00	70,00	12,00	13,00
TTU 1791/1	80,00	71,00	6,00	7,00
TTU 1792	83,00	63,00	15,00	16,00
TTU 1792/1	83,00	63,00	12,00	13,00
TTU 1794	85,00	65,00	10,00	11,00
TTU 1795	85,00	65,00	12,00	13,00
TTU 1796	85,00	70,00	12,00	13,00
TTU 1796/1	85,00	75,00	6,00	7,00
TTU 1797	85,00	75,00	12,00	13,00
TTU 1798	90,00	60,00	15,00	16,00
TTU 1799	90,00	70,00	12,00	13,00
TTU 1800	90,00	70,00	13,50	14,50
TTU 1802	90,00	75,00	7,50	8,50
TTU 1803	90,00	75,00	10,00	11,00
TTU 1804	90,00	75,00	12,00	13,00
TTU 1804/1	90,00	80,00	5,00	6,00
TTU 1804/2	90,00	80,00	6,00	7,00
TTU 1805	90,00	80,00	10,00	11,00
TTU 1806	90,00	80,00	12,00	13,00
TTU 1807	92,00	82,00	10,00	11,00
TTU 1810	95,00	70,00	12,00	13,00
TTU 1811	95,00	75,00	12,00	13,00
TTU 1811/1	95,00	75,00	13,50	14,50
TTU 1812	95,00	80,00	12,00	13,00
TTU 1813	95,00	85,00	8,50	9,50
TTU 1814	95,00	85,00	12,00	13,00
TTU 1815	96,00	88,00	8,00	9,00
TTU 1815/1	99,00	91,00	8,00	9,00
TTU 1816	100,00	80,00	10,00	11,00
TTU 1817	100,00	80,00	12,00	13,00

TTU

1

2

3

4

5

6



TTU

Kod zamówienia Code	Wymiary gniazda / Housing dimensions			
	D	d	h	H
TTU 1818	100,00	80,00	13,50	14,50
TTU 1818/1	100,00	85,00	9,00	10,00
TTU 1819	100,00	85,00	11,00	12,00
TTU 1820	100,00	85,00	12,00	13,00
TTU 1820/1	100,00	90,00	5,00	6,00
TTU 1821	100,00	90,00	7,00	8,00
TTU 1822	100,00	90,00	8,00	9,00
TTU 1823	100,00	90,00	12,00	13,00
TTU 1823/1	102,00	90,00	9,00	10,00
TTU 1824	105,00	85,00	12,00	13,00
TTU 1825	105,00	90,00	12,00	13,00
TTU 1825/1	110,00	90,00	10,00	11,00
TTU 1825/2	105,00	90,00	9,00	10,00
TTU 1826	110,00	90,00	12,00	13,00
TTU 1827	110,00	90,00	18,00	19,00
TTU 1827/1	110,00	90,00	13,00	14,00
TTU 1827/2	110,00	95,00	9,00	10,00
TTU 1828	110,00	95,00	12,00	13,00
TTU 1829	110,00	95,00	15,00	16,00
TTU 1829/1	110,00	100,00	5,00	6,00
TTU 1830/1	114,30	101,60	6,10	7,00
TTU 1832	115,00	90,00	15,00	16,00
TTU 1834	115,00	95,00	12,00	13,00
TTU 1836	115,00	100,00	12,00	13,00
TTU 1836/1	115,00	100,00	9,00	10,00
TTU 1837	120,00	100,00	12,00	13,00
TTU 1838	120,00	100,00	13,50	14,50
TTU 1838/1	120,00	100,00	10,00	11,00
TTU 1839	120,00	105,00	8,00	9,00
TTU 1840	120,00	105,00	15,00	16,00
TTU 1841	120,00	106,00	8,50	9,50
TTU 1842	125,00	100,00	12,00	13,00
TTU 1843	125,00	100,00	15,00	16,00
TTU 1843/1	125,00	105,00	10,00	11,00
TTU 1844	125,00	105,00	12,00	13,00
TTU 1845	125,00	105,00	14,00	15,00
TTU 1845/1	125,00	105,00	15,00	16,00
TTU 1845/2	125,00	105,00	16,00	17,00
TTU 1846	125,00	110,00	12,00	13,00
TTU 1847	125,00	110,00	15,00	16,00
TTU 1847/1	125,00	112,00	9,00	10,00
TTU 1847/2	125,00	110,00	9,00	10,00
TTU 1848	125,00	113,00	9,50	10,50
TTU 1849	126,00	115,00	15,00	16,00



Kod zamówienia Code	Wymiary gniazda / Housing dimensions			
	D	d	h	H
TTU 1849/1	127,00	114,30	6,40	7,00
TTU 1850	130,00	100,00	12,00	13,00
TTU 1850/1	130,00	110,00	10,00	11,00
TTU 1851	130,00	110,00	15,00	16,00
TTU 1852	130,00	110,00	18,00	19,00
TTU 1852/1	130,00	120,00	5,00	6,00
TTU 1852/2	130,00	110,00	16,00	17,00
TTU 1852/3	130,00	115,00	9,00	10,00
TTU 1853	130,00	120,00	14,00	15,00
TTU 1854	135,00	115,00	15,00	16,00
TTU 1855	135,00	120,00	15,00	16,00
TTU 1856	140,00	115,00	15,00	16,00
TTU 1857	140,00	115,00	22,00	23,00
TTU 1857/1	140,00	120,00	10,00	11,00
TTU 1858	140,00	120,00	15,00	16,00
TTU 1858/1	140,00	125,00	7,50	8,00
TTU 1858/2	140,00	125,00	9,00	10,00
TTU 1858/3	140,00	120,00	16,00	17,00
TTU 1859	140,00	125,00	11,00	12,00
TTU 1859/1	140,00	125,00	12,00	13,00
TTU 1860	140,00	125,00	15,00	16,00
TTU 1860/1	145,00	125,00	10,00	11,00
TTU 1861	145,00	125,00	15,00	16,00
TTU 1861/1	145,00	125,00	16,00	17,00
TTU 1863	150,00	130,00	15,00	16,00
TTU 1863/2	150,00	130,00	16,00	17,00
TTU 1864	150,00	135,00	15,00	16,00
TTU 1864/1	150,00	140,00	5,00	6,00
TTU 1864/2	150,00	136,00	9,00	10,00
TTU 1865	155,00	125,00	15,00	16,00
TTU 1866	155,00	135,00	15,00	16,00
TTU 1866/1	155,00	140,00	9,00	10,00
TTU 1867/AI	155,00	140,00	15,00	16,00
TTU 1868	160,00	135,00	15,00	16,00
TTU 1868/1	160,00	140,00	10,00	11,00
TTU 1869	160,00	140,00	12,00	13,00
TTU 1869/1	160,00	140,00	15,00	16,00
TTU 1869/2	160,00	145,00	9,00	10,00
TTU 1869/3	160,00	148,00	9,50	10,50
TTU 1869/4	160,00	140,00	16,00	17,00
TTU 1870	160,00	150,00	13,50	14,50
TTU 1870/1	160,00	150,00	15,00	16,00
TTU 1871	165,00	140,00	15,00	16,00
TTU 1872	165,00	145,00	15,00	16,00

TTU

1

2

3

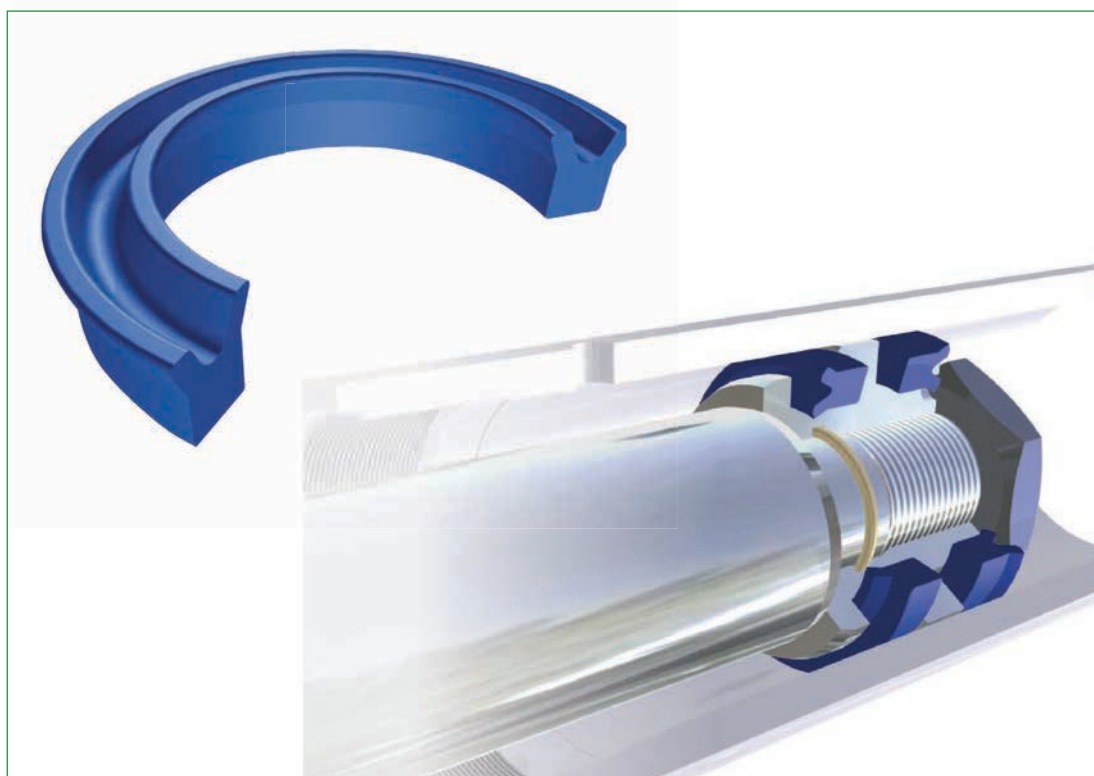
4

5

6

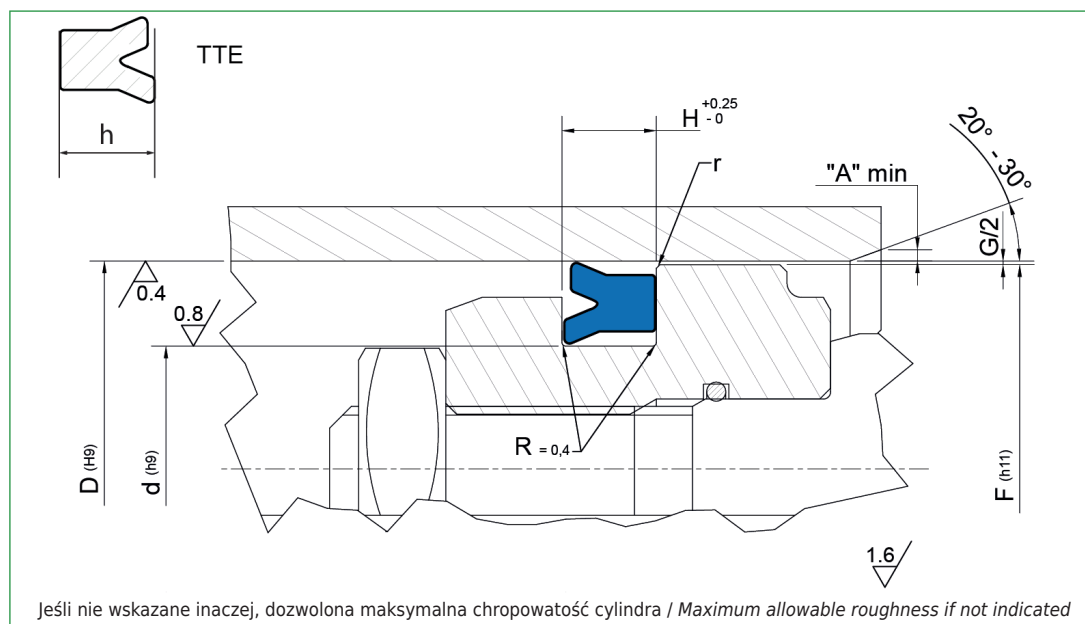


TTE



	Wersja standard	Standard Versions
TTE	Poliuretan (Tecnanol)	Polyurethane (Tecnanol)
	Wersja alternatywna	Alternative Versions
	Poliuretan PN 522	Polyurethane PN 522
Temperatura / Temperature		
TTE	-35°C +100°C -50°C +110°C PN 522 (niska temp./ low temp.)	
	Ciśnienie / Pressure	Prędkość / Speed
TTE	350 bar	0,5 m/s
Odporność na media / Resistant to fluids		
TTE	oleje hydrauliczne woda emulsje	hydraulic oil water emulsions
Odpowiednik uszczelnień / Equivalent		
TTE	NA300, PUA..., RSE, K23, UN, MUP-O, KNA 28, MA28, SU-DE-P, PSA	

TTE uszczelnienie tłokowe, jednostronnego działania, o profilu asymetrycznym. Wykonane z poliuretanu „Tecnanol”, charakteryzuje się wysoką elastycznością, niskim poziomem deformacji, wyśmienitą odpornością na zużycie ściernie. Wewnętrzna warga gwarantuje bardzo dobrą szczelność statyczną, zewnętrzna warga (krótsza i grubsza) dynamiczną.



TTE

1

2

3

4

5

6

Wytyczne projektowe uszczelnień tłokowych / Piston seals design guidelines

	< d ≤ 100 mm		d ≥ 100 mm	
r	usunąć ostre krawędzie / remove sharp edges: r ≤ 0,3 mm			
A	1 mm	2 mm	3 mm	3 mm < A ≤ 5 mm

G/2: Tolerancja wielkości szczeliny względem ciśnienia roboczego
Operating pressure to determinate maximum gap allowance G/2

G	Wymiary profili	> 16 MPa	> 26 MPa	> 32 MPa
	5		0,90 mm	0,50 mm
7,5		1,00 mm	0,60 mm	0,30 mm
10		1,10 mm	0,60 mm	0,30 mm
12,5		1,20 mm	0,60 mm	0,40 mm

Kod zamówienia Code	Wymiary gniazda / Housing dimensions			
	D	d	h	H
TTE 1002	14,00	8,00	6,00	6,80
TTE 1003	16,00	10,00	5,50	6,50
TTE 1004	16,00	10,00	8,00	9,00
TTE 1007/1	24,00	18,00	5,00	6,00
TTE 1009	25,00	15,00	8,20	9,00
TTE 1011	30,00	20,00	8,00	9,00
TTE 1012	30,00	22,00	6,40	7,00
TTE 1013	32,00	22,00	8,00	9,00
TTE 1014	32,00	22,00	10,00	11,00
TTE 1015	32,00	26,00	5,00	6,00
TTE 1016	34,00	22,00	8,40	9,40
TTE 1019	35,00	25,00	8,00	9,00
TTE 1020	35,00	27,00	10,00	11,00
TTE 1022	37,00	21,00	12,00	13,00
TTE 1023	38,00	31,00	4,70	5,20
TTE 1024	40,00	25,00	10,00	11,00
TTE 1025	40,00	30,00	6,50	7,50

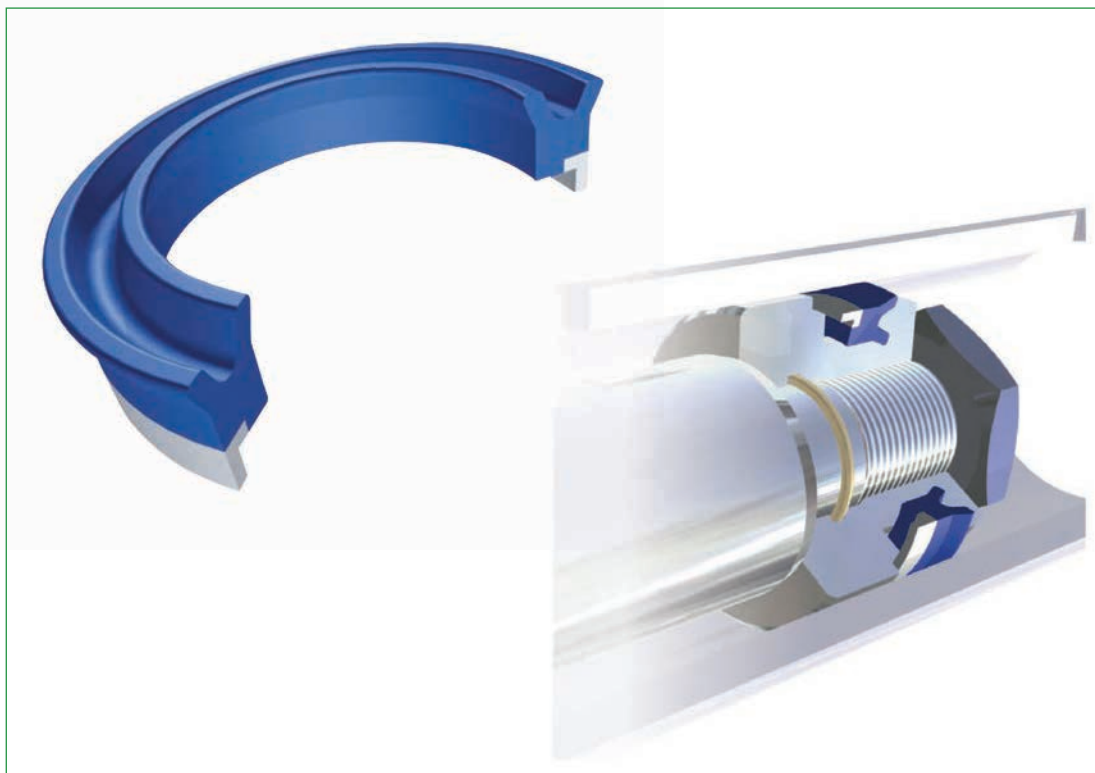


TTE

Kod zamówienia Code	Wymiary gniazda / Housing dimensions			
	D	d	h	H
TTE 1026	40,00	30,00	10,00	11,00
TTE 1027	40,00	32,00	8,00	9,00
TTE 1034	45,00	30,00	10,00	11,00
TTE 1035	50,00	30,00	12,00	13,00
TTE 1036	50,00	32,00	10,00	11,00
TTE 1037	50,00	35,00	8,50	9,50
TTE 1038	50,00	35,00	10,00	11,00
TTE 1039	50,00	40,00	5,00	5,50
TTE 1040	50,00	40,00	10,00	11,00
TTE 1042	50,00	42,00	5,50	6,30
TTE 1043	50,00	42,00	8,00	9,00
TTE 1047	55,00	40,00	10,00	11,00
TTE 1050	60,00	45,00	10,00	11,00
TTE 1051	60,00	50,00	5,00	5,50
TTE 1052	60,00	50,00	7,00	8,00
TTE 1053	60,00	50,00	10,00	11,00
TTE 1055	63,00	43,00	12,00	13,00
TTE 1057	63,00	48,00	10,00	11,00
TTE 1058	63,00	48,00	12,00	13,00
TTE 1059	63,00	53,00	7,00	8,00
TTE 1060	63,00	53,00	12,00	13,00
TTE 1061	63,00	45,00	12,00	13,00
TTE 1065	65,00	55,00	10,00	11,00
TTE 1066/1	65,00	57,00	7,00	8,00
TTE 1069	70,00	50,00	13,50	14,50
TTE 1072	70,00	55,00	12,00	13,00
TTE 1073	70,00	60,00	7,00	8,00
TTE 1075/1	70,00	62,00	5,00	6,00
TTE 1079	75,00	55,00	13,50	14,50
TTE 1080	75,00	65,00	5,00	5,50
TTE 1083	75,00	65,00	10,00	11,00
TTE 1085	80,00	60,00	12,00	13,00
TTE 1086	80,00	60,00	13,50	14,50
TTE 1088	80,00	70,00	7,00	8,00
TTE 1089	80,00	70,00	12,00	13,00
TTE 1090	80,00	72,00	12,00	13,00
TTE 1092	85,00	75,00	10,00	11,00
TTE 1094	90,00	70,00	12,00	13,00
TTE 1096	90,00	75,00	12,00	13,00
TTE 1098	90,00	80,00	10,00	11,00
TTE 1099	90,00	80,00	13,00	14,00
TTE 1100	95,00	75,00	13,50	14,50
TTE 1103	95,00	85,00	8,50	9,50
TTE 1105	100,00	80,00	10,00	11,00



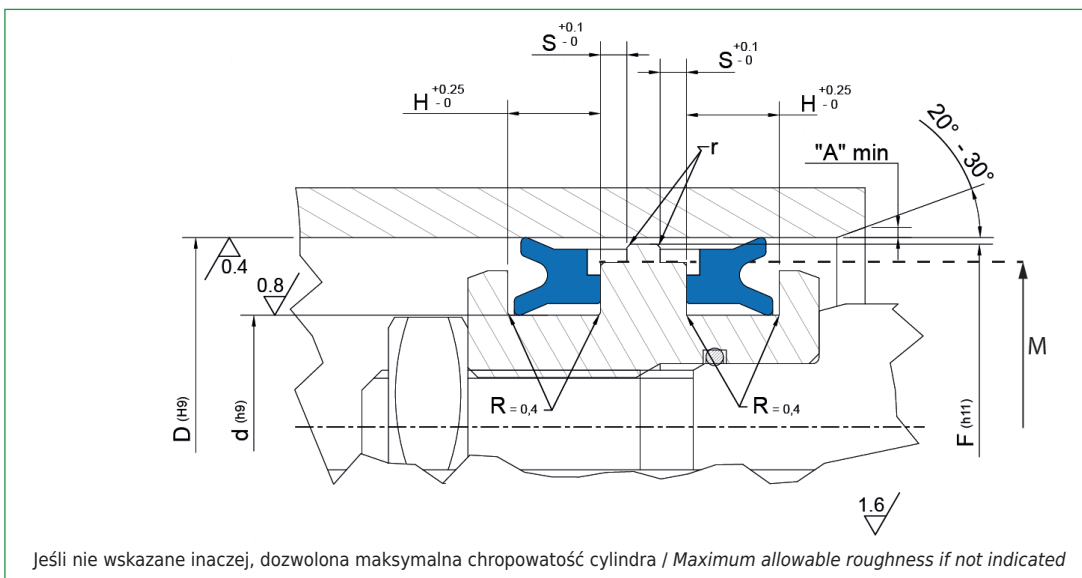
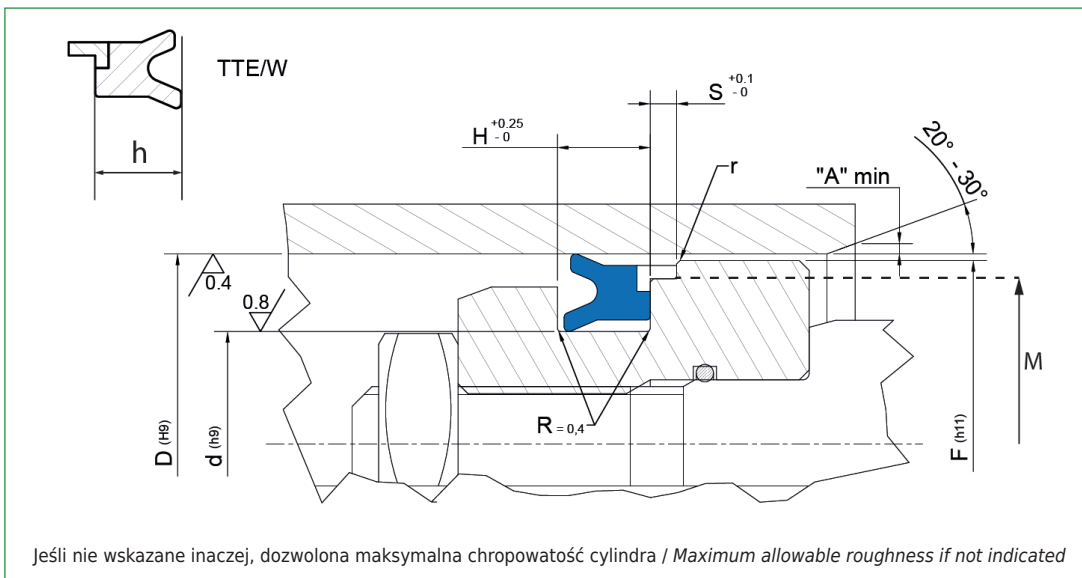
TTE/W



	Wersja standard	Standard Versions
TTE/W	Poliuretan (Tecnołan) + POM	Polyurethane (Tecnołan) + POM
	Wersja alternatywna	Alternative Versions
	Poliuretan PN 522 + POM	Polyurethane PN 522 + POM
	Temperatura / Temperature	
TTE/W	-35°C +100°C -50°C +110°C PN 522 (niska temp./ low temp.)	
	Ciśnienie / Pressure	Prędkość / Speed
TTE/W	500 bar	0,5 m/s
	Odporność na media / Resistant to fluids	
TTE/W	oleje hydrauliczne woda emulsje	hydraulic oil water emulsions
	Odpowiednik uszczelnień / Equivalent	
TTE/W	SAW, SU-WO-P, PSH-RR	

TTE/W uszczelnienie tłokowe, jednostronnego działania, o profilu asymetrycznym z dodatkowym pierścieniem prowadzącym. Wykonane z poliuretanu „Tecnołan”.

TTE/W charakteryzuje się wysoką elastycznością, niskim poziomem deformacji, wyśmienitą odpornością na zużycie ściernie. Wewnętrzna wargą gwarantuje bardzo dobrą szczelność statyczną, zewnętrzna wargą (krótsza i grubsza) dynamiczną. Pierścień prowadzący spełnia rolę ochronną przed wyciskaniem uszczelki.



Wytyczne projektowe uszczelnień tłokowych / Piston seals design guidelines

	< d ≤ 100 mm		d > 100 mm	
r	usunąć ostre krawędzie / remove sharp edges : r ≤ 0,3 mm			
A	1 mm	2 mm	3 mm	3 mm < A ≤ 5 mm

Kod zamówienia Code	Wymiary gniazda / Housing dimensions					
	D	d	h	H	M	S
TTE/W 2000	30,00	20,00	8,00	9,00	-	6,35
TTE/W 2001	32,00	20,00	8,00	9,00	28,50	6,35
TTE/W 2002	35,00	22,00	9,00	10,00	31,40	6,35
TTE/W 2003	40,00	25,00	8,50	9,50	35,40	6,35
TTE/W 2004	40,00	26,00	8,50	9,50	35,40	6,35
TTE/W 2004/1	40,00	30,00	8,50	9,50	35,40	6,35
TTE/W 2005	45,00	30,00	9,00	10,00	40,40	6,35
TTE/W 2008	50,00	35,00	10,00	11,00	45,35	6,35
TTE/W 2008/1	50,00	38,00	9,40	10,40	46,90	6,35



- 1
- 2
- 3
- 4
- 5
- 6

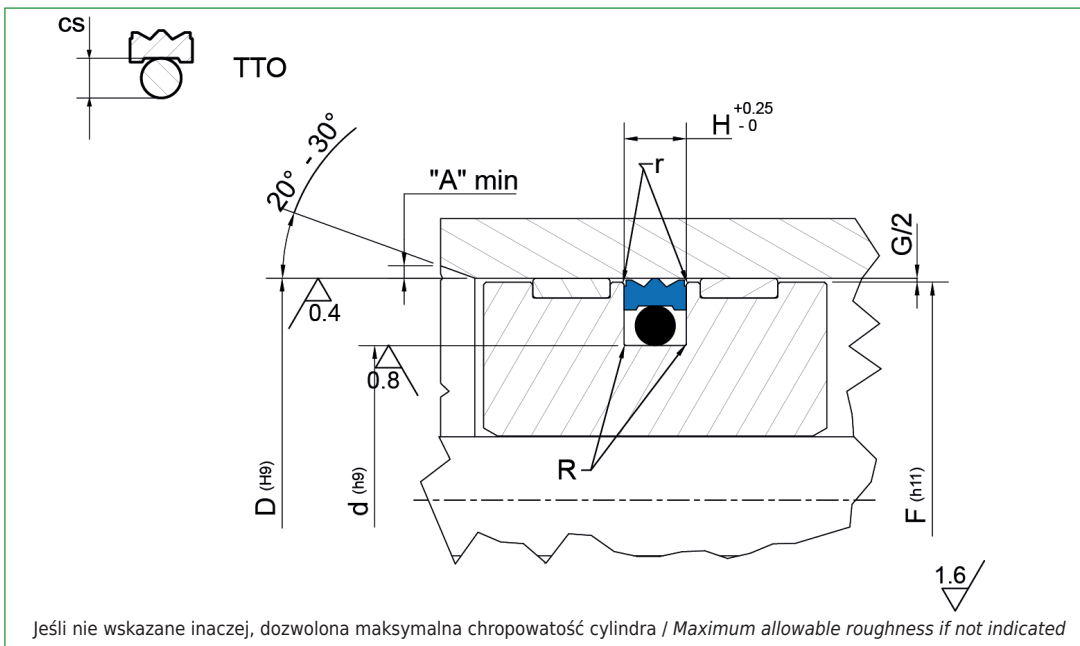


TTO



	Wersja standard	Standard Versions
TTO	Poliuretan (TecnoLAN) + NBR	Polyurethane (TecnoLAN) + NBR
	Wersja alternatywna	Alternative Versions
	Poliuretan PB 546 + NBR (na wyższe ciśnienia)	Polyurethane PB 546 + NBR (for higher pressure)
Temperatura / Temperature		
TTO	-35°C +100°C	
	Ciśnienie / Pressure	Prędkość / Speed
TTO	250 bar 400 bar PB 546	0,5 m/s
Odporność na media / Resistant to fluids		
TTO	oleje hydrauliczne woda emulsje	hydraulic oil water emulsions
Odpowiednik uszczelnień / Equivalent		
TTO	OW1, PW, GPS, K15, PSO, PC-210-P,	

TTO dwuczęściowy zestaw uszczelniający, obustronnego działania. Składa się z poliuretanowego pierścienia (TecnoLAN) oraz o-ringa (NBR) jako elementu dociskowego.



TTO

1

2

3

4

5

6

Wytyczne projektowe uszczelnień tłokowych / Piston seals design guidelines

R	d ≤ 65 mm		d > 65 mm	
	max 0,50 mm		max 0,90 mm	
r	usunąć ostre krawędzie / remove sharp edges: r ≤ 0,3 mm			
A	1 mm	2 mm	3 mm	3 mm < A ≤ 5 mm

G	Grubość O-Ringa / O-Ring Cross Section	Max luz na szczelinie / Max Gap Allowance
		CS
	1,78	0,40
	2,62	0,50
	3,53	0,50
	5,34	0,50
	6,99	0,60

Kod zamówienia Code	Wymiary gniazda / Housing dimensions			
	D	d	H	OR
TTO 20	20,00	12,50	3,20	12,37x2,62
TTO 25	25,00	14,00	4,20	13,87x3,53
TTO 25/1	25,00	17,50	3,20	17,12x2,62
TTO 30	30,00	22,50	3,20	21,89x2,62
TTO 32/1	32,00	24,50	3,20	23,47x2,62
TTO 35	35,00	27,50	3,20	26,64x2,62
TTO 36	36,00	28,50	3,20	28,24x2,62
TTO 40	40,00	24,50	6,30	24,77x5,34
TTO 40/1	40,00	29,00	4,20	28,17x3,53
TTO 45	45,00	29,50	6,30	27,94x5,34
TTO 45/1	45,00	34,00	4,20	32,92x3,53
TTO 50	50,00	34,50	6,30	32,69x5,34
TTO 50/1	50,00	39,00	4,20	37,69x3,53



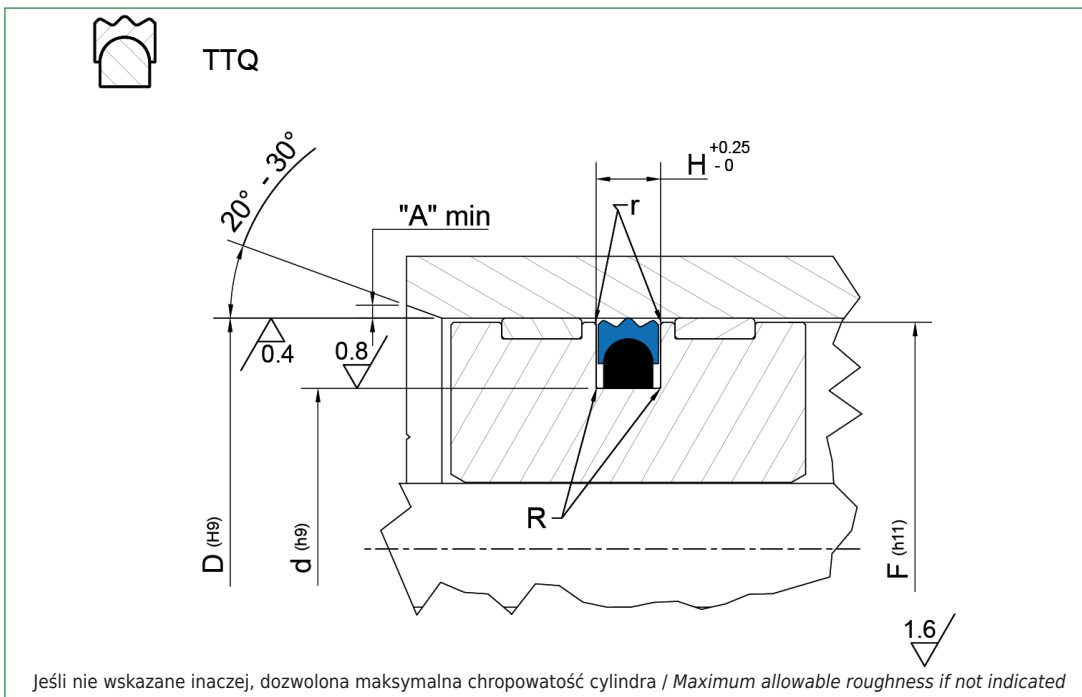


TTQ



	Wersja standard	Standard Versions
TTQ	Poliuretan (TecnoLAN) + NBR	Polyurethane (TecnoLAN) + NBR
Temperatura / Temperature		
TTQ	-35°C +100°C	
Ciśnienie / Pressure		Prędkość / Speed
TTQ	400 bar	0,5 m/s
Odporność na media / Resistant to fluids		
TTQ	oleje hydrauliczne woda emulsje	hydraulic oil water emulsions
Odpowiednik uszczelnień / Equivalent		
TTQ	SIMKO300, GPU, PSQ,	

TTQ to dwuelementowe uszczelnienie tłokowe, składające się z poliuretanowego pierścienia oraz kwadratowej gumy, jako elementu dociskowego. Specyficzny kształt gumy pozwala stabilniej osadzić uszczelkę w rowku, dzięki czemu nie wywija się i można ją używać przy większym ciśnieniu, w bardziej wymagających cylindrach.



TTQ

1

2

3

4

5

6

Wytyczne projektowe uszczelnień tłokowych / Piston seals design guidelines

R	d ≤ 100 mm		d > 100 mm	
	max 0,30 mm		max 0,40 mm	
r	usunąć ostre krawędzie / remove sharp edges: r ≤ 0,3 mm			
A	1 mm	2 mm	3 mm	3 mm < A ≤ 5 mm

Kod zamówienia Code	Wymiary gniazda / Housing dimensions		
	D	d	H
TTQ 20	20,00	12,50	3,20
TTQ 25	25,00	17,50	3,20
TTQ 30	30,00	22,50	3,20
TTQ 32	32,00	24,50	3,20
TTQ 35	35,00	24,00	4,20
TTQ 40	40,00	24,50	6,30
TTQ 40/1	40,00	29,00	4,20
TTQ 45	45,00	34,00	4,20
TTQ 50	50,00	34,50	6,30
TTQ 50/1	50,00	39,00	4,20
TTQ 55	55,00	39,50	6,30
TTQ 55/1	55,00	44,00	4,20
TTQ 60	60,00	44,50	6,30
TTQ 60/1	60,00	49,00	4,20
TTQ 63	63,00	47,50	6,30
TTQ 63/1	63,00	52,00	4,20
TTQ 65	65,00	49,50	6,30



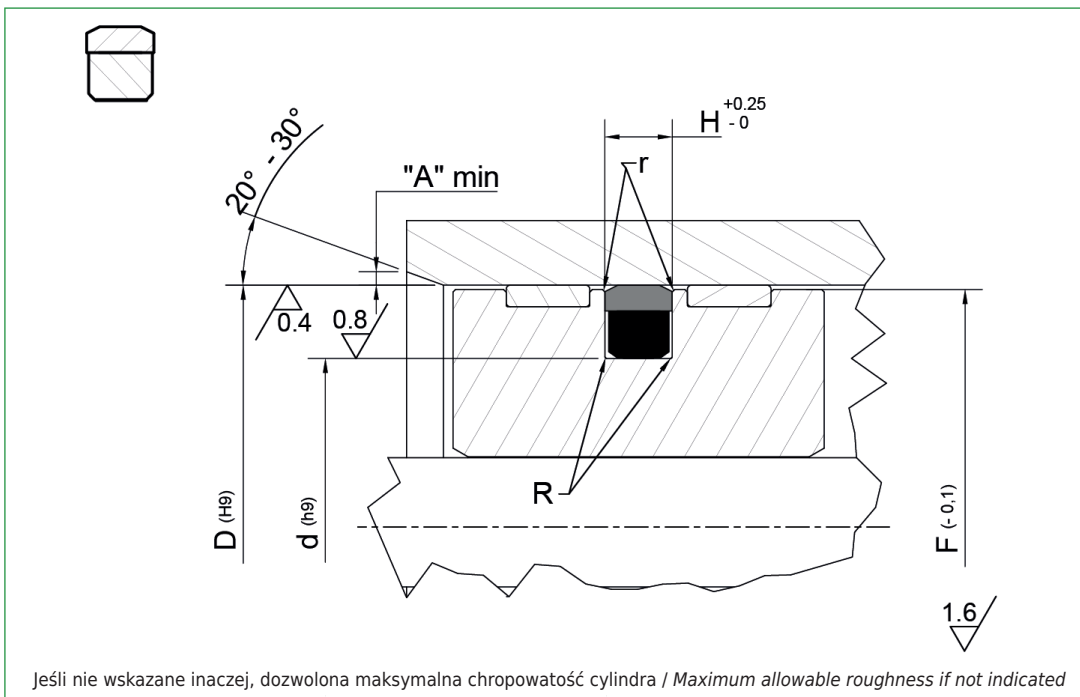


CUT



	Wersja standard	Standard Versions
CUT	NBR + Poliamid	NBR + Polyamide
Temperatura / Temperature		
CUT	-30°C +110°C	
Ciężnienie / Pressure		Prędkość / Speed
CUT	500 bar	1 m/s
Odporność na media / Resistant to fluids		
CUT	oleje hydrauliczne woda emulsje	hydraulic oil water emulsions
Odpowiednik uszczelnień / Equivalent		
CUT	TUT, OMK-S, OK	

CUT dwuczęściowy zestaw uszczelniający, obustronnego działania. Przeznaczony do cięższych zastosowań hydraulicznych. Zewnętrzny, przecięty pierścień prowadzący wykonany jest poliamidu, wewnętrzny, jako element dociskowy, to profilowana guma o przekroju kwadratowym. Dodatkową funkcją pierścienia z NBR jest statyczne przytrzymanie uszczelki w rowku.



CUT

1

2

3

4

5

6

Wytyczne projektowe uszczelnień tłokowych / Piston seals design guidelines			
R	d ≤ 65 mm		d > 65 mm
	max 0,40 mm		max 0,80 mm
r	usunąć ostre krawędzie / remove sharp edges: r ≤ 0,3 mm		
A	1 mm	2 mm	3 mm < A ≤ 5 mm

Kod zamówienia Code	Wymiary gniazda / Housing dimensions			
	D	d	H	F
CUT 40	40,00	29,00	4,20	39,20
CUT 50	50,00	34,50	6,30	49,00
CUT 50/1	50,00	39,00	4,20	49,20
CUT 63	63,00	47,50	6,30	62,00
CUT 65	65,00	49,50	6,30	64,00
CUT 75	75,00	59,50	6,30	74,00
CUT 80	80,00	64,50	6,30	79,00
CUT 80/1	80,00	59,00	8,10	78,80
CUT 90	90,00	69,00	8,10	88,80
CUT 90/1	90,00	74,50	6,30	89,00
CUT 100	100,00	79,00	8,10	98,80
CUT 100/1	100,00	84,50	6,30	99,00
CUT 110	110,00	89,00	8,10	108,8
CUT 115	115,00	94,00	8,10	113,80
CUT 120	120,00	99,00	8,10	118,80
CUT 125	125,00	104,00	8,10	123,80
CUT 125/1	125,00	109,50	6,30	124,00



GER



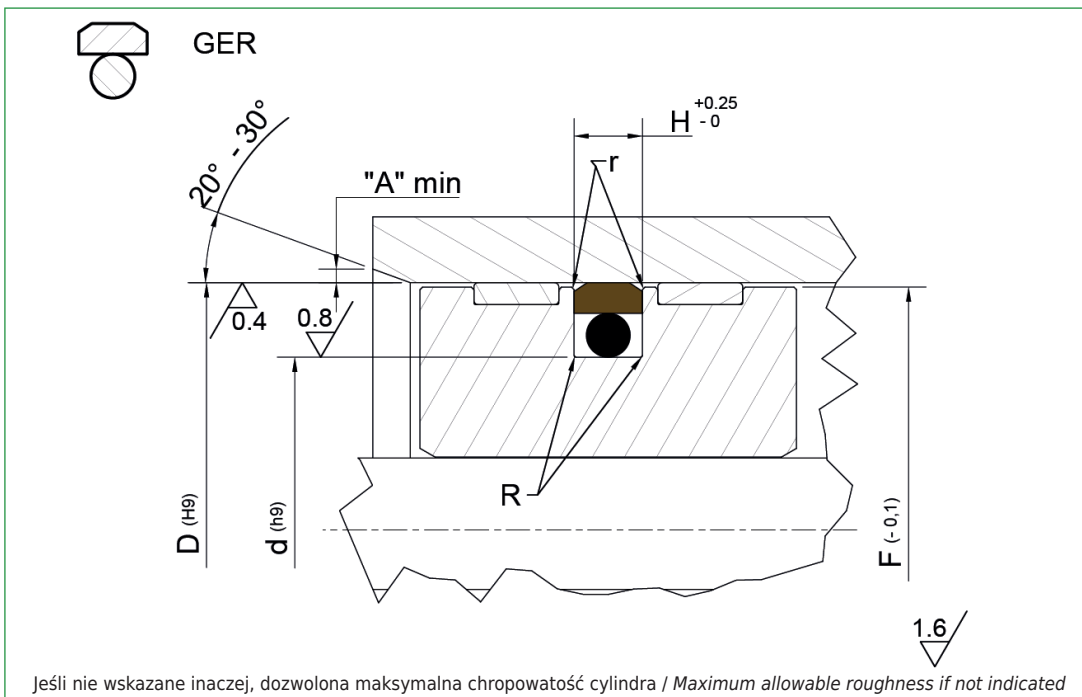
	Wersja standard	Standard Versions
GER+OR	[PTFE + 40% Brąz] + NBR	[PTFE + 40% Bronze Filled] + NBR
	Wersja alternatywna	Alternative Versions
GER+OR viton	[PTFE + 40% Brąz] + FKM	[PTFE + 40% Bronze Filled] + FKM
Temperatura / Temperature		
GER+OR	-30°C +100°C -10°C +200°C FKM	
	Ciśnienie / Pressure	Prędkość / Speed
GER+OR	600 bar	0,5 m/s
Odporność na media / Resistant to fluids		
GER+OR	oleje hydrauliczne woda emulsje	hydraulic oil water emulsions
Odpowiednik uszczelnień / Equivalent		
GER+OR	ETS, PG., K17, OMK-MR, OW1, K30, KPOR30, GH, PC-210,	

GER uszczelnienie tłokowe, dwustronnego działania, dwuelementowe. Składa się z pierścienia (PTFE+Brąz) oraz o-ringa (NBR) jako elementu dociskowego. Wykazuje doskonałe właściwości uszczelniające oraz wysoką odporność na zużycie i korozję.

GER/L - wersja lekka

GER - wersja standardowa

GER/P - wersja ciężka



GER

1

2

3

4

5

6

Wytyczne projektowe uszczelnień tłokowych / Piston seals design guidelines

R	d ≤ 100 mm		d > 100 mm	
	max 0,40 mm		max 0,80 mm	
r	usunąć ostre krawędzie / remove sharp edges : r ≤ 0,3 mm			
A	1 mm	2 mm	3 mm	3 mm < A ≤ 5 mm

Kod zamówienia Code	Wymiary gniazda / Housing dimensions			OR
	D	d	H	
GER 8	8,00	3,10	2,20	2,90x1,78
GER 10	10,00	5,10	2,20	4,80x1,80
GER 12	12,00	7,10	2,20	6,75x1,78
GER 15	15,00	7,50	3,20	7,59x2,62
GER 16	16,00	8,50	3,20	7,59x2,62
GER 18	18,00	10,50	3,20	9,90x2,62
GER 19	19,00	11,50	3,20	10,77x2,62
GER 20	20,00	12,50	3,20	12,37x2,62
GER 22	22,00	14,50	3,20	13,94x2,62
GER 24	24,00	16,50	3,20	15,54x2,62
GER 25	25,00	17,50	3,20	17,12x2,62
GER 28	28,00	20,50	3,20	20,29x2,62
GER 30	30,00	22,50	3,20	21,89x2,62
GER 32	32,00	24,50	3,20	23,47x2,62
GER 32 P	32,00	21,00	4,20	20,22x3,53
GER 35	35,00	27,50	3,20	26,64x2,62
GER 35P	35,00	24,00	4,20	23,39x3,53



GER

Kod zamówienia Code	Wymiary gniazda / Housing dimensions			OR
	D	d	H	
GER 36	36,00	28,50	3,20	28,24x2,62
GER 38	38,00	30,50	3,20	29,82x2,62
GER 39	39,00	31,50	3,20	31,42x2,62
GER 40	40,00	29,00	4,20	28,17x3,53
GER 42	42,00	31,00	4,20	29,75x3,53
GER 45	45,00	34,00	4,20	32,92x3,53
GER 48	48,00	37,00	4,20	36,09x3,53
GER 50	50,00	39,00	4,20	37,70x3,53
GER 50P	50,00	34,50	6,30	32,69x5,34
GER 52	52,00	41,00	4,20	40,87x3,53
GER 55	55,00	44,00	4,20	44,04x3,53
GER 55P	55,00	39,50	6,30	37,47x5,34
GER 57	57,00	46,00	4,20	46,04x3,53
GER 60	60,00	49,00	4,20	47,63x3,53
GER 60P	60,00	44,50	6,30	43,82x5,34
GER 60L	60,00	52,50	3,20	50,47x2,62
GER 63	63,00	52,00	4,20	50,39x3,53
GER 63P	63,00	47,50	6,30	46,99x5,34
GER 65	65,00	54,00	4,20	53,57x3,53
GER 65P	65,00	49,50	6,30	46,99x5,34
GER 70	70,00	59,00	4,20	58,74x3,53
GER 70P	70,00	54,60	6,30	53,34x5,34
GER 75	75,00	64,00	4,20	63,09x3,53
GER 75P	75,00	59,50	6,30	56,52x5,34
GER 80	80,00	64,50	6,30	62,87x5,34
GER 80P	80,00	59,00	8,10	58,00x7,00
GER 85	85,00	69,50	6,30	69,22x5,34
GER 85P	85,00	64,00	8,10	63,00x7,00
GER 90	90,00	74,50	6,30	72,39x5,34
GER 90L	90,00	79,00	4,20	78,97x3,53
GER 90P	90,00	69,00	8,10	68,00x7,00
GER 95	95,00	79,50	6,30	78,74x5,34
GER 95P	95,00	74,00	8,10	73,00x7,00
GER 100	100,00	84,50	6,30	81,92x5,34
GER 100P	100,00	79,00	8,10	78,00x7,00
GER 105	105,00	89,50	6,30	88,27x5,34
GER 105P	105,00	84,00	8,10	81,92x6,99
GER 110	110,00	94,50	6,30	94,62x5,34
GER 110L	110,00	99,00	4,20	98,02x3,53
GER 110P	110,00	89,00	8,10	88,00x7,00
GER 115	115,00	99,50	6,30	97,79x5,34
GER 115P	115,00	94,00	8,10	92,00x7,00
GER 120	120,00	104,50	6,30	104,14x5,34
GER 120P	120,00	99,00	8,10	98,00x7,00



Kod zamówienia Code	Wymiary gniazda / Housing dimensions			OR
	D	d	H	
GER 125	125,00	109,50	6,30	107,32x5,34
GER 125P	125,00	104,00	8,10	103,00x7,00
GER 130	130,00	114,50	6,30	113,67x5,34
GER 130P	130,00	109,00	8,10	108,00x7,00
GER 132	132,00	116,50	6,30	113,67x5,34
GER 135	135,00	114,00	8,10	113,67x6,99
GER 140	140,00	119,00	8,10	116,84x6,99
GER 145	145,00	124,00	8,10	123,19x6,99
GER 150	150,00	129,00	8,10	126,37x6,99
GER 150LL	150,00	139,00	4,20	139,29x3,53
GER 150L	150,00	134,50	6,30	132,72x5,34
GER 155	155,00	134,00	8,10	132,72x6,99
GER 160	160,00	139,00	8,10	139,07x6,99
GER 165	165,00	144,00	8,10	142,24x6,99
GER 170	170,00	149,00	8,10	148,59x6,99
GER 180	180,00	159,00	8,10	158,12x6,99
GER 190	190,00	169,00	8,10	164,47x6,99
GER 200	200,00	179,00	8,10	177,17x6,99
GER 210	210,00	189,00	8,10	183,52x6,99
GER 220	220,00	199,00	8,10	196,22x6,99
GER 230	230,00	209,00	8,10	208,92x6,99
GER 240	240,00	219,00	8,10	215,27x6,99
GER 250	250,00	229,00	8,10	227,97x6,99
GER 260	260,00	239,00	8,10	240,67x6,99
GER 270	270,00	249,00	8,10	247,00x6,99
GER 280	280,00	259,00	8,10	253,37x6,99
GER 280P	280,00	252,70	9,50	250,00x8,00

* inne wymiary na zapytanie / for dimensions not listed, please contact us

Kod zamówienia Code	Wymiar calowy	Wymiary gniazda / Housing dimensions			OR
		D	d	H	
GER 1"	1"	25,40	17,13	3,20	17,12x2,62
GER 1.1/4"	1.1/4"	31,70	23,47	3,20	23,47x2,62
GER 1.1/2"	1.1/2"	38,10	30,50	3,20	29,82x2,62
GER 1.3/4"	1.3/4"	44,40	32,93	4,20	32,92x3,53
GER 2"	2"	50,80	39,80	4,20	37,69x3,53
GER 2.1/2"	2.1/2"	63,50	52,50	4,20	50,39x3,53
GER 2.3/4"	2.3/4"	69,80	58,74	4,20	56,74x3,53
GER 3"	3"	76,20	65,20	4,20	65,10x3,53
GER 3.1/4"	3.1/4"	82,50	67,00	6,30	66,04x5,34
GER 3.1/2"	3.1/2"	89,00	73,50	6,30	72,39x5,34
GER 4"	4"	101,60	86,10	6,30	85,09x5,34
GER 4.1/2"	4.1/2"	114,00	98,80	6,30	97,79x5,34
GER 5"	5"	127,00	111,50	6,30	110,49x5,34

GER

1

2








3

4

5

6



1	Profil Profile	Typ Type	Dane techniczne Technical data			Materiał Material				Strona Page
			MPa	m/s	temp. °C					
1		AGI	-	1	-40 +110	POM + 20% włókno szklane POM + 20% Fiberglass	●	● ●		134÷137
2		AGE	-	1	-40 +110	POM + 20% włókno szklane POM + 20% Fiberglass	●	● ●		138÷140
3		TF	-	≤5	-40 +200	PTFE + Brąz 40% PTFE + 40% Bronze Filled	●	● ●	● ● ●	142÷144
3		TKN	-	1	-60 +130	Żywica + tkanina Resin + Cotton Fabric	●	● ●	● ● ●	146÷147

4

5

6

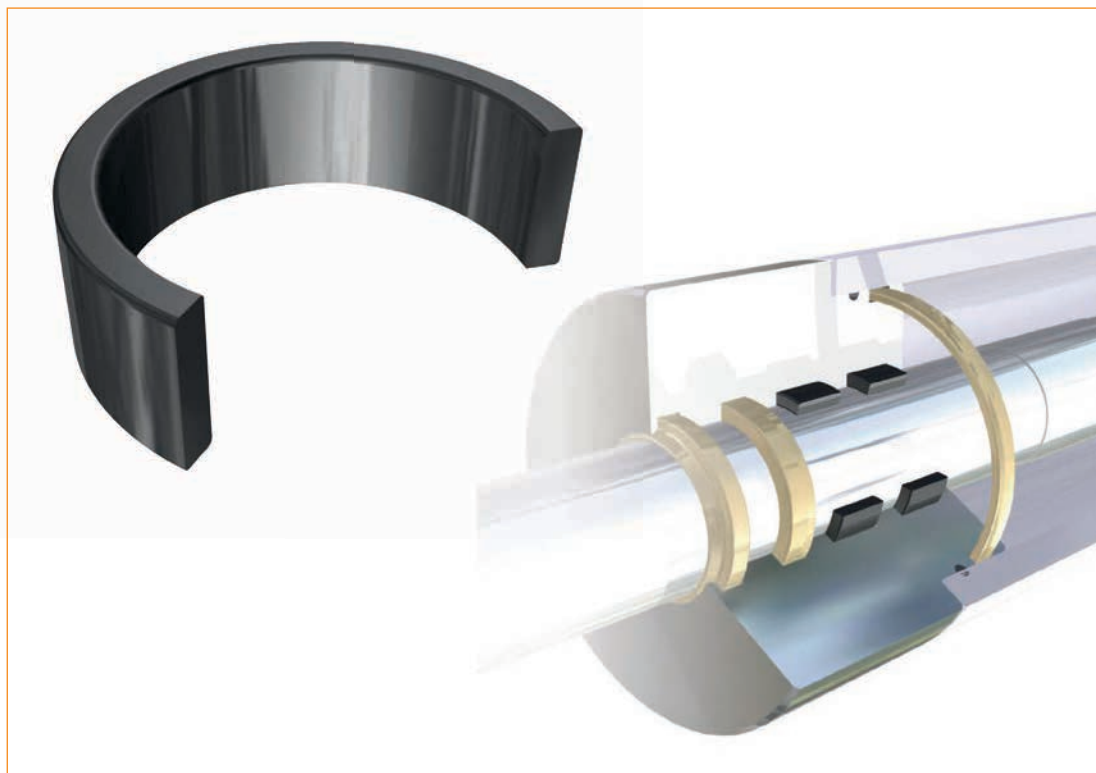


Pierścienie prowadzące

3

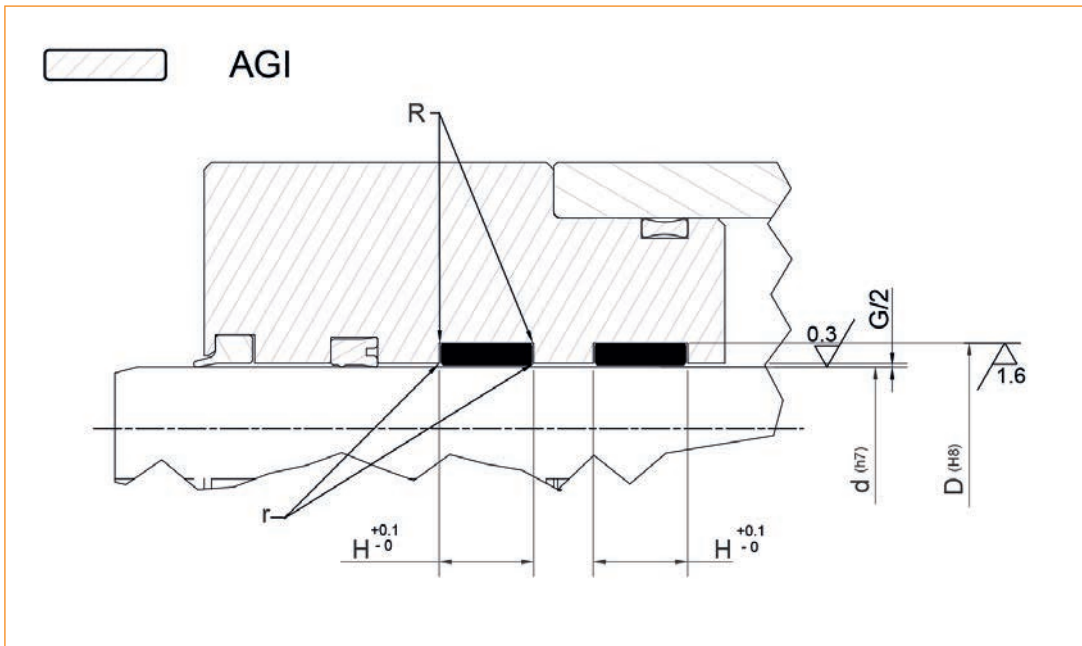
Przeznaczone są zarówno do dławnic jak i tłoków. Zabezpieczają kontakt metal-metal, odgrywają istotną rolę prowadzącą, znoszą radialne przeciążenia. Główne zalety to: niska ścieralność, samosmarność, ponadto nie wysychają, nie przywierają, nie blokują się.

AGI AGI/S



	Material	Material
AGI AGI/S	POM + 20% włókno szklane	POM + 20% Fiberglass
	Obciążenie statyczne / Static Radial Load up to	Obciążenie dynamiczne / Dynamic Radial Load up to
AGI AGI/S	40 N/mm ²	20 N/mm ²
	Temperatura / Temperature	Prędkość / Speed
AGI AGI/S	-40°C +110°C	1 m/s
	Odporność na media / Resistant to fluids	
AGI AGI/S	oleje hydrauliczne woda emulsje	hydraulic oil water emulsions
	Odpowiednik uszczelnień / Equivalent	
AGI AGI/S	FRI, WFE, K68, MIBR, PGR..A, FRS06, GRN, HIS, BR-GF	

AGI pierścienie prowadzące wykonane są z termoplastycznego materiału - żywicy acetalowej wzmocnionej szkłem, gwarantują odpowiednią ochronę przy dużych obciążeniach oraz efektywną pracę w siłownikach hydraulicznych i pneumatycznych. Stanowią alternatywę dla tradycyjnych metalowych prowadzeń, ulegających częstemu przeciężeniu i deformacjom, ponadto posiadają właściwości samo-smarujące, dzięki czemu idealnie spisują się w układach narażonych na niewystarczające nasmarowanie.



AGI
AGI/S

1

2

3

4

5

6

Wytyczne projektowe pierścieni prowadzących / Wear rings design guidelines

R	R ≤ 0,3 mm		
r	r ≤ 0,2 mm		
G	D ≤ 25 mm	D ≥ 25 mm do D 100 mm	> 100 mm
	0,60 mm	0,80 mm	1,30 mm

Chropowatość Ra / Roughness Ra

Powierzchnia ślizgowa / Sliding Surface	Ra < 0,3 μm
Dno rowka / Groove Base	Ra < 1,6 μm
Boczne krawędzie rowka / Groove Flanks	Ra < 1,6 μm

Kod zamówienia Code	Wymiary gniazda / Housing dimensions		
	d	D	H
AGI 12/2	12,00	16,00	9,70
AGI 14/2	14,00	18,00	9,70
AGI 16/2	16,00	20,00	9,70
AGI 18/2	18,00	22,00	9,70
AGI 20/2	20,00	24,00	9,70
AGI 22/2	22,00	26,00	9,70
AGI 22/S	22,00	28,00	9,70
AGI 25/2	25,00	29,00	9,70
AGI 28/2	28,00	32,00	9,70
AGI 28/S	28,00	33,00	9,70
AGI 30/2	30,00	34,00	9,70
AGI 30/S2	30,00	35,00	9,70
AGI 32/2	32,00	36,00	9,70
AGI 35/2	35,00	39,00	9,70
AGI 35/S3	35,00	40,00	9,70
AGI 36/2	36,00	40,00	9,70
AGI 36/S3	36,00	41,00	9,70

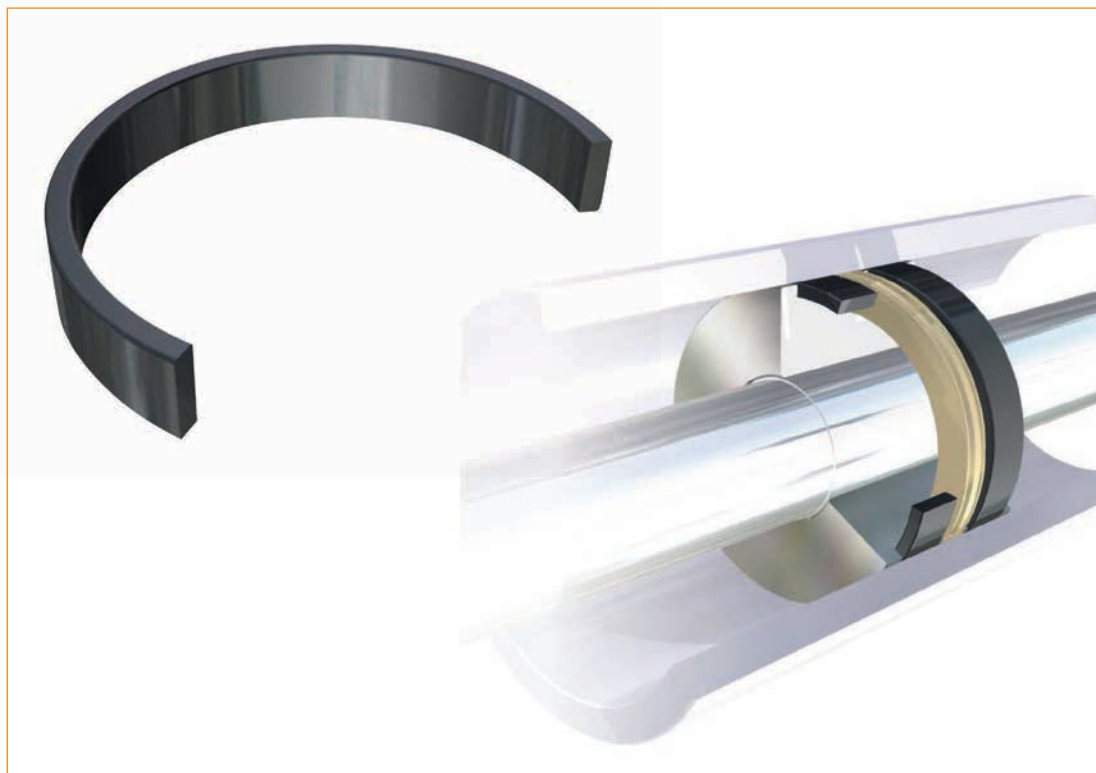


AGI AGI/S

Kod zamówienia Code	Wymiary gniazda / Housing dimensions		
	d	D	H
AGI 38/2	38,00	42,00	9,70
AGI 40/2	40,00	44,00	9,70
AGI 40/S	40,00	45,00	9,70
AGI 40/S1	40,00	45,00	5,60
AGI 40/S2	40,00	46,00	9,70
AGI 45	45,00	51,00	9,70
AGI 45/S1	45,00	50,00	5,60
AGI 45/S	45,00	50,00	9,70
AGI 45/S2	45,00	51,00	12,70
AGI 46	46,00	52,00	9,70
AGI 48	48,00	54,00	9,70
AGI 50	50,00	56,00	9,70
AGI 50/S	50,00	55,00	9,70
AGI 53	53,00	59,00	9,70
AGI 55	55,00	61,00	9,70
AGI 55/S	55,00	60,00	9,70
AGI 56/S	56,00	62,00	12,70
AGI 58/S	58,00	63,00	9,70
AGI 60/S	60,00	65,00	9,70
AGI 60	60,00	66,00	12,80
AGI 63	63,00	69,00	12,80
AGI 65	65,00	71,00	12,80
AGI 65/S	65,00	70,00	9,70
AGI 70/S	70,00	75,00	9,70
AGI 70	70,00	76,00	12,80
AGI 75/S	75,00	80,00	9,70
AGI 75	75,00	81,00	12,80
AGI 80/S	80,00	85,00	9,70
AGI 80	80,00	86,00	12,80
AGI 85/S	85,00	90,00	9,70
AGI 85	85,00	91,00	12,80
AGI 90/S	90,00	95,00	9,70
AGI 90	90,00	96,00	12,80
AGI 95/S	95,00	100,00	9,70
AGI 95	95,00	101,00	12,80
AGI 100/S	100,00	105,00	9,70
AGI 100	100,00	106,00	12,80
AGI 105/S	105,00	110,00	9,70
AGI 105	105,00	111,00	12,80
AGI 110	110,00	116,00	12,80
AGI 115/S	115,00	120,00	9,70
AGI 115	115,00	121,00	12,80
AGI 120/S	120,00	125,00	9,70
AGI 120	120,00	126,00	12,80

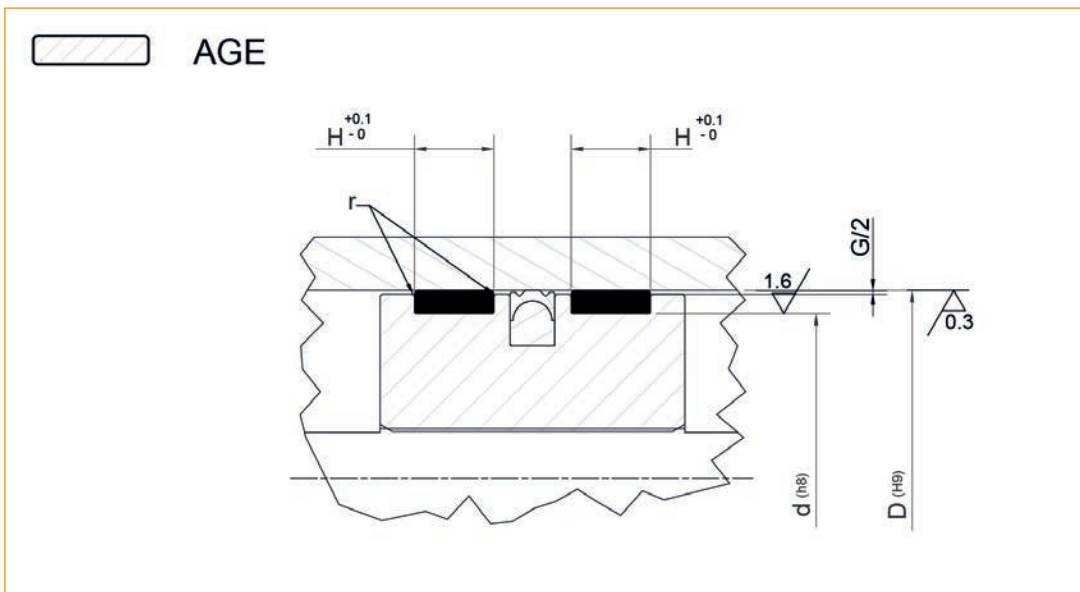


AGE



	Material	Material
AGE	POM + 20% włókno szklane	POM + 20% Fiberglass
	Obciążenie statyczne / Static Radial Load up to	Obciążenie dynamiczne / Dynamic Radial Load up to
AGE	40 N/mm ²	20 N/mm ²
	Temperatura / Temperature	Prędkość / Speed
AGE	-40°C +110°C	1 m/s
	Odporność na media / Resistant to fluids	
AGE	oleje hydrauliczne woda emulsje	hydraulic oil water emulsions
	Odpowiednik uszczelnień / Equivalent	
AGE	K69, WFE, FRA, MEBR, GPN, HES, BR-GF	

AGE pierścienie prowadzące wykonane są z termoplastycznego materiału-żywicy acetalowej wzmocnionej szkłem, gwarantują odpowiednią ochronę przy dużych obciążeniach oraz efektywną pracę w siłownikach hydraulicznych i pneumatycznych. Stanowią alternatywę dla tradycyjnych metalowych prowadzeń, ulegających częstemu przecięciu i deformacji, ponadto posiadają właściwości samosmarujące, dzięki czemu idealnie spisują się w układach narażonych na niewystarczające nasmarowanie.



AGE

1

2

3

Wytyczne projektowe pierścieni prowadzących / Wear rings design guidelines

r	$r \leq 0,2 \text{ mm}$		
G	$D \leq 25 \text{ mm}$	$D \geq 25 \text{ mm}$ do $D 100 \text{ mm}$	$> 100 \text{ mm}$
	0,60 mm	0,80 mm	1,30 mm

Chropowość Ra / Roughness Ra

Powierzchnia ślizgowa / Sliding Surface	$Ra < 0,3 \mu\text{m}$
Dno rowka / Groove Base	$Ra < 1,6 \mu\text{m}$
Boczne krawędzie rowka / Groove Flanks	$Ra < 1,6 \mu\text{m}$

4

Kod zamówienia Code	Wymiary gniazda / Housing dimensions		
	D	d	H
AGE 20/2	20,00	16,00	9,60
AGE 25/2	25,00	21,00	9,70
AGE 30/2	30,00	26,00	9,70
AGE 32/2	32,00	28,00	9,70
AGE 35/2	35,00	31,00	9,70
AGE 40/2	40,00	36,00	9,70
AGE 45/2	45,00	41,00	9,70
AGE 50	50,00	44,00	9,70
AGE 55	55,00	49,00	12,80
AGE 60	60,00	54,00	12,80
AGE 63	63,00	57,00	12,80
AGE 65	65,00	59,00	12,80
AGE 65/S	65,00	60,00	9,70
AGE 70	70,00	64,00	12,80
AGE 75	75,00	69,00	12,80
AGE 80	80,00	74,00	12,80
AGE 85	85,00	79,00	12,80
AGE 90	90,00	84,00	12,80
AGE 93	93,00	87,00	12,80

5

6



AGE

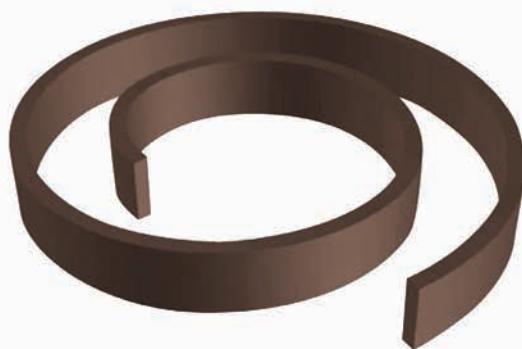
Kod zamówienia Code	Wymiary gniazda / Housing dimensions		
	D	d	H
AGE 95	95,00	89,00	12,80
AGE 100	100,00	94,00	12,80
AGE 105	105,00	99,00	12,80
AGE 110	110,00	104,00	12,80
AGE 112	112,00	106,00	12,50
AGE 115	115,00	109,00	12,80
AGE 120	120,00	114,00	12,80
AGE 125	125,00	119,00	12,80
AGE 130	130,00	124,00	12,80
AGE 135	135,00	129,00	12,80
AGE 140	140,00	134,00	12,80
AGE 145	145,00	139,00	12,80
AGE 150	150,00	144,00	12,80
AGE 155	155,00	149,00	19,20
AGE 160	160,00	154,00	19,20
AGE 165	165,00	159,00	19,20
AGE 170	170,00	164,00	19,20
AGE 175	175,00	169,00	19,20
AGE 180	180,00	174,00	19,20
AGE 185	185,00	179,00	19,20
AGE 190	190,00	184,00	19,20
AGE 195	195,00	189,00	19,20
AGE 200	200,00	194,00	19,20
AGE 203	203,00	197,00	19,20
AGE 205	205,00	199,00	19,20
AGE 210	210,00	204,00	19,20
AGE 215	215,00	209,00	19,20
AGE 220	220,00	214,00	19,20
AGE 225	225,00	219,00	19,20
AGE 228	228,00	222,00	19,20
AGE 230	230,00	224,00	19,20
AGE 235	235,00	229,00	19,20
AGE 240	240,00	234,00	19,20
AGE 245	245,00	239,00	19,20
AGE 250	250,00	244,00	19,20
AGE 255	255,00	249,00	19,20
AGE 260	260,00	254,00	19,20
AGE 270	270,00	264,00	19,20
AGE 275	275,00	269,00	19,20
AGE 280	280,00	274,00	19,20
AGE 285	285,00	279,00	19,20
AGE 290	290,00	284,00	19,20
AGE 295	295,00	289,00	19,20
AGE 300	300,00	294,00	19,20





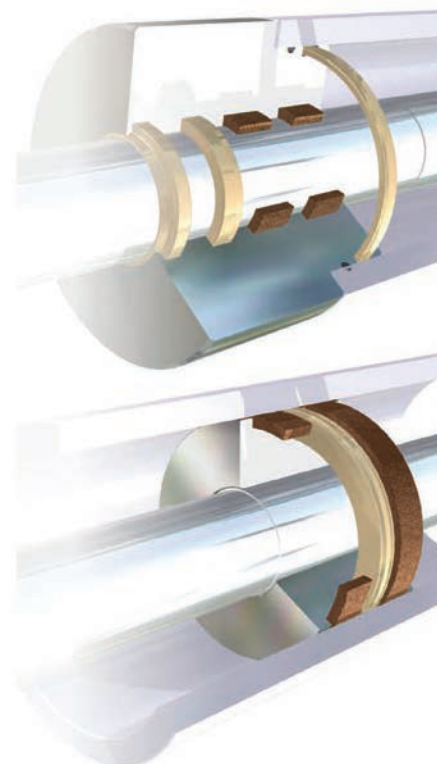
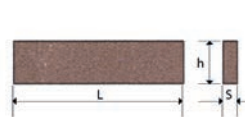
3

TF



Dławnica • Rod
 $L = \pi (d+S) - 0,8$

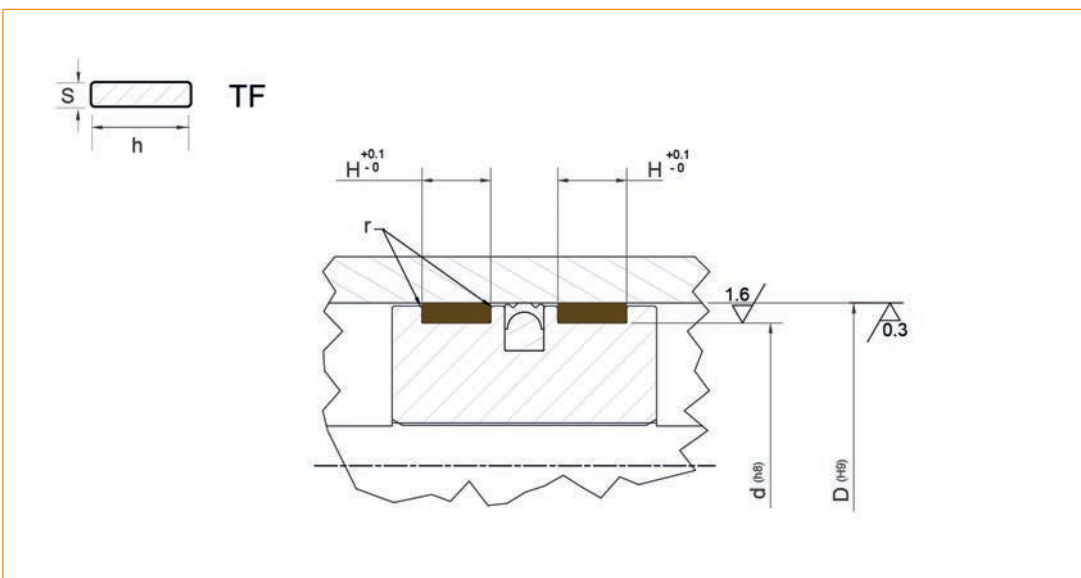
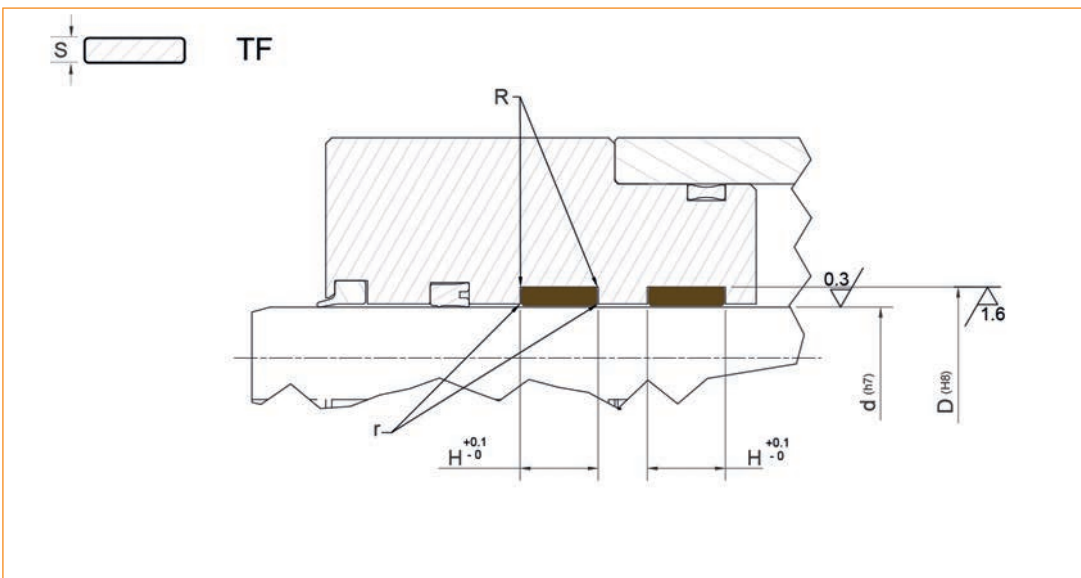
Tłok • Piston
 $L = \pi (D-S) - 0,8$



	Materiał		Material	
TF	PTFE + Brąz 40%		PTFE + 40% Bronze Filled	
	Obciążenie statyczne / Static Radial Load up to		Obciążenie dynamiczne / Dynamic Radial Load up to	
TF	25 N/mm ²		15 N/mm ²	
	Temperatura / Temperature		Prędkość / Speed	
TF	-40°C +200°C		≤5 m/s	
	Odporność na media / Resistant to fluids			
TF	oleje hydrauliczne woda emulsje	hydraulic oil water emulsions	węglowodory chlor estry	hydrocarbons chlorine esters
	Odpowiednik uszczelnień / Equivalent			
TF	FB, ATS-N, SB, FUB01, PBS, KBT			

TF Taśma teflonowa charakteryzuje się niewielkim tarciem, odpornością na substancje chemiczne, temperaturę i nadmierne zużycie ściernie. Zmniejsza efekt "stick-slip". Odpowiednia do hydrauliki przemysłowej, wodnej, spożywczej, pneumatyki.

TF



Wytyczne projektowe pierścieni prowadzących / Wear rings design guidelines

R	$R \leq 0,3 \text{ mm}$
r	$r \leq 0,2 \text{ mm}$

Chropowość Ra / Roughness Ra

Powierzchnia ślizgowa / Sliding Surface	$Ra < 0,3 \mu\text{m}$
Dno rowka / Groove Base	$Ra < 1,6 \mu\text{m}$
Boczne krawędzie rowka / Groove Flanks	$Ra < 1,6 \mu\text{m}$

Kod zamówienia Code	Wymiary gniazda / Housing dimensions		
	s	h	H
TF_150030	1,50	3,00	3,20
TF_150042	1,50	4,00	4,20
TF_150063	1,50	6,10	6,30
TF_150200	1,50	19,70	20,00
TF_200063	2,00	6,10	6,30



1

2

3

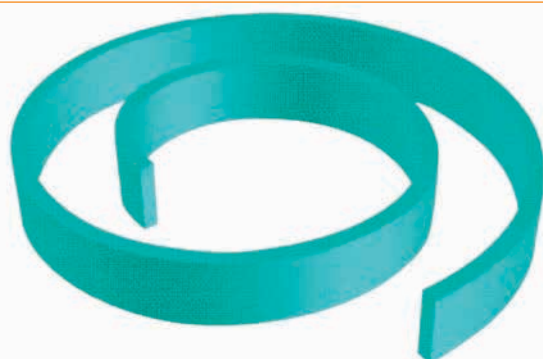
4

5

6

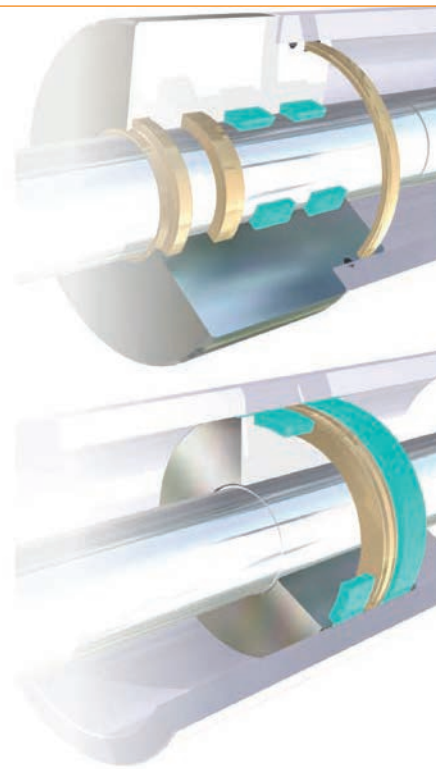
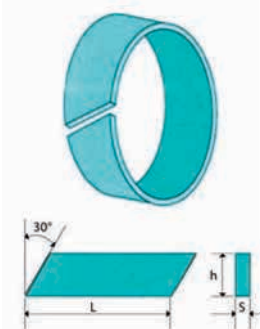


TKN



Dławnica • Rod
 $L = \pi (d+S) - 0,8$

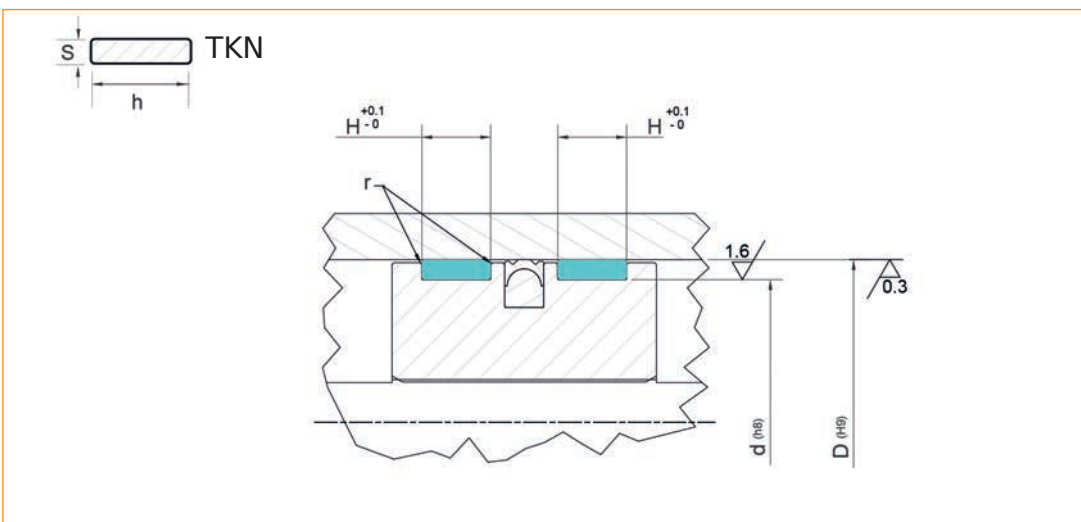
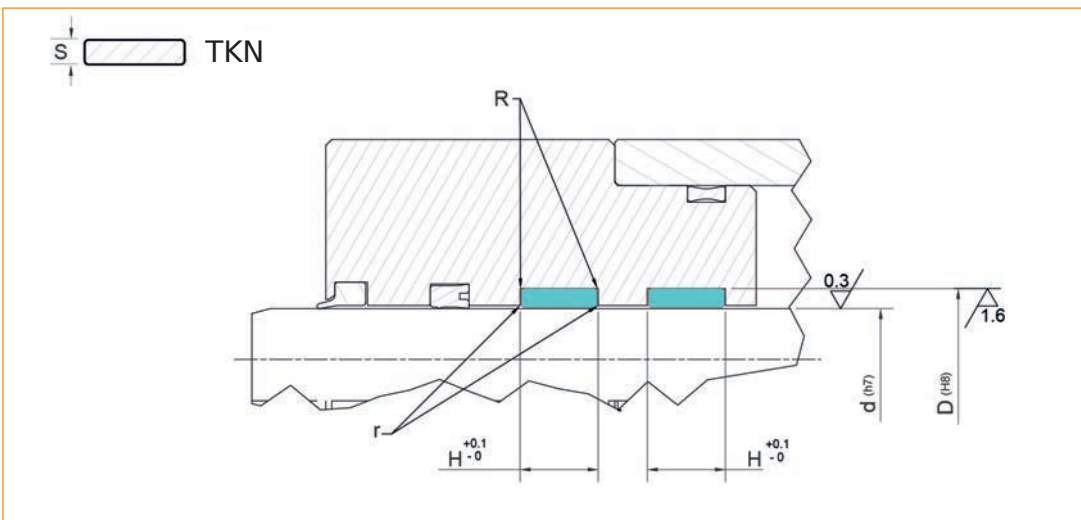
Tłok • Piston
 $L = \pi (D-S) - 0,8$



	Material	Material
TKN	Żywica + Tkanina	Resin + Fabric
	Obciążenie statyczne / Static Radial Load up to	Obciążenie dynamiczne / Dynamic Radial Load up to
TKN	≤100 N/mm ²	≤300 N/mm ²
	Temperatura / Temperature	Prędkość / Speed
TKN	-60°C +130°C	1 m/s
	Odporność na media	Resistant to fluids
TKN	oleje hydrauliczne woda emulsje	hydraulic oil water emulsions
Odpowiednik uszczelnień / Equivalent		
TKN	FB05, GP69, GR69, KPB	

TKN Taśma tkaninowa jest alternatywą dla taśmy PTFE+Br. Coraz częściej stosowana w nowoczesnych siłownikach zamiast tradycyjnej taśmy teflonowej. Przenosi duże obciążenia. Najlepsza do aplikacji o krótkim skoku, wymagających uszczelnień samosmarujących, powierzchni z gładkim metalem lub pneumatyki, hydrauliki przemysłowej.

TKN



Wytyczne projektowe pierścieni prowadzących / Wear rings design guidelines










R	$R \leq 0,3 \text{ mm}$
r	$r \leq 0,2 \text{ mm}$

Chropowatość Ra / Roughness Ra

Powierzchnia ślizgowa / Sliding Surface	$Ra < 0,3 \mu\text{m}$
Dno rowka / Groove Base	$Ra < 1,6 \mu\text{m}$
Boczne krawędzie rowka / Groove Flanks	$Ra < 3,2 \mu\text{m}$

Kod zamówienia Code	Wymiary gniazda / Housing dimensions		
	S	h	H
TKN_200095	2,00	9,50	9,70
TKN_250055	2,50	5,50	5,70
TKN_250095	2,50	9,50	9,70
TKN_250150	2,50	14,80	15,00
TKN_250200	2,50	19,70	20,00
TKN_250250	2,50	24,50	25,00
TKN_250300	2,50	29,50	30,00
TKN_300150	3,00	14,80	15,00
TKN_300200	3,00	19,70	20,00
TKN_300250	3,00	24,50	25,00



1	Profil Profile	Typ Type	Dane techniczne Technical data			Materiał Material				Strona Page
			MPa	m/s	temp. °C					
2		GHK	-	0,8	-35 +100	Poliuretan (Tecnołan) Polyurethane	•	••		150÷153
		GHW	-	0,8	-35 +100	Poliuretan (Tecnołan) Polyurethane	•	••	•••	154÷156
		GHP	-	0,8	-35 +100	Poliuretan (Tecnołan) Polyurethane	•	••		158÷160
		GPW	-	0,8	-35 +100	Poliuretan (Tecnołan) Polyurethane	•	••		162÷164
3		ZZ	-	-	-30 +100	NBR + Metal		••	•••	166÷169
		GPA	-	1	-35 +100	Poliuretan (Tecnołan) + Metal Polyurethane + Metal		••	•••	170÷172

4

5

6

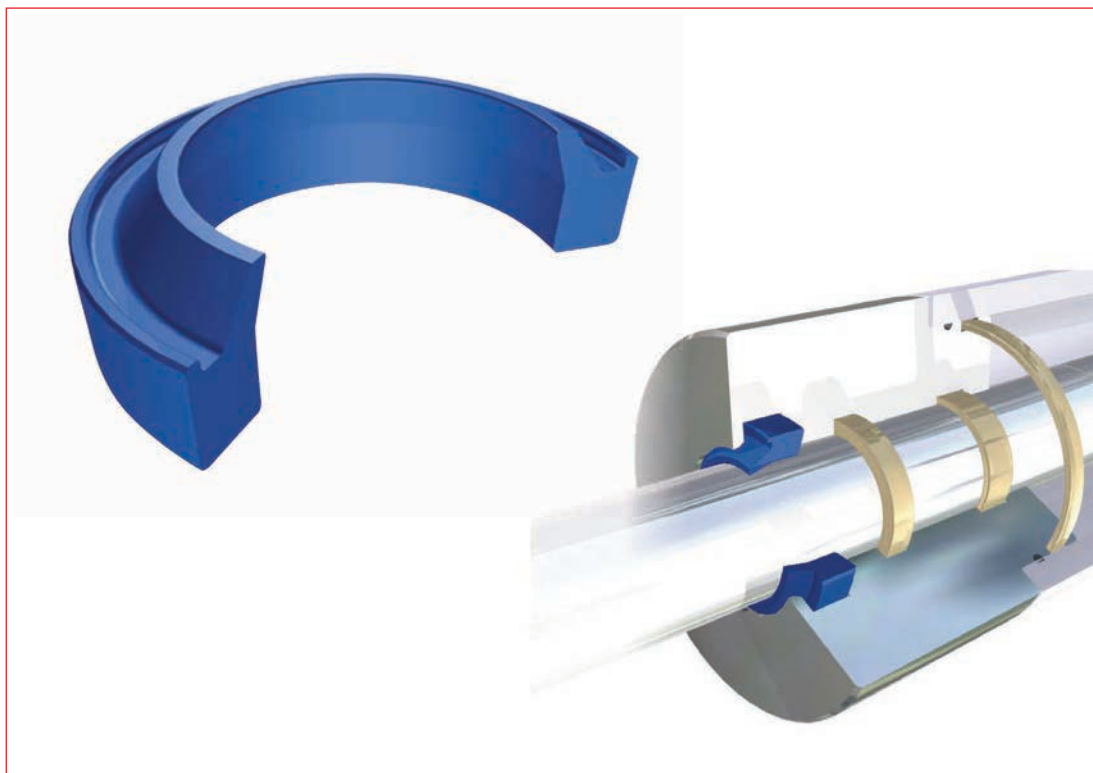


Uszczelnienia zgarniające

4

Podstawową funkcją uszczelnień zgarniających jest ochrona układu hydraulicznego i jego elementów uszczelniających przed zanieczyszczeniami, które są najczęstszą przyczyną uszkodzeń cylindra, jak również krótkiego „życia” uszczelek. Aby zgarniacz prawidłowo działał należy odpowiednio dobrać parametry uszczelnienia do tłoczyska, tak aby warga zgarniająca mogła pracować z odpowiednią siłą.

GHK



1

2

3

4

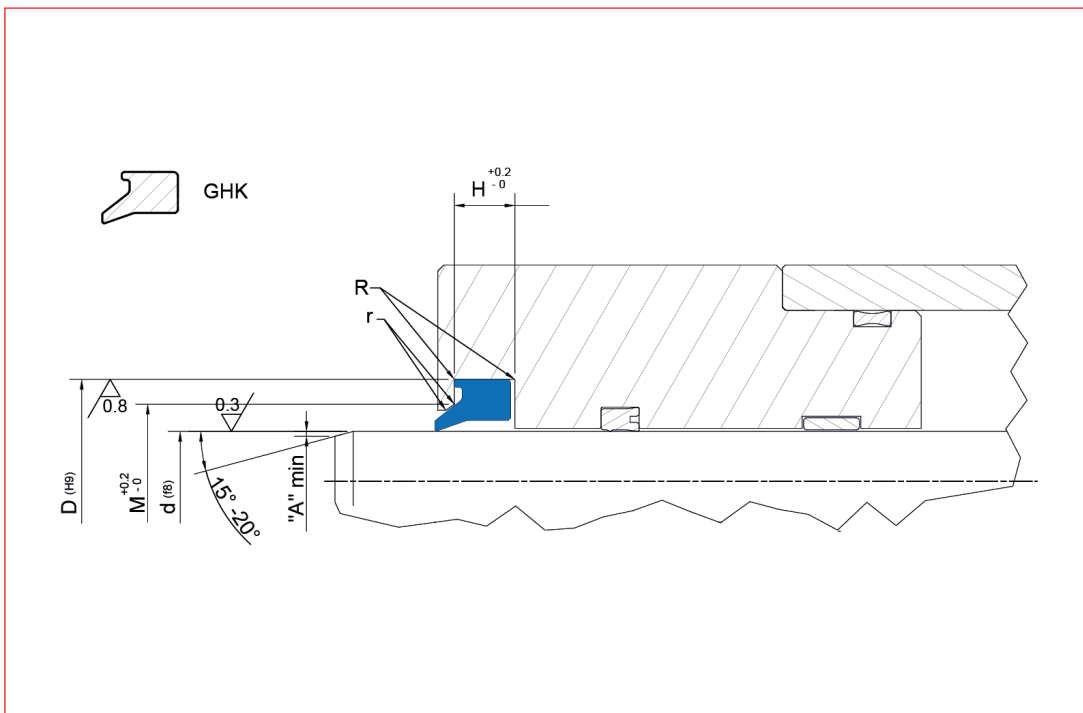
5

6

	Material	Material
GHK	Poliuretan (Tecnanol)	Polyurethane
	Temperatura / Temperature	Prędkość / Speed
GHK	-35°C +100°C	0,8 m/s
	Odporność na media	Resistant to fluids
GHK	szlam, kurz, olej, woda, emulsje	mud, dust, oil, water, emulsions
	Odpowiednik uszczelnień / Equivalent	
GHK	K06, Z, AUASOB, WNP, WNE, PW36, A42, AE42, MWM-P, PWB, WSL, WR-M	

GHK jest podstawowym zgarniaczem brudu, przeznaczonym zarówno do sprzętów hydraulicznych jak i pneumatycznych. Wykonany z mocnego poliuretanu Tecnanol. Główną cechą zgarniacza jest powstrzymanie kurzu, cieczy lub innego rodzaju zabrudzeń przed przedostaniem się przez tłoczysko do wewnętrznego systemu uszczelnień, które mogłyby spowodować uszkodzenie części cylindra.

GHK



Wytyczne projektowe uszczelnień zgarniających / Design wipers guidelines	
R	R ≤ 0,5 mm
r	r ≤ 0,3 mm
A	D ≤ 70 mm
	4 mm
	D ≥ 70 mm
	6 mm

Kod zamówienia Code	Oznaczenia wymiarowe	Wymiary gniazda / Housing dimensions			
		d	D	H	M
GHK 300	047070	12,00	18,60	3,50	15,00
GHK 301/1	055078	14,00	20,60	3,80	17,00
GHK 302	059082	15,00	21,60	3,80	18,00
GHK 302/1	063087	16,00	22,60	3,80	19,00
GHK 302/2	062087/1	16,00	22,50	2,70	19,00
GHK 304	070094	18,00	24,60	3,80	21,00
GHK 305/1	078102	20,00	26,60	3,40	23,00
GHK 306	078110	20,00	28,60	5,30	23,00
GHK 307	086118	22,00	30,60	5,30	25,00
GHK 307/1	094125	24,00	32,60	5,30	27,00
GHK 308	098129	25,00	33,60	5,30	28,00
GHK 309	102133	26,00	34,60	5,30	29,00
GHK 310	110141	28,00	36,60	5,30	31,00
GHK 310/1	118141	30,00	36,00	4,20	32,00
GHK 311	118149	30,00	38,60	5,30	33,00
GHK 312	125157	32,00	40,60	5,30	35,00
GHK 313	137169	35,00	43,60	5,30	38,00
GHK 314	141173	36,00	44,60	5,30	39,00
GHK 315	149181	38,00	46,60	5,30	41,00



GHK

Kod zamówienia <i>Code</i>	Oznaczenia wymiarowe	Wymiary gniazda / <i>Housing dimensions</i>			
		d	D	H	M
GHK 316	157188	40,00	48,60	5,30	43,00
GHK 317	165196	42,00	50,60	5,30	45,00
GHK 318	177208	45,00	53,60	5,30	48,00
GHK 319	177216	45,00	55,60	5,30	48,00
GHK 320	181212	46,00	54,60	5,30	49,00
GHK 320/1	185216	47,00	55,00	5,30	50,00
GHK 321	188220	48,00	56,60	5,30	51,00
GHK 322	196228	50,00	58,60	5,30	53,00
GHK 323	196236	50,00	60,60	5,30	54,00
GHK 324	208240	53,00	61,60	5,30	56,00
GHK 325	216248	55,00	63,60	5,30	58,00
GHK 326	216255	55,00	65,60	5,30	59,00
GHK 327	220251	56,00	64,60	5,30	59,00
GHK 327/1	220259	56,00	66,60	5,30	60,00
GHK 328	236267	60,00	68,60	5,30	63,00
GHK 329	236275	60,00	70,60	5,30	63,00
GHK 329/1	240279	61,00	69,60	5,30	64,00
GHK 330	248279	63,00	71,60	5,30	66,00
GHK 331	248287	63,00	73,60	5,30	67,00
GHK 332	255287	65,00	73,60	5,30	68,00
GHK 333	255295	65,00	75,60	5,30	69,00
GHK 334	275307	70,00	78,60	5,30	73,00
GHK 335	275314	70,00	80,60	5,30	72,00
GHK 336	275322	70,00	82,60	7,10	76,00
GHK 337	295326	75,00	83,60	5,30	78,00
GHK 338	295345	75,00	87,20	7,10	81,00
GHK 338/1	299330	76,00	84,60	5,30	79,00
GHK 338/2	307338	78,00	86,60	5,30	81,00
GHK 339	314346	80,00	88,60	5,30	83,00
GHK 339/1	314354	80,00	90,60	6,10	85,00
GHK 340	314362	80,00	92,20	7,10	86,00
GHK 340/1	334366	85,00	93,60	5,30	88,00
GHK 341	334381	85,00	97,20	7,10	91,00
GHK 341/1	354385	90,00	98,60	5,30	91,00
GHK 341/2	346377	88,00	96,60	5,30	93,00
GHK 342	354401	90,00	102,20	7,10	96,00
GHK 342/1	358389	91,00	99,60	5,30	94,00
GHK 343	374421	95,00	107,20	7,10	101,00
GHK 343/1	381413	97,00	105,60	5,30	100,00
GHK 344	393440	100,00	112,20	7,10	106,00
GHK 344/1	413444	100,00	115,20	9,30	108,00
GHK 344/4	413444	105,00	113,60	5,30	108,00
GHK 345	413460	105,00	117,20	7,10	111,00
GHK 345/2	420452	107,00	115,60	5,30	110,00



GHK

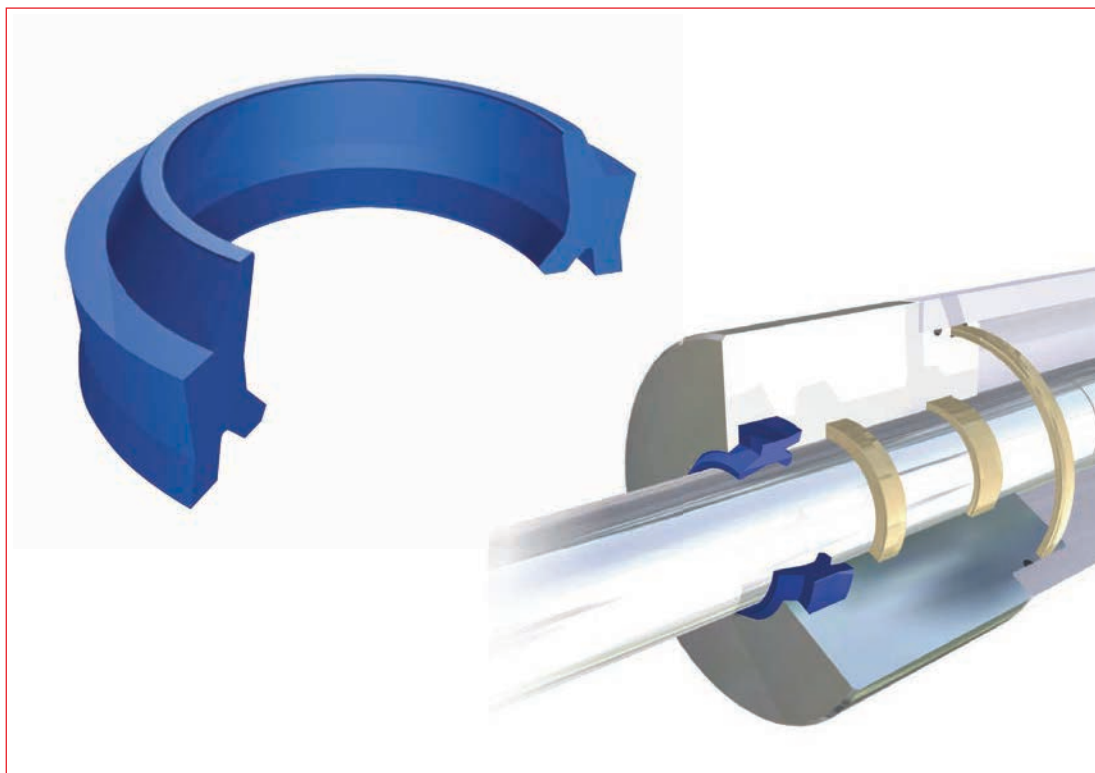
Kod zamówienia Code	Oznaczenia wymiarowe	Wymiary gniazda / Housing dimensions			
		d	D	H	M
GHK 346	433480	110,00	122,20	7,10	116,00
GHK 347	452500	115,00	127,20	7,10	121,00
GHK 347/1	472504	120,00	128,60	5,30	123,00
GHK 347/2	464497	118,00	126,60	5,30	121,00
GHK 348	472519	120,00	132,20	7,10	126,00
GHK 349	492539	125,00	137,20	7,10	131,00
GHK 350	492551	125,00	140,20	10,10	132,60
GHK 350/1	495529	126,00	134,60	5,30	129,00
GHK 351	511559	130,00	142,20	7,10	136,00
GHK 352	531578	135,00	147,20	7,10	141,00
GHK 353	551598	140,00	152,20	7,10	146,00
GHK 354	551610	140,00	155,20	10,10	147,60
GHK 354/1	562596	143,00	151,60	5,30	146,00
GHK 354/2	570603	145,00	153,60	5,30	148,00
GHK 355	570618	145,00	157,20	7,10	151,00
GHK 356	590637	150,00	162,20	7,10	156,00
GHK 357	590649	150,00	165,20	10,10	157,60
GHK 357/1	610657	155,00	167,20	7,10	161,00
GHK 357/2	610664	155,00	169,20	7,10	162,00
GHK 358	629688	160,00	175,20	10,10	168,00
GHK 358/1	649698	165,00	177,20	7,10	170,00
GHK 358/2	669728	170,00	185,20	10,10	178,00
GHK 358/3	708767	180,00	195,20	10,10	188,00
GHK 358/4	672707	171,00	179,60	5,30	174,00
GHK 358/7	688736	175,00	187,20	7,10	183,00
GHK 358/8	669708	170,00	180,60	5,30	175,00
GHK 359	708787	180,00	200,20	10,20	190,00
GHK 359/1	748826	190,00	210,00	10,20	200,00
GHK 359/2	767826	196,00	210,00	7,10	202,50
GHK 359/3	771826	197,00	209,20	7,10	203,00
GHK 360	787866	200,00	220,20	10,20	210,00

Kod zamówienia Code	Wymiar calowy	Wymiary gniazda / Housing dimensions			
		d	D	H	H2
GHKN 308	3/4"	19,05	25,65	2,50	4,30
GHKN 310	1.1/8"	28,57	38,10	4,75	7,00
GHKN 311	1.1/4"	31,75	41,27	4,75	7,00
GHKN 315	1.1/2"	38,10	47,62	4,75	7,00
GHKN 318	1.3/4"	44,45	53,97	4,75	7,00
GHKN 321	2"	50,80	63,50	6,35	9,50
GHKN 331	2.1/2"	63,50	76,20	6,35	9,50
GHKN 336	2.3/4"	69,85	82,55	6,35	9,50
GHKN 338	3"	76,20	88,90	6,35	9,50
GHKN 341	3.1/2"	88,90	101,60	6,35	9,50



- 1
- 2
- 3
- 4
- 5
- 6

GHW



1

2

3

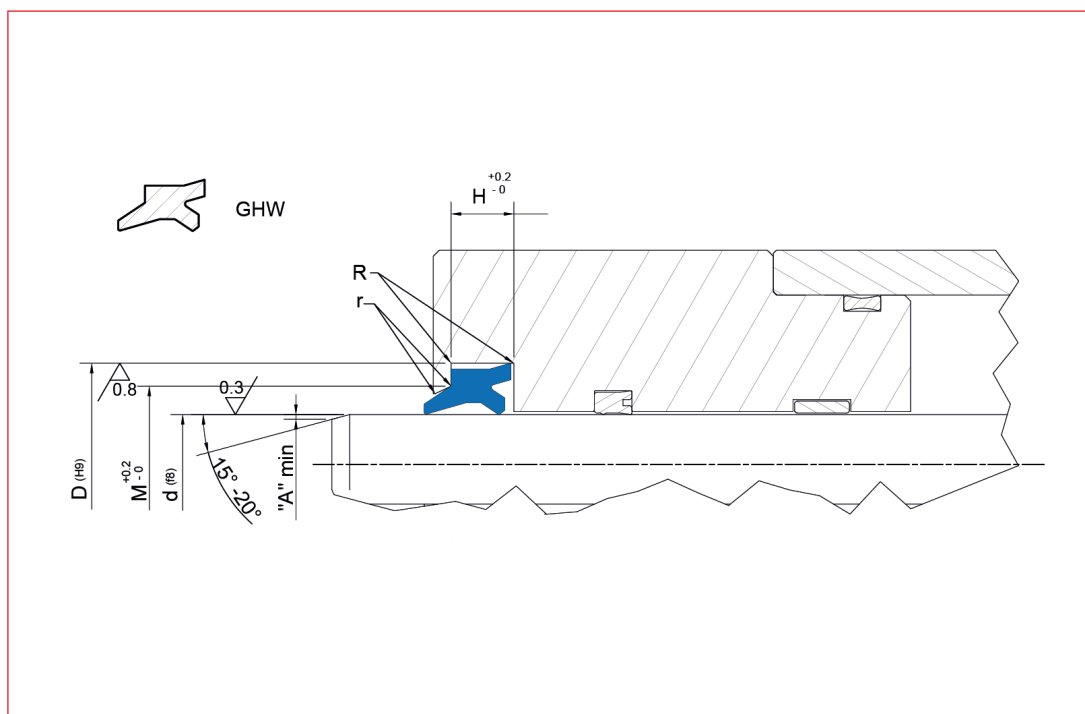
4

5

6

	Material	Material
GHW	Poliuretan (Tecolan)	Polyurethane
	Temperatura / Temperature	Prędkość / Speed
GHW	-35°C +100°C	0,8 m/s
	Odporność na media	Resistant to fluids
GHW	szlam, kurz, olej, woda, emulsje	mud, dust, oil, water, emulsions
	Odpowiednik uszczelnień / Equivalent	
GHW	K27, WD22..., RSW, P9, AD48, WED, WR-UL	

GHW jest pierścieniem uszczelniająco-zgarniającym. Wykonany z mocnego poliuretanu Tecolan. Główną cechą zgarniacza jest ochrona tłoczyska przed zabrudzeniami, kurzem, opiłkami metalu, obecność drugiej wargi gwarantuje doskonałe uszczelnienie, nawet w przypadku drobnego wycieku. Profil GHW polecany jest głównie do cylindrów przemysłowych oraz urządzeń do przemieszczania mas ziemnych.



GHW

1

2

3

4

5

6

Wytyczne projektowe uszczelnień zgarniających / Design wipers guidelines	
R	R ≤ 0,5 mm
r	r ≤ 0,3 mm
A	D ≤ 70 mm
	D ≥ 70 mm
	4 mm
	6 mm

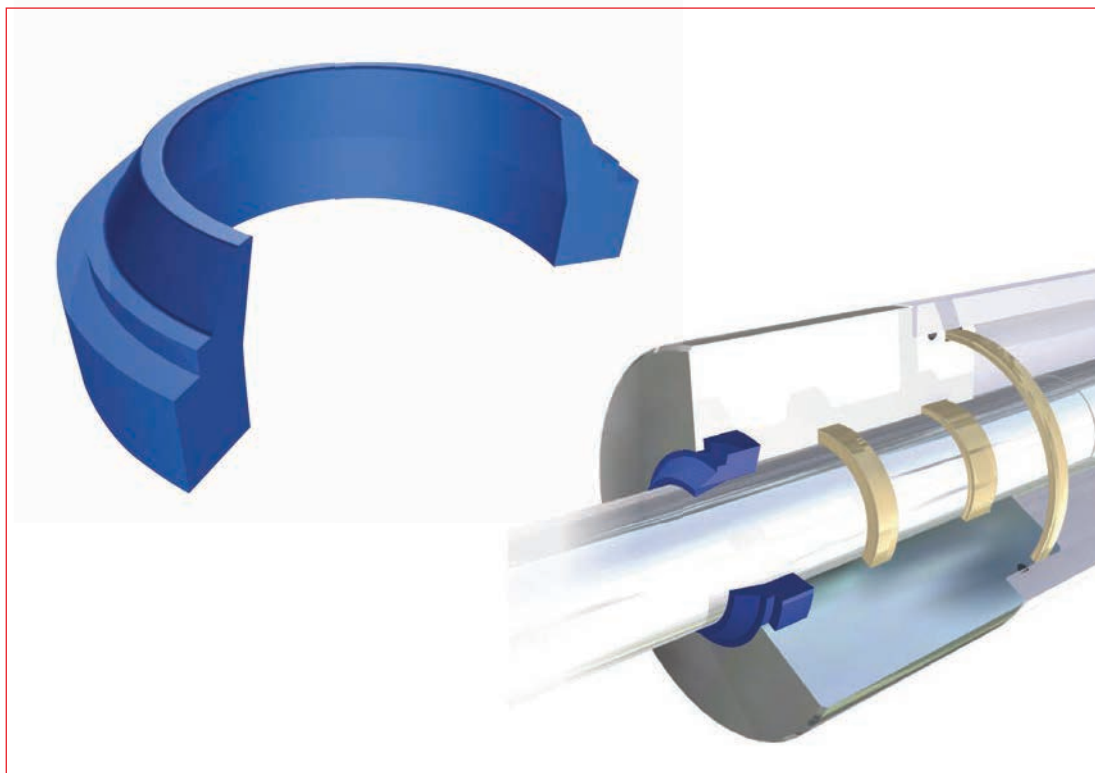
Kod zamówienia Code	Oznaczenia wymiarowe	Wymiary gniazda / Housing dimensions			
		d	D	H	M
GHW 012	47070	12,00	18,60	3,80	15,00
GHW 014	55078	14,00	20,60	3,80	17,00
GHW 018	70094	18,00	24,60	3,80	21,00
GHW 020	78110	20,00	28,60	5,30	23,00
GHW 020/1	78102	20,00	26,60	3,80	23,00
GHW 022	86118	22,00	30,60	5,30	25,00
GHW 025	98129	25,00	33,60	5,30	28,00
GHW 028	110141	28,00	36,60	5,30	31,00
GHW 030	118149	30,00	38,60	5,30	33,00
GHW 032	125157	32,00	40,60	5,30	35,00
GHW 035	137169	35,00	43,60	5,30	38,00
GHW 036	141173	36,00	44,60	5,30	39,00
GHW 040	157188	40,00	48,60	5,30	43,00
GHW 042	165196	42,00	50,00	5,30	45,00
GHW 045	177208	45,00	53,60	5,30	48,00
GHW 050	196228	50,00	58,60	5,30	53,00
GHW 055	216248	55,00	63,60	5,30	58,00
GHW 056	220251	56,00	64,60	5,30	59,00
GHW 060	236267	60,00	68,60	5,30	63,00





4

GHP



1

2

3

4

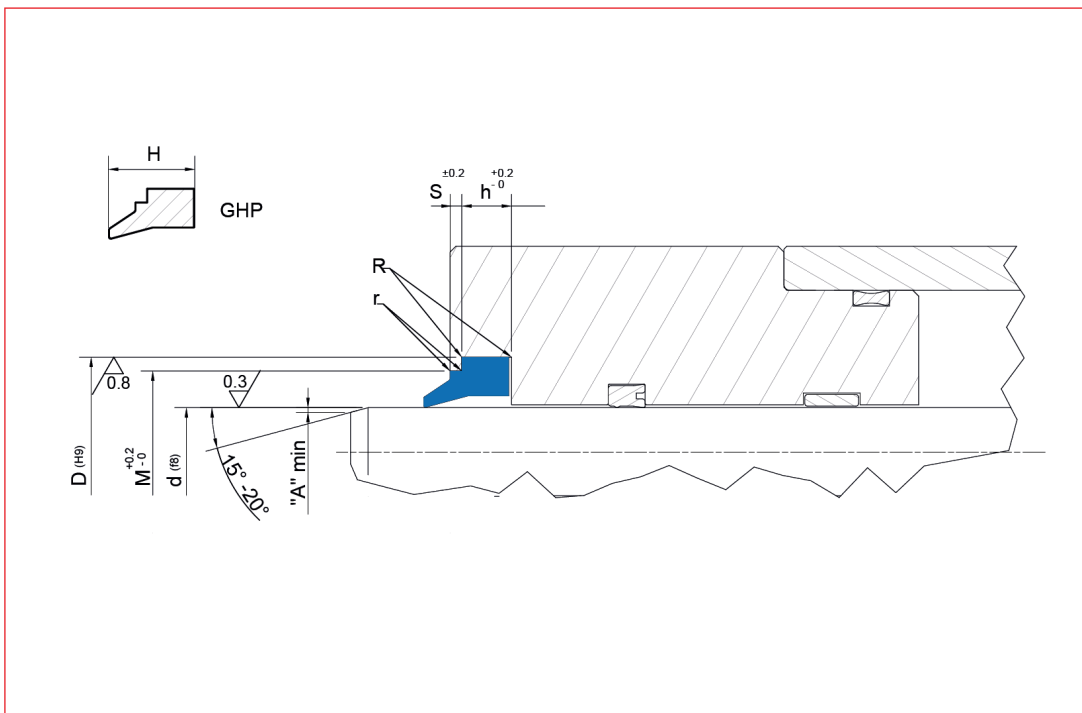
5

6

	Material	Material
GHP	Poliuretan (Tecolan)	Polyurethane
	Temperatura / Temperature	Prędkość / Speed
GHP	-35°C +100°C	0,8 m/s
	Odporność na media	Resistant to fluids
GHP	szlam, kurz, olej, woda, emulsje	mud, dust, oil, water, emulsions
	Odpowiednik uszczelnień / Equivalent	
GHP	WSW, K09, ASOB, A47, AE47, PWF, WR-A1, WWS,	

GHP jest zgarniaczem brudu przeznaczonym zarówno do sprzętów hydraulicznych jak i pneumatycznych. Wykonany z mocnego poliuretanu Tecolan. Główną cechą zgarniacza jest powstrzymanie kurzu, cieczy lub innego rodzaju zabrudzeń przed przedostaniem się przez tłocznisko do wewnętrznego systemu uszczelnień, które mogłyby spowodować uszkodzenie części cylindra.

GHP



Wytyczne projektowe uszczelnień zgarniających / Design wipers guidelines	
R	R ≤ 0,5 mm
r	r ≤ 0,3 mm
A	D ≤ 70 mm
	D ≥ 70 mm
	4 mm
	6 mm

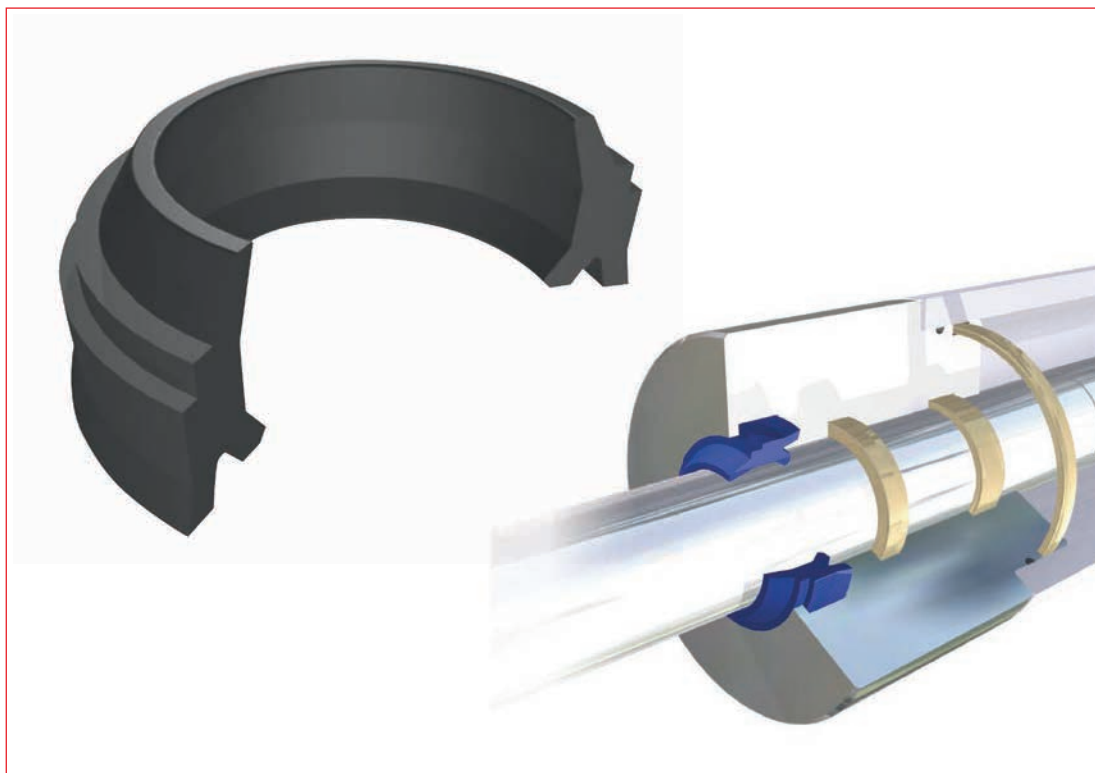
Kod zamówienia Code	Oznaczenia wymiarowe	Wymiary gniazda / Housing dimensions					
		d	D	h	M	S	H
GHP 12	47070	12,00	20,00	4,00	18,00	1,00	7,00
GHP 16	63094	16,00	24,00	4,00	22,00	1,00	7,00
GHP 18	70102	18,00	26,00	4,00	24,00	1,00	7,00
GHP 20	78110	20,00	28,00	4,00	26,00	1,00	7,00
GHP 22	86118	22,00	30,00	4,00	28,00	1,00	7,00
GHP 25	98129	25,00	33,00	4,00	31,00	1,00	7,00
GHP 28	110141	28,00	36,00	4,00	34,00	1,00	7,00
GHP 30	118149	30,00	38,00	4,00	36,00	1,00	7,00
GHP 32	125157	32,00	40,00	4,00	38,00	1,00	7,00
GHP 35	137169	35,00	43,00	4,00	41,00	1,00	7,00
GHP 36	141173	36,00	44,00	4,00	42,00	1,00	7,00
GHP 40	157188	40,00	48,00	4,00	46,00	1,00	7,00
GHP 42	165196	42,00	50,00	4,00	48,00	1,00	7,00
GHP 45	177208	45,00	53,00	4,00	51,00	1,00	7,00
GHP 50	196228	50,00	58,00	4,00	56,00	1,00	7,00
GHP 55	216248	55,00	63,00	4,00	61,00	1,00	7,00
GHP 56	220252	56,00	64,00	4,00	62,00	1,00	7,00
GHP 60	236267	60,00	68,00	4,00	66,00	1,00	7,00
GHP 63	248279	63,00	71,00	4,00	69,00	1,00	7,00





4

GPW



1

2

3

4

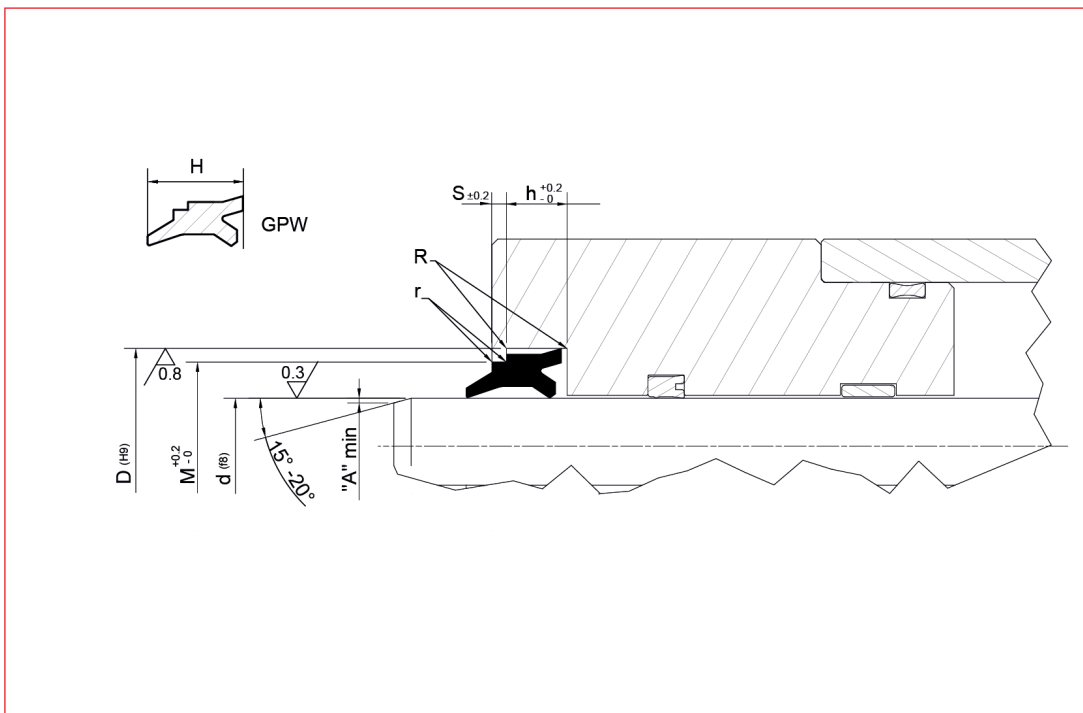
5

6

	Material	Material
GPW	Poliuretan (Tecolan)	Polyurethane
	Temperatura / Temperature	Prędkość / Speed
GPW	-35°C +100°C	0,8 m/s
	Odporność na media	Resistant to fluids
GPW	szlam, kurz, olej, woda, emulsje	mud, dust, oil, water, emulsions
	Odpowiednik uszczelnień / Equivalent	
GPW	WD17, P8, WR-DA,	

GPW jest pierścieniem uszczelniająco-zgarniającym. Wykonany z mocnego poliuretanu Tecolan. Główną cechą zgarniacza jest ochrona tłoczyska przed zabrudzeniami, kurzem, opiłkami metalu, obecność drugiej wargi gwarantuje doskonałe uszczelnienie, nawet w przypadku drobnego wycieku. Profil GPW polecany jest głównie do cylindrów przemysłowych oraz urządzeń do przemieszczania mas ziemnych.

GPW



Wytoczne projektowe uszczelnień zgarniających / Design wipers guidelines	
R	R ≤ 0,5 mm
r	r ≤ 0,3 mm
A	D ≤ 70 mm
	4 mm
A	D ≥ 70 mm
	6 mm

Kod zamówienia Code	Wymiary gniazda / Housing dimensions					
	d	D	h	M	S	H
GPW 12	12,00	20,00	4,00	15,50	2,00	8,00
GPW 14	14,00	22,00	4,00	17,50	2,00	8,00
GPW 16	16,00	24,00	4,00	19,50	2,00	8,00
GPW 18	18,00	26,00	4,00	21,50	2,00	8,00
GPW 20	20,00	28,00	4,00	23,50	2,00	8,00
GPW 22	22,00	30,00	4,00	25,50	2,00	8,00
GPW 25	25,00	33,00	4,00	28,50	2,00	8,00
GPW 28	28,00	36,00	4,00	31,50	2,00	8,00
GPW 30	30,00	38,00	4,00	33,50	2,00	8,00
GPW 32	32,00	40,00	4,00	35,50	2,00	8,00
GPW 35	35,00	43,00	4,00	38,50	2,00	8,00
GPW 36	36,00	44,00	4,00	39,50	2,00	8,00
GPW 38	38,00	46,00	4,00	41,50	2,00	8,00
GPW 40	40,00	48,00	4,00	43,50	2,00	8,00
GPW 45	45,00	53,00	4,00	48,50	2,00	8,00
GPW 50	50,00	58,00	4,00	53,50	2,00	8,00
GPW 55	55,00	63,00	4,00	58,50	2,00	8,00
GPW 56	56,00	64,00	4,00	59,50	2,00	8,00
GPW 60	60,00	68,00	4,00	63,50	2,00	8,00





4

ZZ



1

2

3

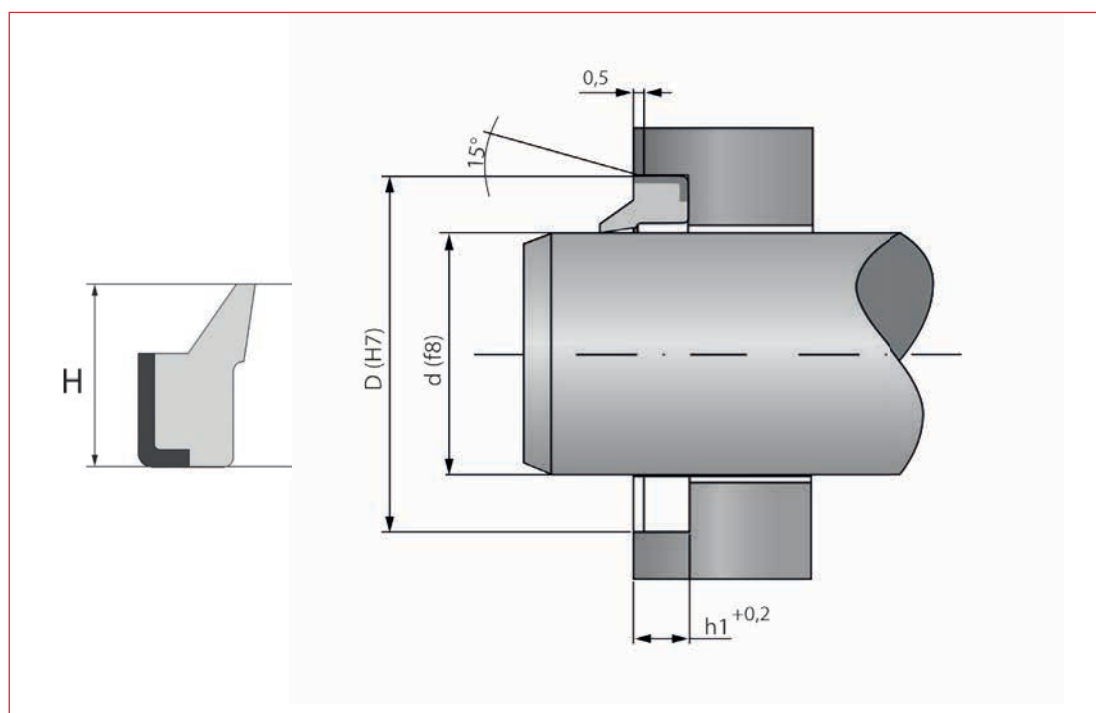
4

5

6

	Material	Material
ZZ	NBR + Metal	NBR + Metal
	Temperatura / Temperature	Prędkość / Speed
ZZ	-30°C +100°C	-
	Odporność na media	Resistant to fluids
ZZ	szlam, kurz, olej, woda, emulsje	mud, dust, oil, water, emulsions
Odpowiednik uszczelnień / Equivalent		
ZZ	AM43, GHT, AS, K07, WRM, GA, WR-MC	

ZZ wzmocniony metalem zgarniacz brudu, przeznaczony do lekkich zastosowań. Usztywnienie metalowe wymaga pasowania w obudowie na wcisk.



ZZ

1

2

3

4

5

6

Kod zamówienia Code	Wymiary gniazda / Housing dimensions			
	d	D	h1	H
ZZ 10	10,00	16,00	3,00	4,50
ZZ 10/1	10,00	20,00	5,00	8,00
ZZ 12	12,00	18,00	4,00	6,00
ZZ 12/1	12,00	22,00	5,00	8,00
ZZ 14	14,00	20,00	5,00	7,00
ZZ 16	16,00	22,00	5,00	7,00
ZZ 16/1	16,00	26,00	5,00	8,00
ZZ 16/2	16,00	26,00	7,00	10,00
ZZ 16/4	16,00	22,00	3,00	4,00
ZZ 18	18,00	24,00	5,00	7,00
ZZ 18/1	18,00	28,00	5,00	7,00
ZZ 20	20,00	28,00	5,00	7,00
ZZ 20/3	20,00	30,00	7,00	10,00
ZZ 20/2	20,00	30,00	5,00	7,00
ZZ 22	22,00	30,00	5,00	7,00
ZZ 22/1	22,00	32,00	5,00	7,00
ZZ 22/2	22,00	28,00	5,00	8,00
ZZ 25	25,00	33,00	5,00	7,00
ZZ 25/2	25,00	35,00	5,00	8,00

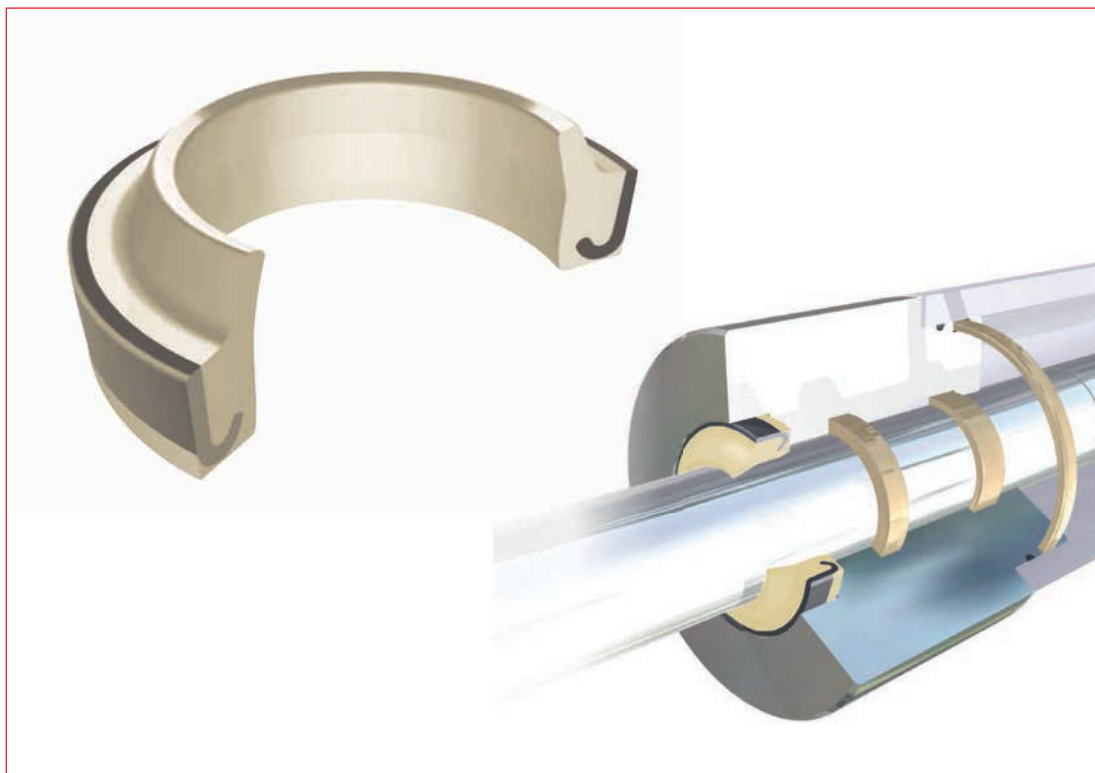


ZZ

Kod zamówienia Code	Wymiary gniazda / Housing dimensions			
	d	D	h1	H
ZZ 25/4	25,00	35,00	7,00	10,00
ZZ 28	28,00	36,00	5,00	7,00
ZZ 28/1	28,00	38,00	5,00	8,00
ZZ 28/2	28,00	38,00	7,00	10,00
ZZ 28/3	28,00	40,00	7,00	10,00
ZZ 30	30,00	40,00	5,00	7,00
ZZ 30/1	30,00	40,00	5,00	8,00
ZZ 30/2	30,00	40,00	7,00	10,00
ZZ 32	32,00	40,00	4,00	7,00
ZZ 32/1	32,00	40,00	5,00	7,00
ZZ 32/2	32,00	40,00	7,00	10,00
ZZ 32/3	32,00	42,00	5,00	7,00
ZZ 32/4	32,00	42,00	7,00	10,00
ZZ 32/5	32,00	45,00	5,00	7,00
ZZ 32/6	32,00	45,00	7,00	10,00
ZZ 35	35,00	45,00	5,00	7,00
ZZ 35/1	35,00	45,00	5,00	8,00
ZZ 35/2	35,00	45,00	7,00	10,00
ZZ 36	36,00	44,00	5,00	7,00
ZZ 36/1	36,00	46,00	5,00	7,00
ZZ 36/2	36,00	45,00	7,00	10,00
ZZ 38	38,00	48,00	7,00	10,00
ZZ 40	40,00	48,00	5,00	7,00
ZZ 40/2	40,00	50,00	5,00	8,00
ZZ 40/3	40,00	50,00	7,00	10,00
ZZ 40/4	40,00	52,00	7,00	10,00
ZZ 45	45,00	53,00	5,00	7,00
ZZ 45/1	45,00	55,00	5,00	7,00
ZZ 45/2	45,00	55,00	7,00	10,00
ZZ 45/4	45,00	56,00	5,00	7,00
ZZ 45/5	45,00	60,00	7,00	10,00
ZZ 48/1	48,00	60,00	7,00	10,00
ZZ 50	50,00	56,00	5,00	7,00
ZZ 50/1	50,00	58,00	5,00	7,00
ZZ 50/2	50,00	60,00	5,00	7,00
ZZ 50/3	50,00	60,00	7,00	10,00
ZZ 50/4	50,00	65,00	7,00	10,00
ZZ 55	55,00	63,00	5,00	7,00
ZZ 55/1	55,00	65,00	5,00	7,00
ZZ 55/2	55,00	65,00	7,00	10,00
ZZ 56/1	56,00	65,00	7,00	10,00
ZZ 56/2	56,00	66,00	5,00	7,00
ZZ 56/3	56,00	68,00	5,00	7,00
ZZ 60	60,00	68,00	5,00	7,00



GPA



1

2

3

4

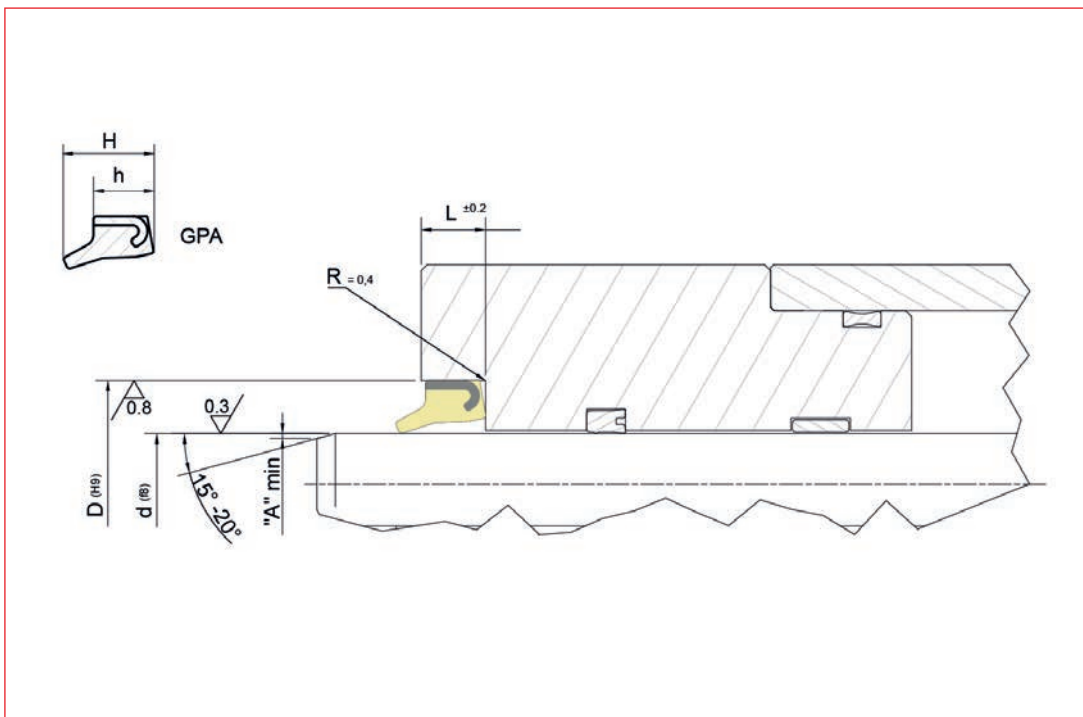
5

6

	Material	Material
GPA	Poliuretan (Tecnanol) + Metal	Polyurethane + Metal
	Temperatura / Temperature	Prędkość / Speed
GPA	-35°C +100°C	1 m/s
	Odporność na media	Resistant to fluids
GPA	szlam, kurz, olej, woda, emulsje	mud, dust, oil, water, emulsions
Odpowiednik uszczelnień / Equivalent		
GPA	AUASR, AM44, K07, PA	

GPA Poliuretanowy zgarniacz wzmocniony metalem. Dzięki wytrzymałym materiałom oraz mocnemu osadzeniu w miejscu mocowania, przeznaczony jest do ciężkiej hydrauliki, np. cylindrów przemysłowych, urządzeń do przemieszczania mas ziemnych, maszyn rolniczych.

GPA





Wytyczne projektowe uszczelnień zgnarniających / Design wipers guidelines		
A	D ≤ 100 mm	D ≥ 100 mm
	4 mm	6 mm

Kod zamówienia Code	Wymiary gniazda / Housing dimensions				
	d	D	h	L	H
GPA 1502	20,00	30,00	7,00	7,50	10,00
GPA 1503	25,00	35,00	7,00	7,50	10,00
GPA 1504	28,00	38,00	7,00	7,50	10,00
GPA 1505	30,00	40,00	5,50	-	7,00
GPA 1506	30,00	40,00	7,00	7,50	10,00
GPA 1507	32,00	42,00	7,00	7,50	10,00
GPA 1508	32,00	45,00	7,00	7,50	10,00
GPA 1509	35,00	45,00	7,00	7,50	10,00
GPA 1510	36,00	45,00	7,00	7,50	10,00
GPA 1511	36,00	46,00	7,00	7,50	10,00
GPA 1512	38,10	50,80	7,00	7,50	10,00
GPA 1513	40,00	50,00	7,00	7,50	10,00
GPA 1514	40,00	50,00	5,50	-	7,00
GPA 1515	45,00	55,00	7,00	7,50	10,00
GPA 1516	45,00	60,00	7,00	7,50	10,00
GPA 1517	50,00	60,00	7,00	7,50	10,00
GPA 1518	50,00	65,00	7,00	7,50	10,00
GPA 1519	50,80	63,50	7,00	7,50	10,00
GPA 1520	55,00	65,00	7,00	7,50	10,00





4

1	Profil Profile	Typ Type	Dane techniczne Technical data			Materiał Material				Strona Page
			MPa	m/s	temp. °C					
2		GDS	50	-	-35 +100	Poliuretan Polyurethane	●	●●	●●●	176+181
		GDS/OR	50	-	-35 +100	Poliuretan Polyurethane	●	●●	●●●	182
		PM	-	-	-	Miedź Copper	●	●●		184
3		PM-KIT	Zestaw podkładek miedzianych Cooper washer kits							185
		PPM	-	-	-30 +110	Stal + Guma NBR 70 Shr Steel + NBR 70 Shr Rubber	●	●●		186+187
		O-RING	-	0,5	-30 +110	Guma NBR 70 Shr NBR 70 Shr Rubber	●	●●		188+198
4		O-RING ORFS	-	-	-30 +110	Guma NBR 70 Shr NBR 70 Shr Rubber	●	●●		199
		X-RING	-	-	-30 +110	Guma NBR 70 Shr NBR 70 Shr Rubber	●	●●		200
		FLS	-	-	-40 +90	Warstwa zew./ Outer layer - Poliuretan PU95 Shore A Warstwa wew./ Inner layer - Poliuretan PU47 Shore A	●	●●	●●●	201
5		GPP	40	-	-35 +110	Poliuretan Polyurethane	●	●●	●●●	202
		O-RING BOX	Zestaw O-ringów calowych i metrycznych Inch and Metric O-ring kits							203

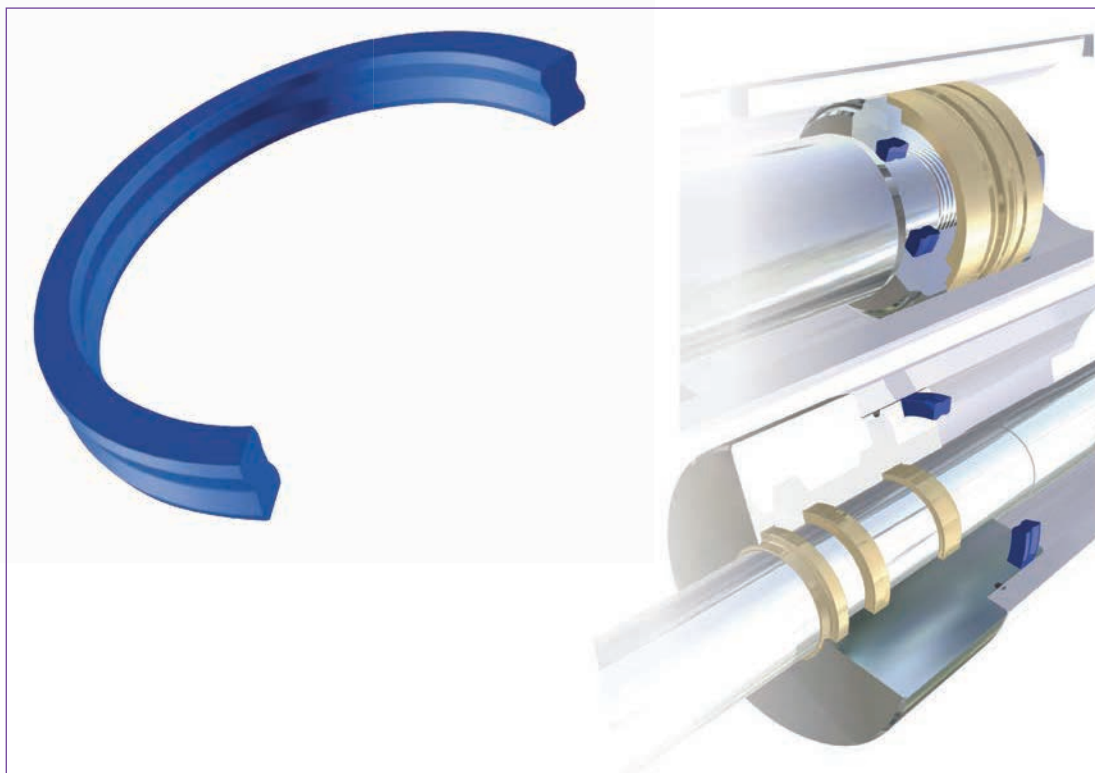


Uszczelnienia statyczne

5

Są powszechnie stosowane w napędach i sterowaniach hydraulicznych, a ze względu na uniwersalną rolę, jaką spełniają w węźle uszczelniającym znajdują szereg zastosowań we wszelkiego rodzaju urządzeniach. Uszczelnienia statyczne typu o-ring oraz x-ring są powszechnym elementem zabezpieczającym. Znajdują zastosowanie jako samodzielny element do statycznego uszczelnienia tłoczków, dławnic hydraulicznych, oraz jako element w uszczelnieniach dwuelementowych.

GDS

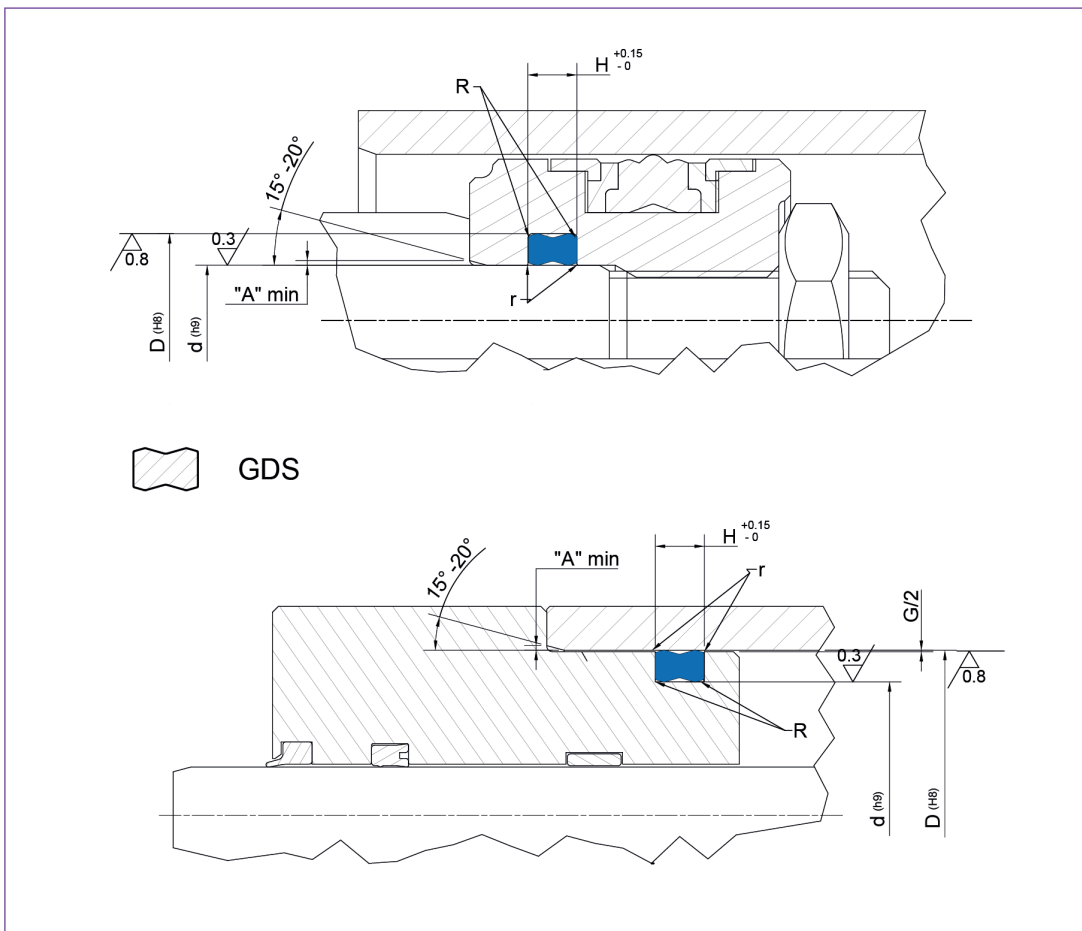


	Wersja standard	Standard Versions
GDS	Poliuretan	Polyurethane
	Wersja alternatywna	Alternative Versions
GDS niska temp.	Poliuretan PN 522	Polyurethane PN 522
	Temperatura / Temperature	Ciśnienie / Pressure
GDS	-35°C +100°C -45°C +110°C PN 522	500 bar

GDS Zastępuje tradycyjny o-ring. Zalecany przy wysokich ciśnieniach pracy. Spełnia zarówno dynamiczne jak i statyczne funkcje. GDS gwarantuje szczelność i długi okres pracy, nie pęka jak zwykły o-ring. Łatwy w montażu.

Wytyczne projektowe uszczelnień statycznych / Static seal design guidelines				
R	0 mm < d ≤ 20 mm	20 mm < d ≤ 50 mm	50 mm < d ≤ 100 mm	d ≥ 100 mm
	max 0,50 mm	max 0,80 mm	max 1 mm	max 1,5 mm
r	usunąć ostre krawędzie / remove sharp edges: r ≤ 0,3 mm			
A	1 mm	2 mm	3 mm	3 mm < A ≤ 5 mm

G	G/2: Tolerancja wielkości szczeliny względem ciśnienia roboczego Operating pressure to determinate maximum gap allowance G/2			
	10 MPa	20 MPa	30 MPa	40 MPa
	0,50 mm	0,40 mm	0,25 mm	0,18 mm



GDS

1

2

3

4

5

6

Kod zamówienia Code	Wymiary gniazda / Housing dimensions		
	D	d	H
GDS 2000/2	10,00	7,60	3,60
GDS 2000/3	11,00	8,60	2,60
GDS 2000/4	12,00	9,60	3,60
GDS 2000/5	13,80	9,20	3,10
GDS 2000/6	15,00	12,60	3,60
GDS 2000/7	15,50	13,10	3,60
GDS 2000/8	16,00	13,60	3,60
GDS 2001	16,60	12,00	3,10
GDS 2002	17,00	14,60	3,60
GDS 2003	18,00	14,00	5,80
GDS 2004	19,00	15,60	4,40
GDS 2004/1	19,00	15,60	3,60
GDS 2004/2	19,00	16,60	2,60
GDS 2004/3	19,00	16,60	3,60
GDS 2005	20,00	16,00	5,80
GDS 2005/1	20,00	16,60	4,40
GDS 2005/2	20,00	16,60	3,60
GDS 2005/3	20,00	17,60	3,60
GDS 2006	20,50	17,20	5,00



GDS

Kod zamówienia Code	Wymiary gniazda / Housing dimensions		
	D	d	H
GDS 2006/1	21,00	17,60	4,40
GDS 2006/2	21,00	18,60	3,60
GDS 2006/2	21,50	18,10	4,40
GDS 2006/3	21,50	19,10	2,60
GDS 2006/4	22,00	19,60	3,60
GDS 2006/5	23,00	19,60	4,40
GDS 2006/6	23,00	20,60	3,60
GDS 2007	24,00	20,00	4,80
GDS 2007/1	24,00	21,60	3,60
GDS 2007/2	26,00	22,00	4,40
GDS 2008	26,80	22,00	5,40
GDS 2008/1	28,00	23,80	5,30
GDS 2008/2	28,60	25,60	3,60
GDS 2008/3	30,00	25,10	4,40
GDS 2009	30,00	25,40	5,40
GDS 2009/8	30,00	26,00	5,00
GDS 2009/2	31,00	26,40	5,00
GDS 2009/3	32,00	27,40	5,40
GDS 2009/9	32,00	28,00	5,00
GDS 2009/4	34,00	28,40	5,30
GDS 2009/5	34,00	31,10	3,60
GDS 2009/1	35,00	30,00	4,50
GDS 2009/6	35,00	30,40	5,00
GDS 2009/7	35,50	30,90	5,00
GDS 2009/10	35,00	31,00	5,00
GDS 2010	36,00	32,00	6,20
GDS 2010/1	38,00	32,40	5,30
GDS 2010/1	40,00	33,40	4,10
GDS 2011	40,00	35,20	5,40
GDS 2012	40,00	35,40	5,40
GDS 2012/1	40,60	35,10	4,80
GDS 2012/2	40,00	36,00	5,00
GDS 2013	42,80	38,00	6,80
GDS 2013/1	43,40	37,80	6,20
GDS 2014	45,00	35,80	9,60
GDS 2015	45,00	40,00	5,40
GDS 2015/1	48,00	42,40	3,50
GDS 2015/2	48,00	43,00	4,10
GDS 2015/3	48,00	44,40	4,50
GDS 2016	50,00	40,80	9,60
GDS 2016/1	50,00	43,80	5,60
GDS 2017	50,00	44,60	6,20
GDS 2017/3	50,00	45,40	3,90
GDS 2017/5	50,00	45,40	5,40



Kod zamówienia Code	Wymiary gniazda / Housing dimensions		
	D	d	H
GDS 2017/1	50,00	45,00	5,60
GDS 2017/2	52,00	42,00	5,60
GDS 2017/4	55,00	45,80	9,80
GDS 2018	55,00	49,60	6,20
GDS 2019	55,00	49,90	5,30
GDS 2019/1	55,00	50,00	6,70
GDS 2020	55,00	51,00	3,50
GDS 2021	57,00	52,20	4,10
GDS 2021/5	58,00	50,00	9,00
GDS 2021/1	58,00	52,60	4,10
GDS 2021/2	58,00	53,40	4,00
GDS 2021/3	58,50	54,50	3,30
GDS 2021/6	60,00	50,80	9,70
GDS 2021/4	60,00	53,60	5,60
GDS 2022	60,00	54,40	5,80
GDS 2023	60,00	54,60	6,20
GDS 2024	63,00	53,80	9,60
GDS 2025	63,00	56,60	6,40
GDS 2026	63,00	57,40	4,80
GDS 2027	63,00	57,60	6,20
GDS 2027/2	63,00	58,40	5,40
GDS 2027/1	64,00	59,00	3,30
GDS 2028	65,00	59,40	5,00
GDS 2029	65,00	59,60	6,20
GDS 2030	65,00	60,00	5,00
GDS 2030/2	65,50	61,10	5,00
GDS 2030/1	68,00	62,70	5,00
GDS 2030/3	69,60	65,00	3,90
GDS 2031	71,00	65,00	6,00
GDS 2031/1	70,00	64,60	6,20
GDS 2032	70,00	65,00	5,00
GDS 2032/1	70,00	66,40	6,20
GDS 2033	72,00	66,40	5,00
GDS 2033/1	72,80	65,70	5,00
GDS 2033/2	73,50	70,00	5,00
GDS 2033/3	74,60	70,00	3,80
GDS 2033/4	75,00	65,80	9,70
GDS 2034	75,00	69,40	5,30
GDS 2035	75,00	69,60	6,20
GDS 2036	76,60	72,00	4,80
GDS 2036/1	77,00	70,80	6,20
GDS 2037	78,00	73,00	5,00
GDS 2038	80,00	70,80	9,70
GDS 2039	80,00	73,60	6,40

GDS

1

2

3

4

5

6



GDS

Kod zamówienia Code	Wymiary gniazda / Housing dimensions		
	D	d	H
GDS 2040	80,00	73,80	6,90
GDS 2041	80,00	74,40	5,30
GDS 2041/5	80,00	74,60	6,20
GDS 2041/3	80,00	75,40	5,40
GDS 2041/4	80,00	76,00	3,60
GDS 2041/2	82,00	76,90	3,00
GDS 2041/1	85,00	78,60	6,40
GDS 2042	85,00	79,40	5,30
GDS 2042/2	85,00	79,60	6,20
GDS 2042/1	85,10	80,50	3,90
GDS 2043	90,00	81,40	9,00
GDS 2044	90,00	83,00	6,50
GDS 2045	90,00	84,40	4,80
GDS 2045/1	91,60	84,60	6,30
GDS 2045/6	93,00	87,40	5,30
GDS 2045/2	95,00	88,30	4,40
GDS 2045/3	95,00	88,30	6,90
GDS 2045/9	95,00	86,40	9,00
GDS 2045/7	95,00	89,40	6,20
GDS 2045/8	97,00	91,40	4,80
GDS 2045/4	100,00	90,00	10,50
GDS 2045/5	100,00	90,20	9,00
GDS 2046	100,00	90,80	9,70
GDS 2047	100,00	91,60	8,60
GDS 2048	100,00	91,40	9,00
GDS 2049	100,00	93,80	6,90
GDS 2049/1	101,60	89,20	9,00
GDS 2049/4	102,00	95,80	6,20
GDS 2049/5	105,00	96,40	9,00
GDS 2049/2	108,80	101,60	6,00
GDS 2049/3	110,00	100,50	9,00
GDS 2050	110,00	101,40	9,00
GDS 2050/1	110,00	100,80	9,70
GDS 2050/8	110,20	100,60	9,00
GDS 2050/6	114,00	107,80	6,20
GDS 2050/9	115,00	106,40	9,00
GDS 2050/9	115,00	106,60	8,60
GDS 2050/3	120,10	110,00	9,00
GDS 2050/2	120,00	111,40	9,00
GDS 2050/4	120,10	114,40	9,00
GDS 2050/5	120,10	113,00	6,30
GDS 2050/9	120,20	110,60	9,00
GDS 2051	125,00	115,80	9,70
GDS 2052	125,00	116,40	9,00



Kod zamówienia Code	Wymiary gniazda / Housing dimensions		
	D	d	H
GDS 2053	125,00	116,60	8,60
GDS 2053/1	130,00	121,40	9,00
GDS 2053/2	135,00	123,40	12,30
GDS 2054	140,00	128,40	12,30
GDS 2054/1	140,00	130,80	9,70
GDS 2055	140,00	131,60	8,60
GDS 2055/1	142,00	132,00	10,50
GDS 2056	150,00	138,40	12,30
GDS 2056/2	150,00	140,80	9,70
GDS 2056/1	150,00	141,60	8,60
GDS 2057	160,00	148,40	12,30
GDS 2057/2	160,00	150,80	9,70
GDS 2057/1	162,00	152,00	10,50
GDS 2058	165,00	153,40	12,30
GDS 2058/1	165,00	153,70	6,30
GDS 2058/2	165,00	155,80	9,70
GDS 2059	165,00	156,60	8,60
GDS 2060	170,00	158,40	12,30
GDS 2061	170,00	160,80	9,70
GDS 2062	180,00	168,40	12,30
GDS 2062/1	180,00	170,80	9,70
GDS 2063	180,00	171,60	8,60
GDS 2063/1	182,00	172,00	10,50
GDS 2063/2	190,00	178,40	12,30
GDS 2064	200,00	188,40	12,30
GDS 2064/3	200,00	190,80	9,70
GDS 2064/4	200,00	191,60	8,60
GDS 2064/1	204,00	194,00	10,50
GDS 2064/5	220,00	208,40	12,30
GDS 2064/2	223,00	211,50	9,00
GDS 2065	225,00	213,00	10,70
GDS 2066	250,00	238,40	12,30
GDS 2067	250,00	238,00	10,70
GDS 2067/1	250,00	240,80	9,70
GDS 2068	270,00	258,40	12,30
GDS 2069	280,00	268,00	10,70
GDS 2069/1	280,00	268,40	12,30
GDS 2070	300,00	288,00	10,70
GDS 2070/1	300,00	288,40	12,30
GDS 2071	320,00	308,40	12,30

GDS

1

2

3

4

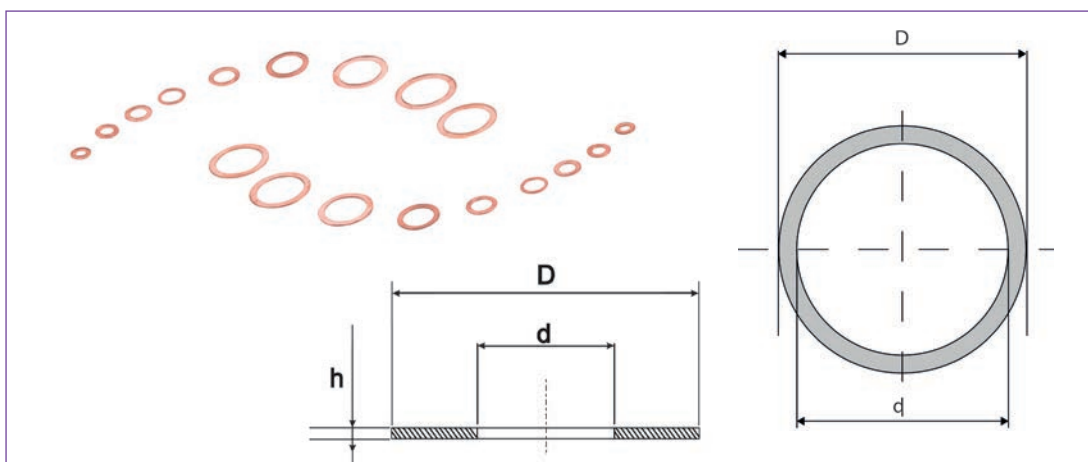
5

6





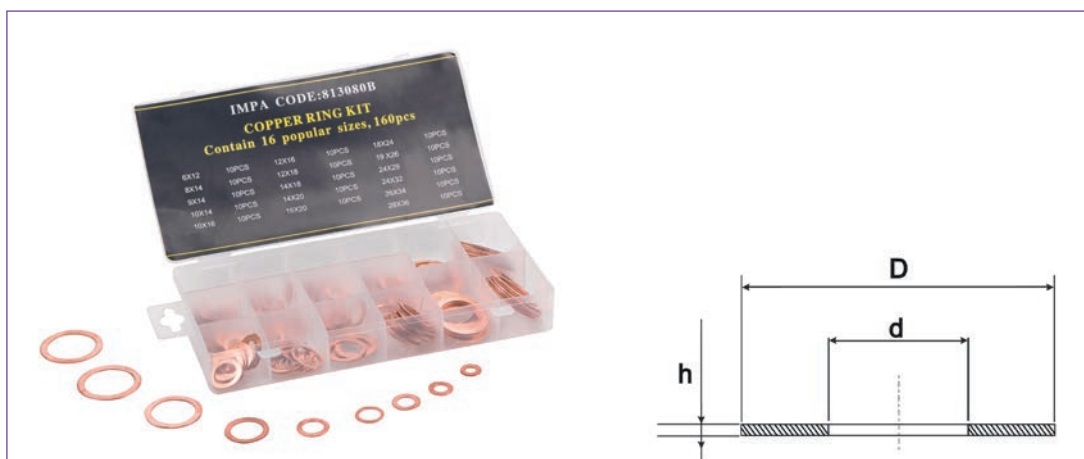
PM



Podkładki miedziane PM /Copper washers

Kod zamówienia Code	Wymiary gniazda / Housing dimensions			BSP
	d	D	h	
PM-06	6,00	10,00	1,00	
PM-06/1	6,00	12,00	1,50	
PM-08/1	8,00	12,00	1,50	
PM-08/2	8,00	14,00	1,50	
PM-10/2	10,00	16,00	1,00	1/8"
PM-10/1	10,00	16,00	1,50	1/8"
PM-10	10,00	18,00	1,50	
PM-12	12,00	16,00	1,50	
PM-12/1	12,00	18,00	1,50	
PM-12/2	12,00	20,00	1,50	
PM-13	13,50	19,00	1,50	1/4"
PM-14	14,00	20,00	1,50	
PM-14/1	14,00	18,00	1,50	
PM-16	16,00	20,00	1,50	
PM-16/1	16,00	22,00	1,50	
PM-16/2	16,00	24,00	1,50	
PM-17	17,00	23,00	1,50	3/8"
PM-18	18,00	22,00	1,50	
PM-18/1	18,00	24,00	1,50	
PM-20/1	20,00	26,00	1,50	
PM-20/2	20,00	28,00	1,50	
PM-21	21,50	27,00	1,50	1/2"
PM-22	22,00	28,00	1,50	
PM-23	23,00	30,00	1,50	5/8"
PM-24	24,00	30,00	1,50	
PM-26	26,00	32,00	1,50	
PM-27	27,00	33,00	1,50	3/4"
PM-30	30,00	36,00	1,50	
PM-32	32,00	38,00	1,50	
PM-33	33,50	40,00	1,50	1"
PM-42	42,00	50,00	1,50	1.1/4"
PM-48	48,00	55,00	1,50	1.1/2"
PM-60	60,00	68,00	1,50	2"





PM

1

2

3

4

5

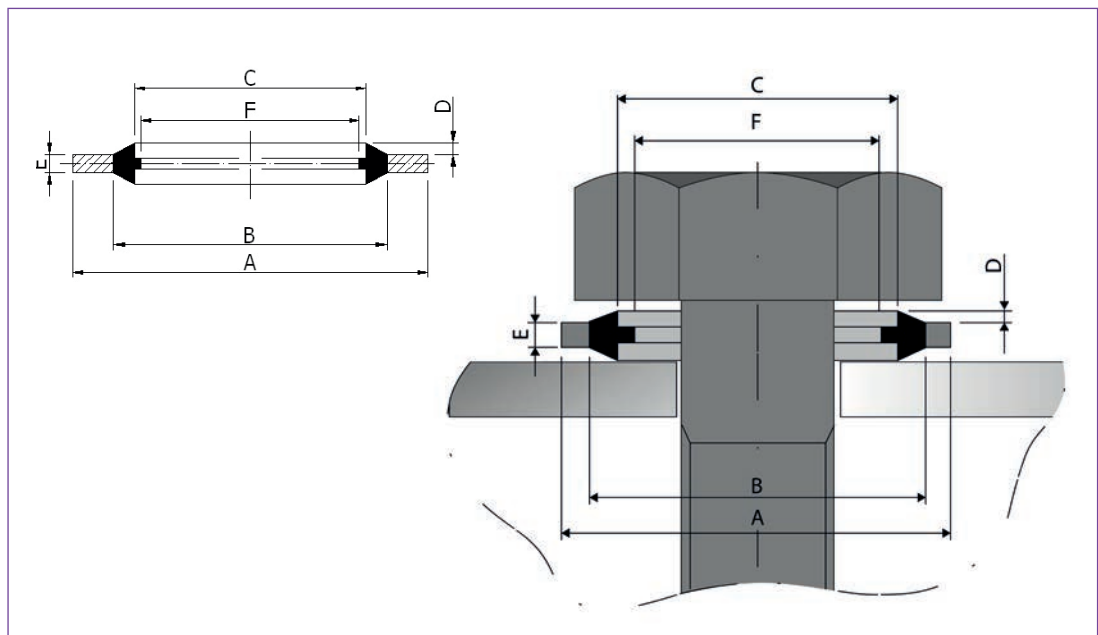
6

Zestaw podkładek miedzianych PM /Copper washers kit-220szt./pcs.

Kod zamówienia Code	Wymiary gniazda / Housing dimensions			Ilość Quantity
	d	D	h	
PM KIT 220 szt./pcs.	4,00	8,00	1,00	30
	5,00	9,00	1,00	30
	6,00	10,00	1,00	30
	6,00	12,00	1,00	10
	8,00	12,00	1,00	10
	8,00	14,00	1,00	10
	10,00	14,00	1,00	10
	10,00	16,00	1,00	10
	12,00	16,00	1,50	10
	12,00	18,00	1,50	10
	14,00	18,00	1,50	10
	14,00	20,00	1,50	10
	16,00	20,00	1,50	10
	18,00	24,00	1,50	10
	20,00	26,00	1,50	10
	22,00	27,00	1,50	10



PPM



	Wersja standard	Standard Versions
PPM	Stal + Guma NBR 70 Shr	Mild Steel + NBR 70 Shr Rubber
	Wersja alternatywna	Alternative Versions
XVPPM	Stal nierdzewna + viton (FKM)	Stainless Steel + Viton (FKM)
Temperatura / Temperature		
PPM	-30°C +110°C -20°C +200°C FKM	

Kod zamówienia Code	Średnica Diameter	Wymiary gniazda / Housing dimensions						Ilość szt. opak.
		A	B	C	D	E	F	
metryczne / metric								
606-PPM-06	M6	10,00	8,00	6,70	0,30	1,00	4,70	100
612-PPM-08	M8	13,00	10,00	8,70	0,30	1,00	6,40	100
617-PPM-10	M10	16,00	12,40	10,70	0,40	1,50	8,05	100
622-PPM-12	M12	18,00	14,30	12,70	0,40	1,50	9,73	100
627-PPM-14	M14	22,00	16,40	14,70	0,40	1,50	11,38	100
629-PPM-16	M16	24,00	18,40	16,70	0,40	1,50	13,41	100
632-PPM-18	M18	26,00	20,40	18,70	0,40	1,50	14,76	100
633-PPM-20	M20	28,00	22,50	20,70	0,40	1,50	16,76	100
636-PPM-22	M22	30,00	24,40	22,70	0,40	2,00	18,74	100
638-PPM-24	M24	32,00	26,40	24,70	0,40	2,00	20,11	100
639-PPM-26	M26	35,00	28,40	26,70	0,40	2,00	22,30	100
640-PPM-27	M27	36,00	29,00	27,20	0,40	2,00	23,30	100
642-PPM-30	M30	39,00	33,00	31,00	0,40	2,00	25,70	100
643-PPM-33	M33	42,00	35,80	33,70	0,40	2,00	28,70	100
645-PPM-36	M36	46,00	38,80	36,70	0,40	2,00	31,10	100
647-PPM-42	M42	53,00	44,40	42,70	0,40	3,00	36,50	100
calowe / inch								
820-PP45-A	1/8"	15,88	11,84	10,37	0,25/0,51	2,03	8,56	100
821-PP45-B	1/4"	20,57	15,21	13,74	0,25/0,51	2,03	11,45	100
823-PP45-C	3/8"	23,80	18,75	17,28	0,25/0,51	2,03	14,96	100
825-PP45-D	1/2"	28,58	23,01	21,54	0,25/0,51	2,49	18,64	100
826-PP45-E	5/8"	31,75	24,97	23,49	0,25/0,51	2,49	20,60	100
827-PP45-F	3/4"	34,93	28,53	27,05	0,25/0,51	2,49	24,13	100
830-PP45-H	1"	42,80	36,88	33,89	0,25/0,51	3,20	30,30	100
832-PP45-J	1.1/4"	52,38	45,93	42,93	0,25/0,51	3,20	38,96	100
833-PP45-K	1.1/2"	58,60	51,39	48,44	0,25/0,51	3,20	44,86	100
836-PP45-M	2"	73,03	63,63	60,58	0,25/0,51	3,20	56,67	50
Stal nierdzewna + viton / Stainless steel + viton								
XV821-PP45-B	1/4"	20,57	15,21	13,74	0,25/0,51	2,03	11,45	100
XV823-PP45-C	3/8"	23,80	18,75	17,28	0,25/0,51	2,03	14,96	100
XV825-PP45-D	1/2"	28,58	23,01	21,54	0,25/0,51	2,49	18,64	100
XV827-PP45-F	3/4"	34,93	28,53	27,05	0,25/0,51	2,49	24,13	100
XV830-PP45-H	1"	42,80	36,88	33,89	0,25/0,51	3,20	30,30	100

PPM

- 1
- 2
- 3
- 4
- 5
- 6



O-RING

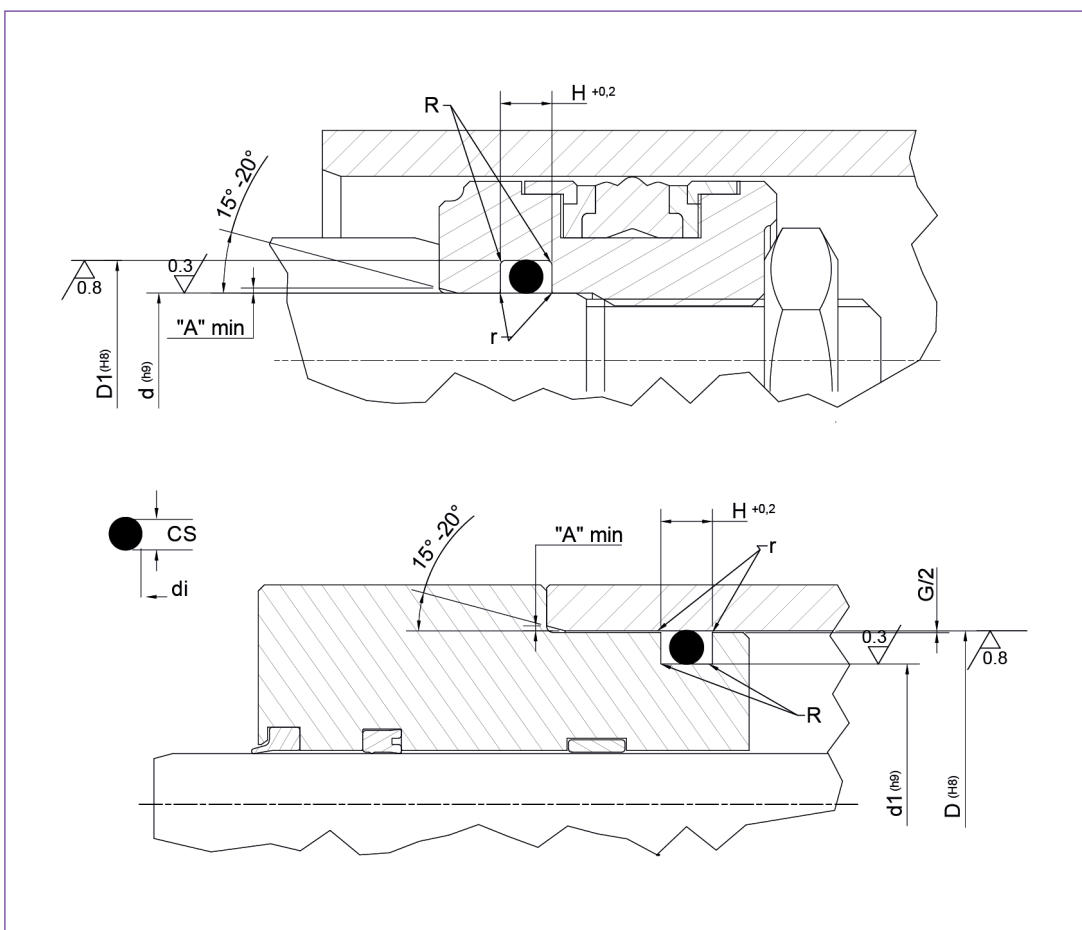


	Wersja standard	Standard Versions
O-RING	Guma NBR 70 Shr	NBR 70 Shr Rubber
Temperatura / Temperature		
O-RING	-30°C +110°C	
Odporność na media / Resistant to fluids		
O-RING	oleje i smary mineralne, oleje pochodzenia roślinnego i zwierzęcego, niepalne ciecze hydrauliczne typu HSA, HSB, woda do +100°C, rozcieńczone roztwory kwasów i zasad do +50°C	Oils, Mineral oils, vegetable and animal oils, non flammable fluids type HSA, HSB, water up to +100°C, Water-acid-base solutions up to +50°C

Wytyczne projektowe uszczelnień statycznych / Static seal design guidelines				
R	0 mm < d ≤ 20 mm	20 mm < d ≤ 50 mm	50 mm < d ≤ 100 mm	d ≥ 100 mm
	max 0,50 mm	max 0,80 mm	max 1 mm	max 1,5 mm
r	usunąć ostre krawędzie / remove sharp edges: r ≤ 0,3 mm			
A	1 mm	2 mm	3 mm	3 mm < A ≤ 5 mm

G/2: Tolerancja wielkości szczeliny względem ciśnienia roboczego Operating pressure to determinate maximum gap allowance G/2					
G	Średnica przekroju o-ringa O-RING Cross Selection	> 16 MPa	> 26 MPa	> 32 MPa	> 40 MPa
	1,78	0,40 mm	0,40 mm	0,30 mm	0,20 mm
	2,62	0,70 mm	0,60 mm	0,50 mm	0,30 mm
	3,53	1,00 mm	0,80 mm	0,70 mm	0,50 mm
	5,34	1,00 mm	0,80 mm	0,70 mm	0,50 mm
6,99	1,10 mm	0,90 mm	0,70 mm	0,70 mm	

O-RING



METRYCZNE		
	di	CS
O-RING	2,00	2,00
O-RING	2,50	2,00
O-RING	3,00	2,00
O-RING	3,50	2,00
O-RING	4,00	2,00
O-RING	4,50	2,00
O-RING	5,00	2,00
O-RING	5,50	2,00
O-RING	6,00	2,00
O-RING	6,50	2,00
O-RING	7,00	2,00
O-RING	7,50	2,00
O-RING	8,00	2,00
O-RING	8,50	2,00
O-RING	9,00	2,00
O-RING	9,50	2,00
O-RING	10,00	2,00
O-RING	10,50	2,00
O-RING	11,00	2,00

METRYCZNE		
	di	CS
O-RING	11,50	2,00
O-RING	12,00	2,00
O-RING	12,50	2,00
O-RING	13,00	2,00
O-RING	13,50	2,00
O-RING	14,00	2,00
O-RING	14,50	2,00
O-RING	15,00	2,00
O-RING	15,50	2,00
O-RING	16,00	2,00
O-RING	16,50	2,00
O-RING	17,00	2,00
O-RING	17,50	2,00
O-RING	18,00	2,00
O-RING	18,50	2,00
O-RING	19,00	2,00
O-RING	19,50	2,00
O-RING	20,00	2,00
O-RING	20,50	2,00

METRYCZNE		
	di	CS
O-RING	21,00	2,00
O-RING	21,50	2,00
O-RING	22,00	2,00
O-RING	22,50	2,00
O-RING	23,00	2,00
O-RING	23,50	2,00
O-RING	24,00	2,00
O-RING	24,50	2,00
O-RING	25,00	2,00
O-RING	25,50	2,00
O-RING	26,00	2,00
O-RING	26,50	2,00
O-RING	27,00	2,00
O-RING	27,50	2,00
O-RING	28,00	2,00
O-RING	28,50	2,00
O-RING	29,00	2,00
O-RING	29,50	2,00
O-RING	30,00	2,00



- 1
- 2
- 3
- 4
- 5
- 6

O-RING

1

2

3

4

5

6

METRYCZNE		
	di	CS
O-RING	30,50	2,00
O-RING	31,00	2,00
O-RING	31,50	2,00
O-RING	32,00	2,00
O-RING	32,50	2,00
O-RING	33,00	2,00
O-RING	33,50	2,00
O-RING	34,00	2,00
O-RING	34,50	2,00
O-RING	35,00	2,00
O-RING	35,50	2,00
O-RING	36,00	2,00
O-RING	36,50	2,00
O-RING	37,00	2,00
O-RING	37,50	2,00
O-RING	38,00	2,00
O-RING	38,50	2,00
O-RING	39,00	2,00
O-RING	39,50	2,00
O-RING	40,00	2,00
O-RING	41,00	2,00
O-RING	42,00	2,00
O-RING	43,00	2,00
O-RING	44,00	2,00
O-RING	45,00	2,00
O-RING	46,00	2,00
O-RING	47,00	2,00
O-RING	48,00	2,00
O-RING	49,00	2,00
O-RING	50,00	2,00
O-RING	51,00	2,00
O-RING	52,00	2,00
O-RING	53,00	2,00
O-RING	54,00	2,00
O-RING	55,00	2,00
O-RING	56,00	2,00
O-RING	57,00	2,00
O-RING	58,00	2,00
O-RING	59,00	2,00
O-RING	60,00	2,00
O-RING	61,00	2,00
O-RING	62,00	2,00
O-RING	63,00	2,00
O-RING	64,00	2,00

METRYCZNE		
	di	CS
O-RING	65,00	2,00
O-RING	66,00	2,00
O-RING	67,00	2,00
O-RING	68,00	2,00
O-RING	69,00	2,00
O-RING	70,00	2,00
O-RING	71,00	2,00
O-RING	72,00	2,00
O-RING	73,00	2,00
O-RING	74,00	2,00
O-RING	75,00	2,00
O-RING	76,00	2,00
O-RING	77,00	2,00
O-RING	78,00	2,00
O-RING	79,00	2,00
O-RING	80,00	2,00
O-RING	81,00	2,00
O-RING	82,00	2,00
O-RING	83,00	2,00
O-RING	84,00	2,00
O-RING	85,00	2,00
O-RING	86,00	2,00
O-RING	87,00	2,00
O-RING	88,00	2,00
O-RING	89,00	2,00
O-RING	90,00	2,00
O-RING	91,00	2,00
O-RING	92,00	2,00
O-RING	93,00	2,00
O-RING	94,00	2,00
O-RING	95,00	2,00
O-RING	96,00	2,00
O-RING	97,00	2,00
O-RING	98,00	2,00
O-RING	99,00	2,00
O-RING	100,00	2,00
O-RING	3,30	2,40
O-RING	3,60	2,40
O-RING	4,30	2,40
O-RING	4,60	2,40
O-RING	5,30	2,40
O-RING	5,50	2,40
O-RING	5,60	2,40
O-RING	6,30	2,40

METRYCZNE		
	di	CS
O-RING	6,60	2,40
O-RING	7,30	2,40
O-RING	7,50	2,40
O-RING	7,60	2,40
O-RING	8,30	2,40
O-RING	8,60	2,40
O-RING	9,30	2,40
O-RING	9,60	2,40
O-RING	10,30	2,40
O-RING	10,50	2,40
O-RING	10,60	2,40
O-RING	11,30	2,40
O-RING	11,50	2,40
O-RING	11,60	2,40
O-RING	12,30	2,40
O-RING	12,60	2,40
O-RING	13,30	2,40
O-RING	13,50	2,40
O-RING	13,60	2,40
O-RING	14,30	2,40
O-RING	14,50	2,40
O-RING	14,60	2,40
O-RING	15,30	2,40
O-RING	15,50	2,40
O-RING	15,60	2,40
O-RING	16,30	2,40
O-RING	16,60	2,40
O-RING	17,30	2,40
O-RING	17,50	2,40
O-RING	17,60	2,40
O-RING	18,60	2,40
O-RING	19,30	2,40
O-RING	19,60	2,40
O-RING	20,50	2,40
O-RING	21,50	2,40
O-RING	21,60	2,40
O-RING	22,30	2,40
O-RING	23,50	2,40
O-RING	24,50	2,40
O-RING	24,60	2,40
O-RING	25,00	2,40
O-RING	27,30	2,40
O-RING	27,50	2,40
O-RING	27,60	2,40



O-RING

METRYCZNE		
	di	CS
O-RING	29,60	2,40
O-RING	30,30	2,40
O-RING	31,60	2,40
O-RING	34,60	2,40
O-RING	37,60	2,40
O-RING	39,60	2,40
O-RING	41,60	2,40
O-RING	44,60	2,40
O-RING	47,60	2,40
O-RING	49,60	2,40
O-RING	51,60	2,40
O-RING	54,60	2,40
O-RING	57,60	2,40
O-RING	59,60	2,40
O-RING	61,60	2,40
O-RING	64,60	2,40
O-RING	67,60	2,40
O-RING	69,60	2,40
O-RING	4,00	2,50
O-RING	4,60	2,50
O-RING	5,00	2,50
O-RING	5,50	2,50
O-RING	6,00	2,50
O-RING	6,50	2,50
O-RING	7,00	2,50
O-RING	7,50	2,50
O-RING	8,00	2,50
O-RING	8,50	2,50
O-RING	9,00	2,50
O-RING	9,50	2,50
O-RING	10,00	2,50
O-RING	10,50	2,50
O-RING	11,00	2,50
O-RING	11,50	2,50
O-RING	12,00	2,50
O-RING	12,50	2,50
O-RING	13,00	2,50
O-RING	13,50	2,50
O-RING	14,00	2,50
O-RING	14,50	2,50
O-RING	15,00	2,50
O-RING	15,50	2,50
O-RING	16,00	2,50
O-RING	16,50	2,50

METRYCZNE		
	di	CS
O-RING	17,00	2,50
O-RING	17,50	2,50
O-RING	18,00	2,50
O-RING	18,50	2,50
O-RING	19,00	2,50
O-RING	19,50	2,50
O-RING	20,00	2,50
O-RING	20,50	2,50
O-RING	21,00	2,50
O-RING	21,50	2,50
O-RING	22,00	2,50
O-RING	22,50	2,50
O-RING	23,00	2,50
O-RING	23,50	2,50
O-RING	24,00	2,50
O-RING	24,50	2,50
O-RING	25,00	2,50
O-RING	25,50	2,50
O-RING	26,00	2,50
O-RING	26,50	2,50
O-RING	27,00	2,50
O-RING	27,50	2,50
O-RING	28,00	2,50
O-RING	28,50	2,50
O-RING	29,00	2,50
O-RING	29,50	2,50
O-RING	30,00	2,50
O-RING	30,50	2,50
O-RING	31,00	2,50
O-RING	31,50	2,50
O-RING	32,00	2,50
O-RING	32,50	2,50
O-RING	33,00	2,50
O-RING	33,50	2,50
O-RING	34,00	2,50
O-RING	34,50	2,50
O-RING	35,00	2,50
O-RING	35,50	2,50
O-RING	36,00	2,50
O-RING	37,50	2,50
O-RING	38,00	2,50
O-RING	38,50	2,50
O-RING	39,00	2,50
O-RING	39,50	2,50

METRYCZNE		
	di	CS
O-RING	40,00	2,50
O-RING	41,00	2,50
O-RING	42,00	2,50
O-RING	43,00	2,50
O-RING	44,00	2,50
O-RING	45,00	2,50
O-RING	46,00	2,50
O-RING	47,00	2,50
O-RING	48,00	2,50
O-RING	49,00	2,50
O-RING	50,00	2,50
O-RING	51,00	2,50
O-RING	52,00	2,50
O-RING	53,00	2,50
O-RING	54,00	2,50
O-RING	55,00	2,50
O-RING	56,00	2,50
O-RING	57,00	2,50
O-RING	58,00	2,50
O-RING	59,00	2,50
O-RING	60,00	2,50
O-RING	61,50	2,50
O-RING	62,00	2,50
O-RING	63,00	2,50
O-RING	64,00	2,50
O-RING	65,00	2,50
O-RING	3,00	3,00
O-RING	3,50	3,00
O-RING	4,00	3,00
O-RING	4,50	3,00
O-RING	5,00	3,00
O-RING	5,50	3,00
O-RING	6,00	3,00
O-RING	6,50	3,00
O-RING	7,00	3,00
O-RING	7,50	3,00
O-RING	8,00	3,00
O-RING	8,50	3,00
O-RING	9,00	3,00
O-RING	9,50	3,00
O-RING	10,00	3,00
O-RING	10,50	3,00
O-RING	11,00	3,00
O-RING	11,50	3,00

- 1
- 2
- 3
- 4
- 5
- 6



O-RING

1

2

3

4

5

6

METRYCZNE		
	di	CS
O-RING	12,00	3,00
O-RING	12,50	3,00
O-RING	13,00	3,00
O-RING	13,50	3,00
O-RING	14,00	3,00
O-RING	14,50	3,00
O-RING	15,00	3,00
O-RING	15,50	3,00
O-RING	16,00	3,00
O-RING	16,50	3,00
O-RING	17,00	3,00
O-RING	17,50	3,00
O-RING	18,00	3,00
O-RING	18,50	3,00
O-RING	19,00	3,00
O-RING	19,20	3,00
O-RING	19,50	3,00
O-RING	20,00	3,00
O-RING	20,50	3,00
O-RING	21,00	3,00
O-RING	21,50	3,00
O-RING	22,00	3,00
O-RING	22,20	3,00
O-RING	22,50	3,00
O-RING	23,00	3,00
O-RING	23,50	3,00
O-RING	24,00	3,00
O-RING	24,20	3,00
O-RING	24,50	3,00
O-RING	24,60	3,00
O-RING	25,00	3,00
O-RING	25,50	3,00
O-RING	26,00	3,00
O-RING	26,20	3,00
O-RING	26,50	3,00
O-RING	27,00	3,00
O-RING	27,50	3,00
O-RING	28,00	3,00
O-RING	28,50	3,00
O-RING	29,00	3,00
O-RING	29,20	3,00
O-RING	30,00	3,00
O-RING	31,00	3,00
O-RING	31,50	3,00

METRYCZNE		
	di	CS
O-RING	32,00	3,00
O-RING	32,20	3,00
O-RING	32,50	3,00
O-RING	33,00	3,00
O-RING	33,50	3,00
O-RING	34,00	3,00
O-RING	34,20	3,00
O-RING	34,50	3,00
O-RING	35,00	3,00
O-RING	35,50	3,00
O-RING	36,00	3,00
O-RING	36,20	3,00
O-RING	36,50	3,00
O-RING	37,00	3,00
O-RING	37,50	3,00
O-RING	38,00	3,00
O-RING	38,50	3,00
O-RING	39,00	3,00
O-RING	39,20	3,00
O-RING	39,50	3,00
O-RING	40,00	3,00
O-RING	40,50	3,00
O-RING	41,00	3,00
O-RING	41,50	3,00
O-RING	42,00	3,00
O-RING	42,20	3,00
O-RING	42,50	3,00
O-RING	43,00	3,00
O-RING	43,69	3,00
O-RING	44,00	3,00
O-RING	44,20	3,00
O-RING	44,50	3,00
O-RING	45,00	3,00
O-RING	46,00	3,00
O-RING	47,00	3,00
O-RING	48,00	3,00
O-RING	49,00	3,00
O-RING	49,50	3,00
O-RING	50,00	3,00
O-RING	50,50	3,00
O-RING	51,00	3,00
O-RING	52,00	3,00
O-RING	53,00	3,00
O-RING	53,09	3,00

METRYCZNE		
	di	CS
O-RING	54,00	3,00
O-RING	54,50	3,00
O-RING	55,00	3,00
O-RING	56,00	3,00
O-RING	57,00	3,00
O-RING	58,00	3,00
O-RING	59,00	3,00
O-RING	59,36	3,00
O-RING	59,50	3,00
O-RING	60,00	3,00
O-RING	61,00	3,00
O-RING	62,00	3,00
O-RING	63,00	3,00
O-RING	64,00	3,00
O-RING	64,50	3,00
O-RING	65,00	3,00
O-RING	66,00	3,00
O-RING	67,00	3,00
O-RING	68,00	3,00
O-RING	69,00	3,00
O-RING	69,50	3,00
O-RING	70,00	3,00
O-RING	71,00	3,00
O-RING	72,00	3,00
O-RING	73,00	3,00
O-RING	74,00	3,00
O-RING	74,50	3,00
O-RING	75,00	3,00
O-RING	76,00	3,00
O-RING	77,00	3,00
O-RING	78,00	3,00
O-RING	79,00	3,00
O-RING	79,50	3,00
O-RING	80,00	3,00
O-RING	81,00	3,00
O-RING	82,00	3,00
O-RING	83,00	3,00
O-RING	84,00	3,00
O-RING	84,50	3,00
O-RING	85,00	3,00
O-RING	86,00	3,00
O-RING	87,00	3,00
O-RING	88,00	3,00
O-RING	89,00	3,00



O-RING

METRYCZNE		
	di	CS
O-RING	89,50	3,00
O-RING	90,00	3,00
O-RING	91,00	3,00
O-RING	92,00	3,00
O-RING	93,00	3,00
O-RING	94,00	3,00
O-RING	94,50	3,00
O-RING	95,00	3,00
O-RING	96,00	3,00
O-RING	97,00	3,00
O-RING	98,00	3,00
O-RING	99,00	3,00
O-RING	99,50	3,00
O-RING	100,00	3,00
O-RING	101,00	3,00
O-RING	102,00	3,00
O-RING	103,00	3,00
O-RING	104,00	3,00
O-RING	105,00	3,00
O-RING	106,00	3,00
O-RING	107,00	3,00
O-RING	108,00	3,00
O-RING	109,00	3,00
O-RING	109,50	3,00
O-RING	110,00	3,00
O-RING	111,00	3,00
O-RING	112,00	3,00
O-RING	113,00	3,00
O-RING	114,00	3,00
O-RING	114,50	3,00
O-RING	116,00	3,00
O-RING	117,00	3,00
O-RING	118,00	3,00
O-RING	119,00	3,00
O-RING	119,50	3,00
O-RING	121,00	3,00
O-RING	122,00	3,00
O-RING	123,00	3,00
O-RING	124,00	3,00
O-RING	124,50	3,00
O-RING	125,00	3,00
O-RING	126,00	3,00
O-RING	127,00	3,00
O-RING	128,00	3,00

METRYCZNE		
	di	CS
O-RING	129,00	3,00
O-RING	129,50	3,00
O-RING	130,00	3,00
O-RING	131,00	3,00
O-RING	132,00	3,00
O-RING	133,00	3,00
O-RING	134,00	3,00
O-RING	134,50	3,00
O-RING	135,00	3,00
O-RING	136,00	3,00
O-RING	137,00	3,00
O-RING	138,00	3,00
O-RING	139,00	3,00
O-RING	139,50	3,00
O-RING	140,00	3,00
O-RING	141,00	3,00
O-RING	142,00	3,00
O-RING	143,00	3,00
O-RING	144,00	3,00
O-RING	144,50	3,00
O-RING	145,00	3,00
O-RING	146,00	3,00
O-RING	147,00	3,00
O-RING	148,00	3,00
O-RING	149,00	3,00
O-RING	149,50	3,00
O-RING	150,00	3,00
O-RING	151,00	3,00
O-RING	155,00	3,00
O-RING	158,00	3,00
O-RING	160,00	3,00
O-RING	4,00	4,00
O-RING	5,00	4,00
O-RING	6,00	4,00
O-RING	7,00	4,00
O-RING	8,00	4,00
O-RING	9,00	4,00
O-RING	10,00	4,00
O-RING	11,00	4,00
O-RING	12,00	4,00
O-RING	13,00	4,00
O-RING	14,00	4,00
O-RING	15,00	4,00
O-RING	16,00	4,00

METRYCZNE		
	di	CS
O-RING	17,00	4,00
O-RING	18,00	4,00
O-RING	19,00	4,00
O-RING	20,00	4,00
O-RING	21,00	4,00
O-RING	22,00	4,00
O-RING	23,00	4,00
O-RING	24,00	4,00
O-RING	25,00	4,00
O-RING	26,00	4,00
O-RING	27,00	4,00
O-RING	28,00	4,00
O-RING	29,00	4,00
O-RING	30,00	4,00
O-RING	31,00	4,00
O-RING	32,00	4,00
O-RING	33,00	4,00
O-RING	34,00	4,00
O-RING	35,00	4,00
O-RING	36,00	4,00
O-RING	37,00	4,00
O-RING	38,00	4,00
O-RING	39,00	4,00
O-RING	40,00	4,00
O-RING	41,00	4,00
O-RING	42,00	4,00
O-RING	43,00	4,00
O-RING	44,00	4,00
O-RING	45,00	4,00
O-RING	46,00	4,00
O-RING	47,00	4,00
O-RING	48,00	4,00
O-RING	49,00	4,00
O-RING	50,00	4,00
O-RING	51,00	4,00
O-RING	52,00	4,00
O-RING	53,00	4,00
O-RING	54,00	4,00
O-RING	55,00	4,00
O-RING	56,00	4,00
O-RING	57,00	4,00
O-RING	58,00	4,00
O-RING	59,00	4,00
O-RING	60,00	4,00

- 1
- 2
- 3
- 4
- 5
- 6



O-RING

1

2

3

4

5

6

METRYCZNE		
	di	CS
O-RING	61,00	4,00
O-RING	62,00	4,00
O-RING	63,00	4,00
O-RING	64,00	4,00
O-RING	65,00	4,00
O-RING	66,00	4,00
O-RING	67,00	4,00
O-RING	68,00	4,00
O-RING	69,00	4,00
O-RING	70,00	4,00
O-RING	71,00	4,00
O-RING	72,00	4,00
O-RING	73,00	4,00
O-RING	74,00	4,00
O-RING	75,00	4,00
O-RING	76,00	4,00
O-RING	77,00	4,00
O-RING	78,00	4,00
O-RING	79,00	4,00
O-RING	80,00	4,00
O-RING	81,00	4,00
O-RING	82,00	4,00
O-RING	83,00	4,00
O-RING	84,00	4,00
O-RING	85,00	4,00
O-RING	86,00	4,00
O-RING	87,00	4,00
O-RING	88,00	4,00
O-RING	89,00	4,00
O-RING	90,00	4,00
O-RING	91,00	4,00
O-RING	92,00	4,00
O-RING	93,00	4,00
O-RING	94,00	4,00
O-RING	95,00	4,00
O-RING	96,00	4,00
O-RING	97,00	4,00
O-RING	98,00	4,00
O-RING	99,00	4,00
O-RING	100,00	4,00
O-RING	101,00	4,00
O-RING	102,00	4,00
O-RING	103,00	4,00
O-RING	104,00	4,00

METRYCZNE		
	di	CS
O-RING	105,00	4,00
O-RING	106,00	4,00
O-RING	107,00	4,00
O-RING	108,00	4,00
O-RING	109,00	4,00
O-RING	110,00	4,00
O-RING	111,00	4,00
O-RING	112,00	4,00
O-RING	113,00	4,00
O-RING	114,00	4,00
O-RING	115,00	4,00
O-RING	116,00	4,00
O-RING	117,00	4,00
O-RING	118,00	4,00
O-RING	119,00	4,00
O-RING	120,00	4,00
O-RING	121,00	4,00
O-RING	122,00	4,00
O-RING	123,00	4,00
O-RING	124,00	4,00
O-RING	125,00	4,00
O-RING	126,00	4,00
O-RING	127,00	4,00
O-RING	128,00	4,00
O-RING	129,00	4,00
O-RING	130,00	4,00
O-RING	131,00	4,00
O-RING	132,00	4,00
O-RING	133,00	4,00
O-RING	134,00	4,00
O-RING	135,00	4,00
O-RING	136,00	4,00
O-RING	137,00	4,00
O-RING	138,00	4,00
O-RING	139,00	4,00
O-RING	140,00	4,00
O-RING	141,00	4,00
O-RING	142,00	4,00
O-RING	143,00	4,00
O-RING	144,00	4,00
O-RING	145,00	4,00
O-RING	146,00	4,00
O-RING	147,00	4,00
O-RING	148,00	4,00

METRYCZNE		
	di	CS
O-RING	149,00	4,00
O-RING	150,00	4,00
O-RING	154,00	4,00
O-RING	155,00	4,00
O-RING	160,00	4,00
O-RING	162,00	4,00
O-RING	165,00	4,00
O-RING	170,00	4,00
O-RING	5,00	5,00
O-RING	7,00	5,00
O-RING	8,00	5,00
O-RING	9,00	5,00
O-RING	10,00	5,00
O-RING	11,00	5,00
O-RING	12,00	5,00
O-RING	13,00	5,00
O-RING	14,00	5,00
O-RING	15,00	5,00
O-RING	16,00	5,00
O-RING	17,00	5,00
O-RING	18,00	5,00
O-RING	19,00	5,00
O-RING	20,00	5,00
O-RING	21,00	5,00
O-RING	22,00	5,00
O-RING	23,00	5,00
O-RING	24,00	5,00
O-RING	25,00	5,00
O-RING	26,00	5,00
O-RING	27,00	5,00
O-RING	28,00	5,00
O-RING	29,00	5,00
O-RING	30,00	5,00
O-RING	31,00	5,00
O-RING	32,00	5,00
O-RING	33,00	5,00
O-RING	34,00	5,00
O-RING	35,00	5,00
O-RING	36,00	5,00
O-RING	37,00	5,00
O-RING	38,00	5,00
O-RING	39,00	5,00
O-RING	40,00	5,00
O-RING	41,00	5,00



O-RING

METRYCZNE		
	di	CS
O-RING	42,00	5,00
O-RING	43,00	5,00
O-RING	44,00	5,00
O-RING	45,00	5,00
O-RING	46,00	5,00
O-RING	47,00	5,00
O-RING	48,00	5,00
O-RING	49,00	5,00
O-RING	50,00	5,00
O-RING	51,00	5,00
O-RING	52,00	5,00
O-RING	53,00	5,00
O-RING	54,00	5,00
O-RING	55,00	5,00
O-RING	56,00	5,00
O-RING	57,00	5,00
O-RING	58,00	5,00
O-RING	59,00	5,00
O-RING	60,00	5,00
O-RING	61,00	5,00
O-RING	62,00	5,00
O-RING	63,00	5,00
O-RING	64,00	5,00
O-RING	65,00	5,00
O-RING	66,00	5,00
O-RING	67,00	5,00
O-RING	68,00	5,00
O-RING	69,00	5,00
O-RING	70,00	5,00
O-RING	71,00	5,00
O-RING	72,00	5,00
O-RING	73,00	5,00
O-RING	74,00	5,00
O-RING	75,00	5,00
O-RING	76,00	5,00
O-RING	77,00	5,00
O-RING	78,00	5,00
O-RING	79,00	5,00
O-RING	80,00	5,00
O-RING	81,00	5,00
O-RING	82,00	5,00
O-RING	83,00	5,00
O-RING	84,00	5,00
O-RING	85,00	5,00

METRYCZNE		
	di	CS
O-RING	86,00	5,00
O-RING	87,00	5,00
O-RING	88,00	5,00
O-RING	89,00	5,00
O-RING	90,00	5,00
O-RING	91,00	5,00
O-RING	92,00	5,00
O-RING	93,00	5,00
O-RING	94,00	5,00
O-RING	95,00	5,00
O-RING	96,00	5,00
O-RING	97,00	5,00
O-RING	98,00	5,00
O-RING	99,00	5,00
O-RING	100,00	5,00
O-RING	105,00	5,00
O-RING	110,00	5,00
O-RING	112,00	5,00
O-RING	115,00	5,00
O-RING	117,00	5,00
O-RING	118,00	5,00
O-RING	120,00	5,00
O-RING	125,00	5,00
O-RING	128,00	5,00
O-RING	130,00	5,00
O-RING	135,00	5,00
O-RING	138,00	5,00
O-RING	140,00	5,00
O-RING	44,20	5,70
O-RING	44,30	5,70
O-RING	45,30	5,70
O-RING	49,20	5,70
O-RING	49,30	5,70
O-RING	52,30	5,70
O-RING	52,50	5,70
O-RING	54,20	5,70
O-RING	54,30	5,70
O-RING	55,30	5,70
O-RING	59,20	5,70
O-RING	59,30	5,70
O-RING	59,70	5,70
O-RING	61,20	5,70
O-RING	62,00	5,70
O-RING	62,30	5,70

METRYCZNE		
	di	CS
O-RING	64,00	5,70
O-RING	64,20	5,70
O-RING	64,30	5,70
O-RING	66,60	5,70
O-RING	69,00	5,70
O-RING	69,20	5,70
O-RING	69,30	5,70
O-RING	71,20	5,70
O-RING	74,00	5,70
O-RING	74,20	5,70
O-RING	74,30	5,70
O-RING	79,00	5,70
O-RING	79,20	5,70
O-RING	79,30	5,70
O-RING	84,00	5,70
O-RING	84,10	5,70
O-RING	84,30	5,70
O-RING	89,00	5,70
O-RING	89,10	5,70
O-RING	89,30	5,70
O-RING	94,00	5,70
O-RING	94,10	5,70
O-RING	94,30	5,70
O-RING	99,00	5,70
O-RING	99,10	5,70
O-RING	99,30	5,70
O-RING	104,00	5,70
O-RING	104,10	5,70
O-RING	109,00	5,70
O-RING	109,10	5,70
O-RING	109,30	5,70
O-RING	109,60	5,70
O-RING	114,00	5,70
O-RING	114,30	5,70
O-RING	119,00	5,70
O-RING	119,30	5,70
O-RING	124,00	5,70
O-RING	124,30	5,70
O-RING	129,30	5,70
O-RING	134,30	5,70
O-RING	139,30	5,70
O-RING	139,60	5,70
O-RING	144,30	5,70
O-RING	149,30	5,70

- 1
- 2
- 3
- 4
- 5
- 6



CALOWE		
	di	CS
O-RING	60,00	2,62
O-RING	61,60	2,62
O-RING	63,17	2,62
O-RING	64,77	2,62
O-RING	66,35	2,62
O-RING	67,95	2,62
O-RING	69,52	2,62
O-RING	71,12	2,62
O-RING	72,70	2,62
O-RING	75,88	2,62
O-RING	82,22	2,62
O-RING	88,58	2,62
O-RING	94,93	2,62
O-RING	101,28	2,62
O-RING	107,63	2,62
O-RING	113,98	2,62
O-RING	120,33	2,62
O-RING	126,67	2,62
O-RING	133,00	2,62
O-RING	139,38	2,62
O-RING	145,73	2,62
O-RING	152,07	2,62
O-RING	158,43	2,62
O-RING	164,78	2,62
O-RING	171,13	2,62
O-RING	177,48	2,62
O-RING	183,83	2,62
O-RING	190,18	2,62
O-RING	196,53	2,62
O-RING	202,88	2,62
O-RING	209,23	2,62
O-RING	215,57	2,62
O-RING	221,93	2,62
O-RING	228,28	2,62
O-RING	234,63	2,62
O-RING	240,98	2,62
O-RING	247,32	2,62
O-RING	4,34	3,53
O-RING	5,94	3,53
O-RING	7,52	3,53
O-RING	9,13	3,53
O-RING	10,69	3,53
O-RING	12,29	3,53
O-RING	13,87	3,53

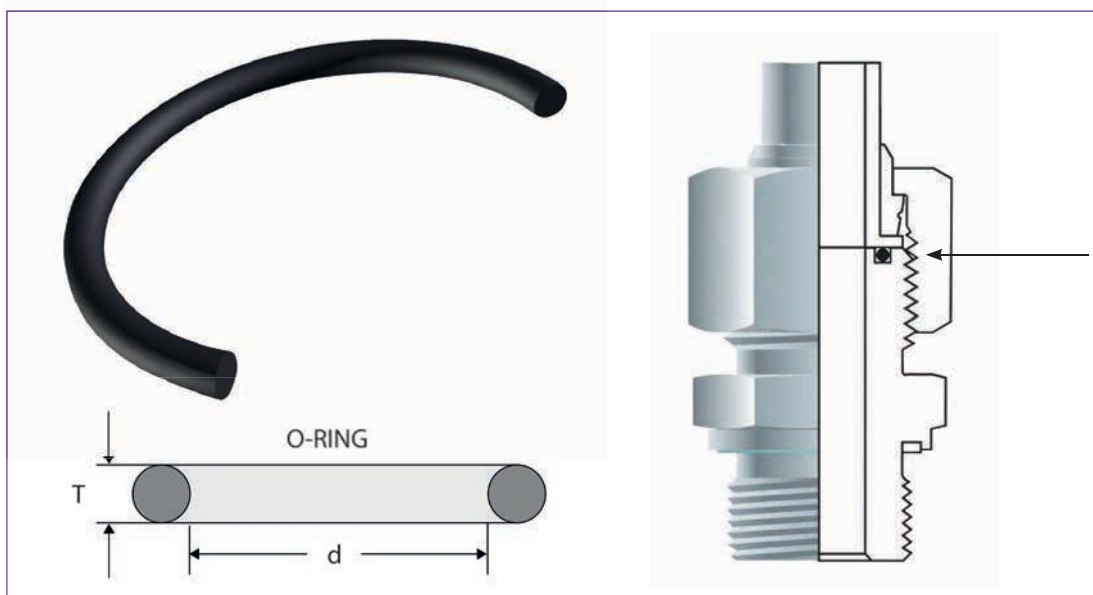
CALOWE		
	di	CS
O-RING	15,47	3,53
O-RING	17,04	3,53
O-RING	18,64	3,53
O-RING	20,22	3,53
O-RING	21,82	3,53
O-RING	23,40	3,53
O-RING	25,00	3,53
O-RING	26,57	3,53
O-RING	28,17	3,53
O-RING	29,75	3,53
O-RING	31,34	3,53
O-RING	32,93	3,53
O-RING	34,52	3,53
O-RING	36,10	3,53
O-RING	37,70	3,53
O-RING	40,87	3,53
O-RING	44,05	3,53
O-RING	47,23	3,53
O-RING	50,40	3,53
O-RING	53,57	3,53
O-RING	56,75	3,53
O-RING	59,92	3,53
O-RING	63,10	3,53
O-RING	66,27	3,53
O-RING	69,44	3,53
O-RING	72,62	3,53
O-RING	75,80	3,53
O-RING	78,97	3,53
O-RING	85,32	3,53
O-RING	91,67	3,53
O-RING	94,84	3,53
O-RING	98,02	3,53
O-RING	101,20	3,53
O-RING	104,37	3,53
O-RING	107,54	3,53
O-RING	110,72	3,53
O-RING	113,90	3,53
O-RING	117,07	3,53
O-RING	120,24	3,53
O-RING	123,42	3,53
O-RING	126,60	3,53
O-RING	129,77	3,53
O-RING	132,94	3,53
O-RING	136,12	3,53

CALOWE		
	di	CS
O-RING	139,30	3,53
O-RING	148,82	3,53
O-RING	152,00	3,53
O-RING	158,35	3,53
O-RING	164,70	3,53
O-RING	171,05	3,53
O-RING	177,40	3,53
O-RING	183,75	3,53
O-RING	190,10	3,53
O-RING	196,45	3,53
O-RING	202,80	3,53
O-RING	209,15	3,53
O-RING	215,50	3,53
O-RING	221,85	3,53
O-RING	228,20	3,53
O-RING	234,55	3,53
O-RING	240,90	3,53
O-RING	247,25	3,53
O-RING	253,60	3,53
O-RING	266,30	3,53
O-RING	279,00	3,53
O-RING	291,70	3,53
O-RING	10,46	5,34
O-RING	12,07	5,34
O-RING	13,64	5,34
O-RING	15,24	5,34
O-RING	16,81	5,34
O-RING	18,42	5,34
O-RING	19,99	5,34
O-RING	21,59	5,34
O-RING	23,16	5,34
O-RING	24,77	5,34
O-RING	26,34	5,34
O-RING	27,94	5,34
O-RING	29,51	5,34
O-RING	31,12	5,34
O-RING	32,69	5,34
O-RING	34,29	5,34
O-RING	37,47	5,34
O-RING	40,65	5,34
O-RING	43,82	5,34
O-RING	47,00	5,34
O-RING	50,16	5,34
O-RING	53,34	5,34

O-RING

- 1
- 2
- 3
- 4
- 5
- 6





O-RING

1

2

3

Uszczelnienie typu O-RING do złączek ORFS

	Wersja standard	Standard Versions
O-RING	Guma NBR 70 Shr	NBR 70 Shr Rubber
Temperatura / Temperature		
O-RING	-30°C +110°C	
Odporność na media / Resistant to fluids		
O-RING	oleje i smary mineralne, oleje pochodzenia roślinnego i zwierzęcego, niepalne ciecze hydrauliczne typu HSA, HSB, woda do +100°C, rozcieńczone roztwory kwasów i zasad do +50°C	Oils, Mineral oils, vegetable and animal oils, non flammable fluids type HSA, HSB, water up to +100°C, Water-acid-base solutions up to +50°C

4

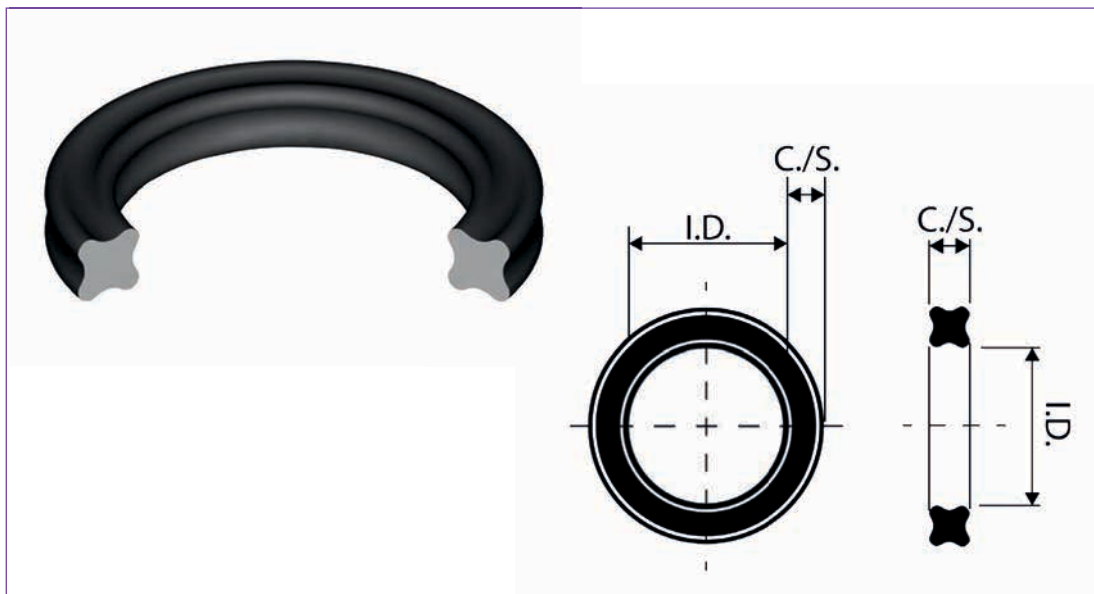
5

Kod zamówienia Code	Wymiary gniazda / Housing dimensions		
	d	T	Gwint/ Thread UNF
O-RING 8-107	7,66	1,78	9/16x18
O-RING 8-110	9,25	1,78	11/16x16
O-RING 8-2050	12,42	1,78	13/16x16
O-RING 8-2062	15,60	1,78	1x14
O-RING 8-2075	18,77	1,78	1.3/16x12
O-RING 8-2093	23,52	1,78	1.7/16x12
O-RING 8-2118	29,87	1,78	1.11/16x12
O-RING 8-2150	37,82	1,78	2x12

6



X-RING

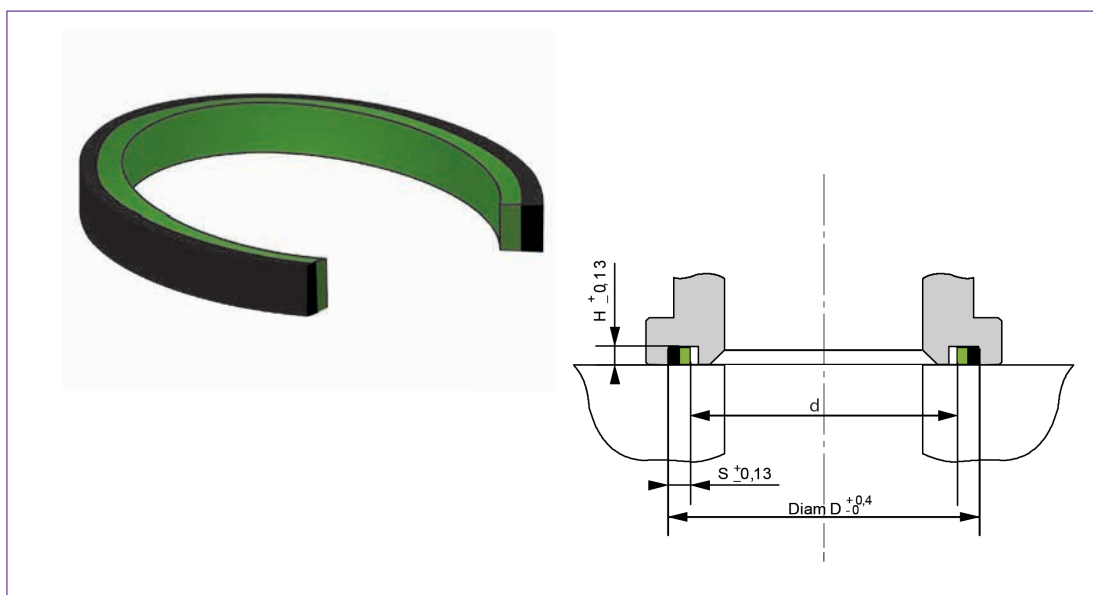


Uszczelnienie typu X-RING/Quad-ring

	Wersja standard	Standard Versions
X-RING	Guma NBR 70 Shr	NBR 70 Shr Rubber
Temperatura / Temperature		
X-RING	-30°C +110°C	
Odporność na media / Resistant to fluids		
X-RING	oleje i smary mineralne, oleje pochodzenia roślinnego i zwierzęcego, niepalne ciecze hydrauliczne typu HSA, HSB, woda do +100°C, rozcieńczone roztwory kwasów i zasad do +50°C	Oils, Mineral oils, vegetable and animal oils, non flammable fluids type HSA, HSB, water up to +100°C, Water-acid-base solutions up to +50°C

	Wymiary gniazda / Housing dimensions		Flansa / Flange	
	I.D.	C.S.	3000 psi	6000 psi
X-RING / Quad-Ring	18,65	3,53	30,2	31,7
X-RING / Quad-Ring	24,99	3,53	38,1	41,3
X-RING / Quad-Ring	32,92	3,53	44,5	47,6
X-RING / Quad-Ring	37,69	3,53	50,8	54,0
X-RING / Quad-Ring	47,22	3,53	60,3	63,5
X-RING / Quad-Ring	56,74	3,53	71,4	74,9

* inne wymiary na zapytanie / for dimensions not listed, please contact us



FLS

1

2

3

4

5

6

Quad-ringi poliuretanowe do flanszy SAE

	Wersja standard	Standard Versions
FLS	Warstwa zewnętrzna - Poliuretan PU95 Shore A Warstwa wewnętrzna - Poliuretan PU47 Shore A	Outer layer - Polyurethane PU95 Shore A Inner layer - Polyurethane PU47 Shore A
Temperatura / Temperature		
FLS	-40°C +90°C	

Chropowość Ra / Roughness Ra	
Powierzchnia ślizgowa / Sliding Surface	Ra ≤ 0,3 μm
Dno rowka / Groove Base	Ra ≤ 1,6 μm
Boczne krawędzie rowka / Groove Flanks	Ra ≤ 3,0 μm

Dzięki zastosowaniu dwóch warstw poliuretanu FLS posiada wyjątkową wytrzymałość na formowanie i bardzo dobrą funkcję uszczelniającą.

Kod zamówienia Code	Rozmiar	Wymiary gniazda / Housing dimensions				Flansza / Flange	
		D	d	S	H	3000 psi	6000 psi
FLS 08	1/2"	25,5	19,66	2,92	3,30	30,2	31,7
FLS 12	3/4"	31,8	25,96	2,92	3,30	38,1	41,3
FLS 16	1"	39,7	33,86	2,92	3,30	44,5	47,6
FLS 20	1.1/4"	44,4	38,56	2,92	3,30	50,8	54,0
FLS 24	1.1/2"	53,9	48,06	2,92	3,30	60,3	63,5
FLS 32	2"	63,5	57,66	2,92	3,30	71,4	74,9
FLS 40	2.1/2"	76,3	70,46	2,92	3,30		
FLS 48	3"	92,1	86,26	2,92	3,30		
FLS 56	3.1/2"	104,5	98,66	2,92	3,30		
FLS 64	4"	117,2	111,36	2,92	3,30		



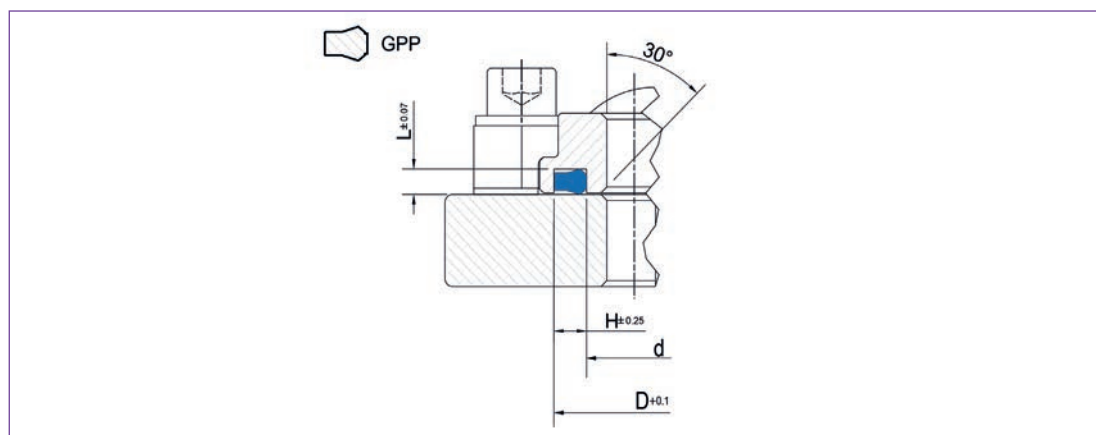
GPP



Quad-ringi poliuretanowe do flanszy SAE

	Wersja standard	Standard Versions
GPP	Poliuretan	Polyurethane
	Temperatura / Temperature	Ciśnienie / Pressure
GPP	-35°C +110°C	400 bar

GPP posiada dobrą odporność na ścieranie, bardzo dobrą wytrzymałość na formowanie i niewielkie odkształcenia przy ściśnięciu. Krawędź uszczelki umożliwia bardzo dobrą funkcję uszczelniającą. Przydatna do nierówno wykończonych (szorstkiej) powierzchni.



Kod zamówienia Code	Rozmiar	Wymiary gniazda / Housing dimensions				Flansza / Flange	
		D	d	H	L	3000 psi	6000 psi
GPP0-08	1/2"	25,40	17,00	4,20	2,85	30,2	31,7
GPP0-12	3/4"	31,80	23,40	4,20	2,85	38,1	41,3
GPP0-16	1"	39,62	31,24	4,20	2,85	44,5	47,6
GPP0-20	1.1/4"	44,50	36,10	4,20	2,85	50,8	54,0
GPP0-24	1.1/2"	53,80	45,40	4,20	2,85	60,3	63,5
GPP0-32	2"	63,40	55,00	4,20	2,85	71,4	74,9



ZESTAWY O-RINGÓW



CALOWE			
Ilość	NR U.S.A.	d	T
20 szt.	006	2,90	1,78
20 szt.	007	3,68	1,78
20 szt.	008	4,48	1,78
20 szt.	009	5,28	1,78
20 szt.	010	6,07	1,78
20 szt.	011	7,66	1,78
20 szt.	012	9,25	1,78
13 szt.	110	9,19	2,62
13 szt.	111	10,78	2,62
13 szt.	112	12,37	2,62
13 szt.	113	13,95	2,62
13 szt.	114	15,54	2,62
13 szt.	115	17,13	2,62
13 szt.	116	18,72	2,62
10 szt.	210	18,64	3,53
10 szt.	211	20,22	3,53
10 szt.	212	21,82	3,53
10 szt.	213	23,40	3,53
10 szt.	214	24,99	3,53
10 szt.	215	26,58	3,53
10 szt.	216	28,17	3,53
10 szt.	217	29,75	3,53
10 szt.	218	31,34	3,53
10 szt.	219	32,92	3,53
10 szt.	220	34,52	3,53
10 szt.	221	36,10	3,53
10 szt.	222	37,69	3,53
7 szt.	325	37,47	5,34
7 szt.	326	40,65	5,34
7 szt.	327	43,82	5,34

METRYCZNE		
Ilość	d	T
16 szt.	3,00	2,00
16 szt.	4,00	2,00
16 szt.	5,00	2,00
16 szt.	6,00	2,00
16 szt.	7,00	2,00
16 szt.	8,00	2,00
16 szt.	10,00	2,00
13 szt.	10,00	2,50
13 szt.	11,00	2,50
13 szt.	12,00	2,50
13 szt.	14,00	2,50
13 szt.	16,00	2,50
13 szt.	17,00	2,50
13 szt.	19,00	2,50
12 szt.	19,00	3,00
12 szt.	20,00	3,00
12 szt.	22,00	3,00
12 szt.	24,00	3,00
12 szt.	25,00	3,00
12 szt.	27,00	3,00
12 szt.	28,00	3,00
12 szt.	30,00	3,00
12 szt.	32,00	3,00
12 szt.	33,00	3,00
12 szt.	35,00	3,00
12 szt.	36,00	3,00
12 szt.	38,00	3,00
9 szt.	38,00	4,00
9 szt.	41,00	4,00
9 szt.	44,00	4,00





5



Aksesoria

6

SZCZYPCE



Szczypce do montażu uszczelnień / Pincers

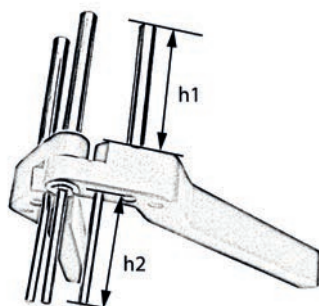
Szczypce zaprojektowane do montażu uszczelnień na tłoczykach lub innych elementach siłownikowych z obwodem zamkniętym. Mogą być używane na niemal wszystkich typowych uszczelnieniach poliuretanowych. Nie nadają się do montażu uszczelnień z PTFE.

Kod Code	Zakres obsługiwa- nych średnic	Wymiary szczypiec / Pincers dimensions (mm)		
		H	h1	h2
M 20	25 - 115	195	50	-
M 22	30 - 80	180	55	45

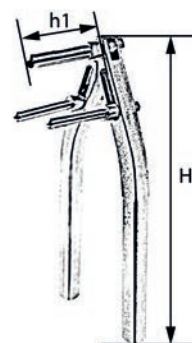
6



M22



M20



NOŻYCE

1

2

3

4

5

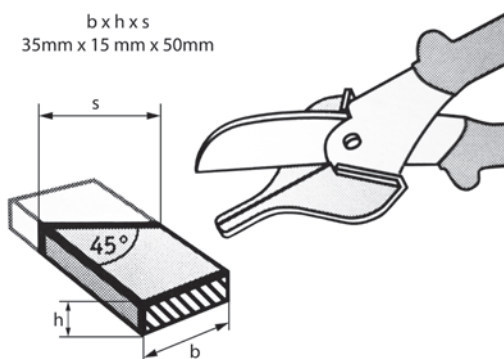
6



Nożyce kowadełkowe UAK004 / Mitre Cutter with faces at 45°

Nożyce kowadełkowe UAK004 służą do cięcia prostego i pod kątem 45°. Do wszechstronnego, łatwego i czystego cięcia. Idealne do taśm prowadzących PTFE + Br oraz do taśm tkaninowych. Możliwość demontażu i wymiany poszczególnych części, które dostępne są oddzielnie. Nożyce odpowiednie są dla osób prawo oraz leworęcznych.

Kod Code	Maksymalne wymiary taśm obsługiwanych przez nożyce / Max dimensions of tapes (mm)		
	s	h	b
UAK004	max 50 (2")	max 15 (1/2")	max 35 (1.1/3")



Przechowywanie

Istnieje kilka prostych sposobów na przedłużenie przydatności do użycia produktów marki Guarnitec. Uszczelki, które często przez dłuższy czas przechowywane są jako części zamienne mogą stracić swoje właściwości fizyczne i mechaniczne, przez co stają się bezużyteczne. Zmiany te mogą być wynikiem np. deformacji, działania tlenu, ozonu, światła, ciepła, wilgotności i innych niepożądanych wpływów. Połączenie standardowego sposobu pakowania przez Guarnitec (worki AUV + kartonowe pudła) oraz zastosowanie kilku zasad prawidłowego magazynowania z pewnością wydłużą „życie” uszczelnień.

Kilka podstawowych zaleceń dotyczących prawidłowego magazynowania:

- Temperatura pomieszczenia, w którym przechowywane są uszczelki nie powinna być niższa niż 5°C i wyższa niż 25 °C (rekomendowane jest, aby uszczelka przed montażem miała temperaturę pokojową).
- Zarówno tlen jak i ozon mają właściwości utleniające, dlatego zaleca się przechowywanie uszczelki w workach AUV lub hermetycznych opakowaniach; sprzęt generujący wysoki poziom ozonu, np. silniki elektryczne, lampy halogenowe nie powinny znajdować się w tym samym pomieszczeniu magazynowym.
- Sztuczne światło (promienie UV) lub bezpośrednio skierowane promienie słoneczne są szkodliwe dla wszystkich wyrobów gumowych i plastikowych, dlatego idealnym miejscem przechowywania są miejsca ciemne, a do oświetlenia lepsze są zwykłe żarówki od światła neonowego.
- Aby uniknąć deformacji ważne jest aby przechowywane uszczelki nie były niczym obciążone lub przygniecione; nie powinno się również przechowywać uszczelki zamontowanych na dławnicach lub tłokach.
- Uszczelki nie powinny mieć kontaktu z rozpuszczalnikami, smarami ani innymi półstałymi materiałami, niektóre metale, jak mosiądz czy miedź mają szkodliwy wpływ na różne składniki gumy, dlatego nie powinny znajdować się w bliskim sąsiedztwie.

Storage Guidelines

With a few simple precautions the overall life of Guarnitec products can be considerably lengthened. Seals, often stored as spare parts for prolonged periods of time can lose their physical and mechanical properties ultimately becoming unusable. These changes may be the result of a combination of factors such as deformation, oxygen, ozone, light, heat, humidity and solvents in general. A combination of Guarnitec standard packaging (AUV bags and cardboard boxes) along with proper storage facilities assure long seal life.

The following recommendations for storage are as follows:

- *Storage Temperature should be from 5°C to 25°C. We recommend that the seals be stabilized at room temperature before assembling.*
- *Oxygen and Ozone are both oxidating agents therefore we recommend protecting seals in AUV bags or in airtight containers. Equipment producing high levels of ozone such as electrical motors, halogen lighting and similar devices should not be placed in the storage area.*
- *Artificial lighting with UV rays or direct sunlight is harmful to all rubber and plastic products. Seals should ideally be stored in the dark or bulbs are preferred over neon lighting.*
- *In order to avoid deformation it is important to store seals free from tension or subject them to permanent weight. Strain conditions alter mechanical properties and sensitivity to ageing phenomena. Do not store pre-assembled seals for long periods of time with the presence of similar conditions.*
- *During storage care should be taken that the seals do not come into contact with solvents, lubricants, oils or any other semi-solid material. Some metals like brass and copper can have damaging effects on different rubber compounds therefore should not be stored in direct contact with such material or their alloys.*

Polityka jakości firmy HYDRO Partner godny zaufania

Celem działalności naszej firmy jest dostarczanie najwyższej jakości wyrobów, części oraz usług remontowych w zakresie hydrauliki siłowej. Wymagania i oczekiwania Klientów wyznaczają kierunek naszej działalności. Umiejętności poparte doświadczeniem oraz realizacja trafnych spostrzeżeń Klientów gwarantują satysfakcję obecnego odbiorcy i stanowią rekomendację dla przyszłego.

Potwierdzeniem powyższych słów jest odnowienie przez nas certyfikatu ISO 9001:2009 oraz wprowadzenie systemu zarządzania środowiskowego ISO 14001:2005. Są to najbardziej rozpoznawalne normy. Posiadanie ich świadczy o wysokiej jakości oferowanych produktów.

Odnowienie przez nas Certyfikatu ISO 9001:2009 wiąże się z systemowym zarządzaniem zasobami, wiedzą i procesem obsługi klienta oraz zapewnia o sprawnym przepływie informacji na temat zadań oraz ich realizacji, jak również uruchamia proces ciągłego doskonalenia działalności firmy.

Wprowadzenie przez nas systemu zarządzania środowiskowego ISO 14001:2005 stwarza warunki przyjazne otoczeniu mające na celu zapobieganiu zanieczyszczeniom oraz minimalizowania negatywnego wpływu na środowisko naturalne.

HYDRO Quality Policy A reliable partner

The purpose of our business is to provide quality power hydraulics products, components and repair services. Requirements and expectations of our Customers determine the direction of our business. Skills supported with experience and implementing relevant remarks from Customers guarantee satisfaction of the current recipients and become a recommendation for the future ones.

Confirmation of these words is our renewal of the ISO 9001:2009 certification, and implementation of environmental management system ISO 14001:2005. These two standards are the most recognizable and provide high quality of our products.

ISO 9001:2009 certification relates to resource management system, knowledge and customer service. Moreover, it ensures the efficient flow of information about the tasks and their implementation, and also it activates the process of continuous improvement of the company.

The implementation of ISO 14001:2005 environmental management system prevents from contaminations, minimizes the negative impact on the environment and is environmentally friendly.

Celem naszej firmy jest dostarczenie Klientom towarów i usług najwyższej jakości



Dział Handlowy i Produkcja
Bielsko-Biała, ul. Strażacka 60

Sekretariat Spółki

Marketing

- produkcja zasilaczy, układów hydraulicznych
- elektrozawory, chłodnice, zawory nabożowe, bloki zaworowe
- produkcja cylindrów
- elementy cylindrów: rury, tłoczyska, dławnice, tłoki, końcówki

Dział Konstrukcyjny

Sprzedaż:

- elektrozawory, chłodnice, zawory nabożowe, bloki zaworowe, dławnice, tłoki
- cylindry, zasilacze, agregaty filtracyjne
- **rury i tłoczyska***

*ul. Strażacka 41

hydro@hydro.com.pl

tel. +48 33 829 56 60 fax. +48 33 829 56 69

tel. +48 33 829 56 74
tel. +48 33 829 56 63 tel. +48 33 829 56 79
tel. +48 33 829 56 65
tel. +48 33 829 56 62 tel. +48 33 829 56 72
tel. +48 33 829 56 65

tel. +48 33 829 56 78
tel. +48 33 829 56 68
tel. +48 33 829 56 67 tel. +48 33 829 56 97

Oddział Handlowy
Bielsko-Biała, ul. Strażacka 41

Sekretariat Oddziału

Marketing:

- dostawy do klientów OEM
- produkcja przewodów hydraulicznych, węże i końcówki
- filtracja, pompy zębate, rozdzielacze, elementy zasilaczy
- pompy zębate, rozdzielacze, zawory, dzielniki strumienia
- urządzenia do produkcji przewodów hydraulicznych
- uszczelnienia do cylindrów
- eksport

Sprzedaż:

- filtry, elementy zasilaczy
- elementy złączne, złącza pomiarowe, zawory

• **uszczelnienia**

- manometry
- szybkozłącza, przewody hydrauliczne
- eksport

Spedycja Oddziału Handlowego*

*ul. Świt 37

Punkt Handlowy
Będzin, ul. Gen. Karola Świerczewskiego 87

biuro@hydro.com.pl

tel. +48 33 829 56 87 fax. +48 33 815 88 68

tel. +48 33 829 56 80 tel. +48 33 829 87 34
tel. +48 33 829 56 95
tel. +48 33 829 56 84
tel. +48 33 829 87 36
tel. +48 33 829 56 85
tel. +48 33 829 87 30 tel. +48 33 829 87 44
tel. +48 33 829 56 98 tel. +48 33 829 56 99

export@hydro.com.pl

tel. +48 33 829 87 38
tel. +48 33 829 87 33
tel. +48 33 829 87 30 tel. +48 33 829 87 44
tel. +48 33 829 87 40
tel. +48 33 829 56 94
tel. +48 33 829 87 32
tel. +48 33 829 56 93

bedzin@hydro.com.pl

tel. +48 728 302 704 tel. +48 533 325 112
tel. +48 533 351 112

www.hydro.com.pl

Odwiedź nas także na:



Uszczelnienia techniczne - 2015