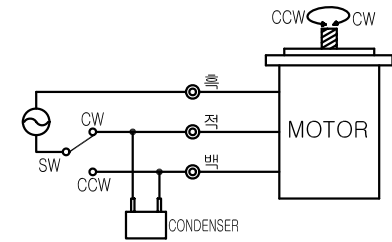
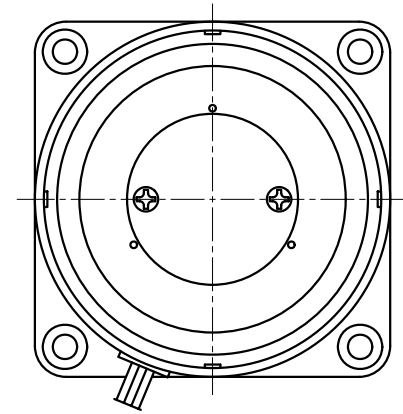
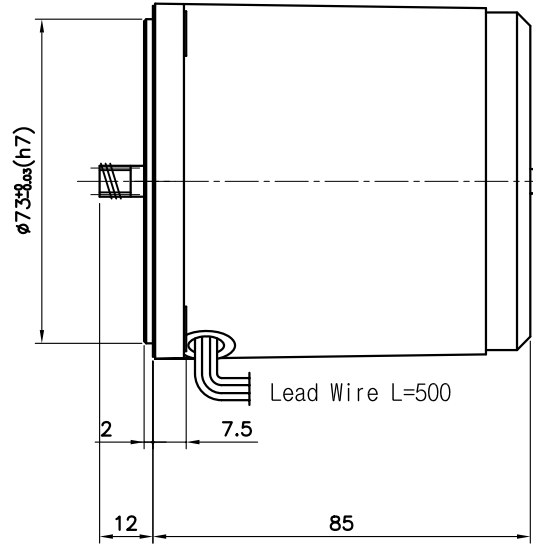
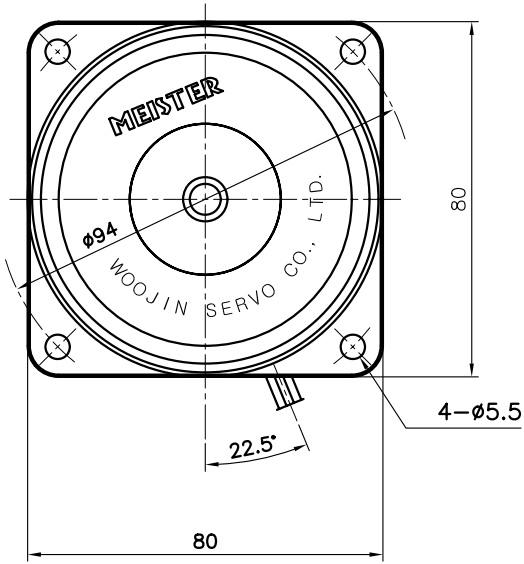


모델명

RH8PF25-22-HI

04	03	02	01	도면 작성	도면	부품명	재질	소재치수	소재종양	비고
				정용기종						
				직용기종						



결선도

정격  
(명판명기사항)

1Ph. 220V 25W 0.4A 2.5uF 30min  
1250/1550rpm 50/60Hz  
REVERSIBLE MOTOR

특기사항

1. 리드와이어 색상 적, 백, 흑 적용

SCALE 1/1	SURFACE TREATMENT -	TOLERANCE UNLESS OTHERWISE SPECIFIED TOLERANCE SURFACE ANGLE	PART NAME
DESIGNED 2015.06.04	Y S. KIM	1 ± Δ	DWG. NO.
CHECKED		<b>WOJIN</b> SERVO CO., LTD.	OUTLINE
APPROVED			