

- Ansprechtemperatur 250 – 900 °C
- Blickwinkel 2°
- Kühlwasseranschluss
- Parametrierung über RS 485 + Software
- Standardfunktion, Versatzfunktion, Alarmfunktion und Sprungerkennung
- Zwei Schaltausgänge frei parametrierbar
- Testeingang
- Stecker S4 (M12)
- G3/4“ Gewinde für Schutzschlauchmontage



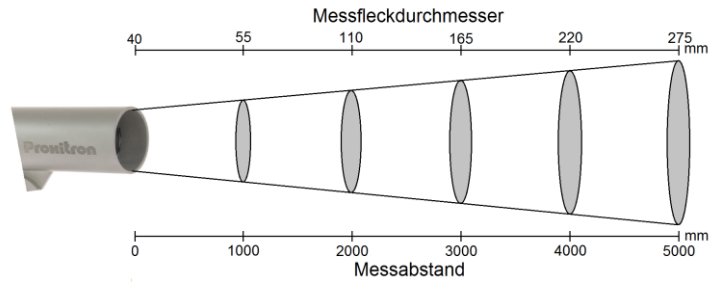
Produktmerkmale

Typ	OXB 2029.3A GK S4
Art.-Nr.	6302B
Einsatzbereich	Materialerfassung von heißen Objekten, Temperaturüberwachung, Warmwalzen, Pressen, Schmieden, Sintern, Wärmebehandlungen

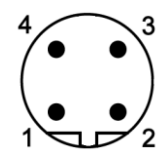
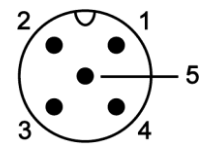
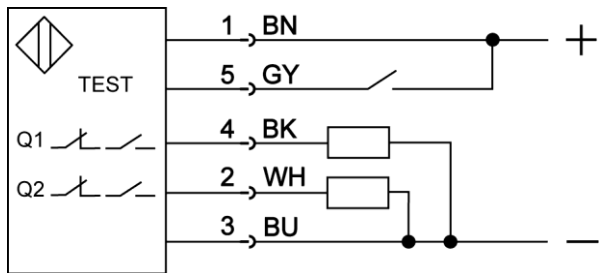
Technische Daten

Ansprechtemperatur parametrierbar	250 – 900 °C
	250 – 600 °C in 50 K – Schritten, 600 – 900 °C in 100 K – Schritten, (Werkseinstellung = 450 °C)
Schalthysterese	ca. 25 K
Testfunktion (Simulation warmes Objekt)	Ausgänge Q1 und Q2 schalten
Standardfunktion	Ansprechtemperatur je Ausgang parametrierbar
Versatzfunktion	Ansprech- und Ausschalttemperatur abweichend je Ausgang parametrierbar
Alarmfunktion	Ansprechtemperatur Q1 und Alarmtemperatur Q2 parametrierbar
Sprungerkennung	Ansprechtemperatursprung und Ausschalttemperaturabfall parametrierbar
Teach-Funktion	Schaltpunkte teachbar für Standard-, Versatz- und Alarmfunktion
Blickwinkel	2°
Betriebsspannung	10 - 55 V DC
Restwelligkeit	max. 15 %
Stromaufnahme	< 15 mA
Digitale Kommunikation	RS 485 MODBUS RTU
Ausgang	2x PNP Schließer / Öffner (parametrierbar)
Dauerstrombelastbarkeit	0 - 400 mA
Kurzschluss-Überstromsicherheit	ja, taktend
Spannungsabfall	< 2,5 V
Ansprechzeit / Schaltfrequenz	0,3 ms /1500 Hz
Umgebungstemperatur	-10 bis +75 °C ohne Kühlung, bis +200 °C mit Kühlung
Schutzart	IP 67
Gehäusewerkstoff	Edelstahl
Funktionsanzeige	Duo-LED rot/grün
Kühlwasser	~1l/min., 5 bar max.
Anschlussart Gerät	Stecker S4 (M12 x 1 A) 5 polig mit G3/4“ Gewinde für Schutzschlauchmontage
Anschlussart Schnittstelle	Stecker S6 (M12 x 1 B) 4 polig
Gewicht	2,1 kg

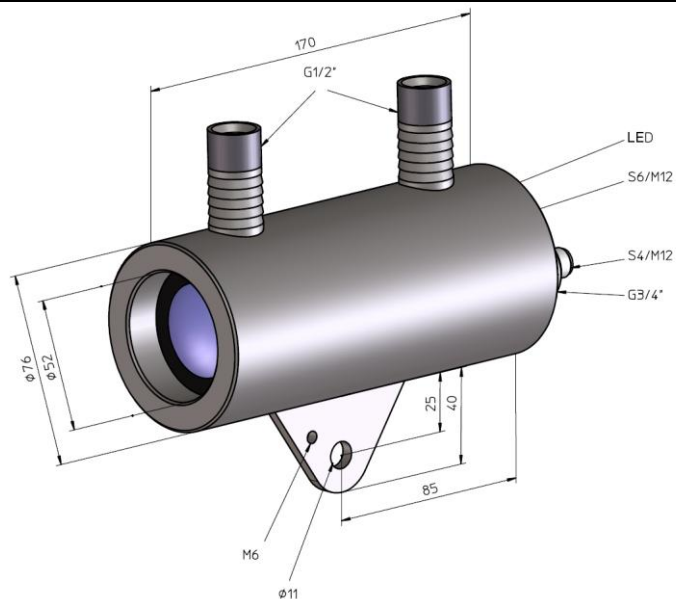
Optik



Anschluss



Maße (mm)



Zubehör (nicht im Lieferumfang enthalten)

	Typ	Art.-Nr.
Anschlusskabel mit gerader S4 (M12 x 1 A) Kupplung 2 m Kabel 5 x 0,34 mm ² bis 105 °C	ST 043/5-2 H	9850R
Anschlusskabel mit gerader S4 (M12 x 1 A) Kupplung 5 m Kabel 5 x 0,34 mm ² bis 105 °C	ST 043/5-5 H	9844V
Montagefuß	HM 2	9816B
Adapter für Schutzschlauchmontage (passende Schutzschläuche lieferbar)	HG 2	9855B
Pilotlichtvorsatz zur Ausrichtung	DAK 308	6913G
Adapter für Pilotlichtvorsatz	OL 27	9828I
Tubus	OL 21	9828C
Luftblasvorsatz	OL 35	9828R
Tubus für Luftblasvorsatz	OL 36	9828S
Schutzrohr 100 mm für Blausvorsatz	OL 37	9828T
Schnittstellenadapter RS485, Kupplung S6 (M12 x 1 B) 4-polig auf USB (inkl. 24 V Betriebsspannung für Sensor)	SIC 485U S6	9861F
Schnittstellenadapter RS485, Stecker Sub D 9-polig auf USB (externe Spannungsversorgung notwendig)	SIC 485UD	9861E
Adapterkabel S6 (M12 x 1 B) Kupplung auf Buchse Sub D 9-polig (passend zu SIC 485UD)	ST S6/4 SUBD-2	9851C
Anschlusskabel mit gerader S6 (M12 x 1 B) Kupplung 2 m PUR Kabel 4 x 0,34 mm ²	ST S6/4-2	9851B

Weitere Informationen

	Dokument
Bedienungsanleitung	BDA_OXA_OXB_29.D_E
Schutzschläuche	P46