




### Technische Daten / Technical data

Baugröße / size		10	15	27	35	50
Max. Förderleistung / max. flow rate						
Kurzzeitbetrieb / short-time operation	l/h*	140	500	2.200	6.000	12.500
Dauerbetrieb / continuous operation	l/h*	90	320	1.400	3.700	7.800
Max. Druck / max. pressure	bar	2	2	2	2	2
Max. Saughöhe / max. suction height	m/H <sub>2</sub> O	7	7	7	7	7
Max. Antriebsleistung / max. drive power	kW	0,37	0,37	0,37	1,5	2,2
Max. Drehzahl / max. speed	min <sup>-1</sup>	165	165	165	165	165
Schlauchnennweite - DN / nominal hose diameter	mm	10	15	27	35	50
Außendurchmesser Tüllen - DA / connector OD	mm	14	25	33	51	75

Werkstoff Pumpengehäuse / pump housing material

Aluminiumlegierung / Aluminium alloy

\*Werte auf Wasser bezogen / values referred to water

### Schlauchmaterial / Hose material

Baugröße / size	10	15	27	35	50
NR - Naturkautschuk / natural rubber	X	X	X	X	X
N - Neoprene	X	X	X	X	X
EPDM - Ethylen-Probylen-Dien-Kautschuk					
NBR - Perbunan, entspricht / according to 21 CFR der FDA					
PpF - Ponnprene food weiß, entspricht / white, according to 21 CFR der FDA					
NRF - Naturkautschuk food, entspricht / natural rubber food according to 21 CFR der FDA	X	X	X	X	X

Abb. enthalten Sonderzubehör. / imaging contain special accessory.

**Pumpen die Maßstäbe setzen.**  
**Pumps setting standards.**

**Vorteile im Überblick**

- selbstansaugend bis 7 m H<sub>2</sub>O
- trockenlaufsicher
- absolut unempfindlich gegenüber Feststoffen, d.h. ideal für abrasive Medien
- schonende Förderung empfindlicher Medien
- keine Dichtungen und Ventile
- Förderung von viskosen Medien
- hervorragend geeignet bei aggressiven Medien

**List of advantages**

- self-priming up to 7 m H<sub>2</sub>O
- safe to run dry
- excellent solids handling, i.e. ideal for abrasive media
- gentle pumping of sensitive media
- no seals and valves
- pumping of viscous media
- ideal for aggressive media

**Weitere Ausführungen / Zubehör**

- Antriebe in Sonderausführungen gemäß Kundenwunsch
- Mechanische oder elektronische Drehzahl- bzw. Durchflußregelung
- Pumpenanschlüsse aus Edelstahl oder verschiedenen Kunststoffen
- Schnellkupplungssysteme, Flansche, Getränkeohrverschraubung
- Pulsationsdämpfer
- Schlauchbruchmelder
- mobile / fahrbare Ausführung
- Sonderlackierung
- Pumpensteuerungen
- Dosiersysteme

**Further executions / accessories**

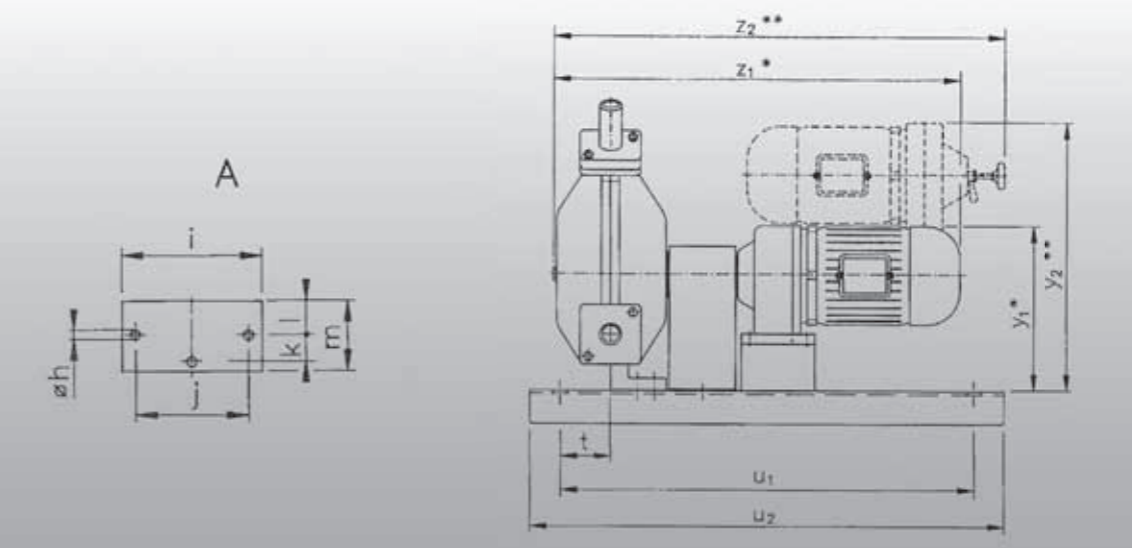
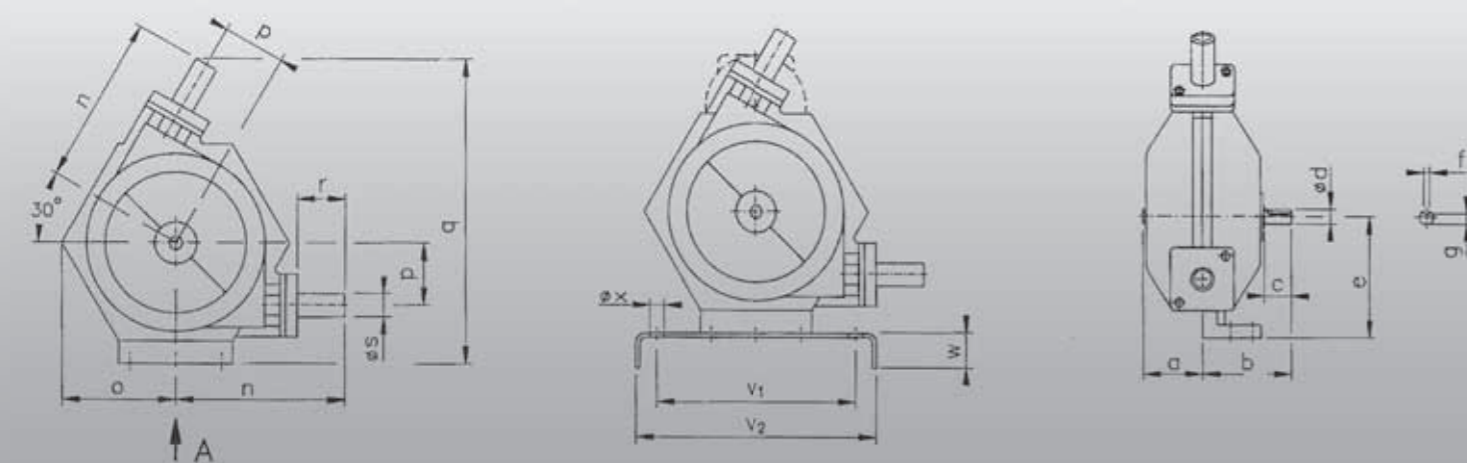
- Special drive design depending on customers demands
- Mechanical or electronic adjustment of speed and flow
- Pump connections made of stainless steel or various plastics
- Quick-coupling systems, flanges, hygienic fittings
- Pulsation dampers
- Hose monitor
- Mobile mounting available
- Special paint finishes
- Pump control systems
- Dosing systems

**Abmessungen / Dimensions [mm]**

Baugröße	a	b	c	d	e	f	g	h	i	j	k	l	m	n	o
Size															
<b>10</b>	51	61	16	10	102	3	8,2	9	81	60	-	31	41	111	81
<b>15</b>	73	92	25	15	132	5	12	9	122	100	-	48	63	167	121
<b>27</b>	93	130	40	15	172	5	12	11,5	160	130	25	40	83	241	162
<b>35</b>	113	155	40	25	237	8	20,9	13	210	170	18	60	103	309	207
<b>50</b>	127	169	40	25	237	8	20,9	13	250	200	24	70	115	378	245

Baugröße	p	q	r	s	t	u1	u2	v1	v2	w	x	y1	y2	z1	z2
Size															
<b>10</b>	45,5	224,5	28	14	120	540	600	240	300	50	11	225	375	500	502
<b>15</b>	61	314	52	25	98	540	600	240	300	50	11	255	405	542	547
<b>27</b>	88	434	66	33	66	540	600	240	300	50	11	294	445	592	596
<b>35</b>	118	577	89	51	113	740	800	340	400	50	11	380	550	756	770
<b>50</b>	134	650	117	75	97	740	800	340	400	50	11	389	611	786	840

Änderungen, technische Daten und Weiterentwicklungen vorbehalten. / Subject to modifications of technical data and further developments.



\* mit Getriebemotor / with gear motor \*\* mit Riemen-Verstellgetriebe / with variable speed belt drive

# Ponndorf



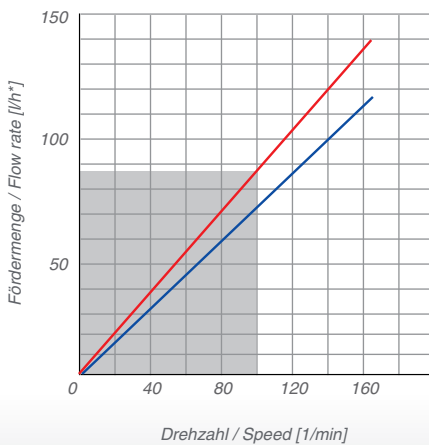
## Kennlinien

Die Kennlinien sind Richtwerte, die das Förderverhalten in Abhängigkeit vom Gegendruck darstellen. Betriebspunkte im grau hinterlegten Bereich lassen Dauerbetrieb zu. Außerhalb dieses Bereiches ist nur Kurzzeitbetrieb zu empfehlen.

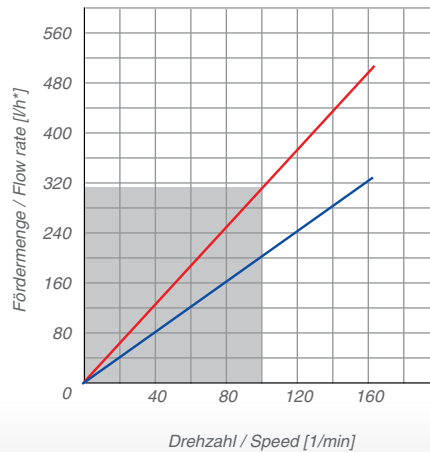
## Characteristic curves

The characteristic curves are reference values that show the pumping characteristic (l/h) depending on counter pressure. Duty points in the grey area are suitable for continuous operation. Short-time operation is recommended outside of these areas.

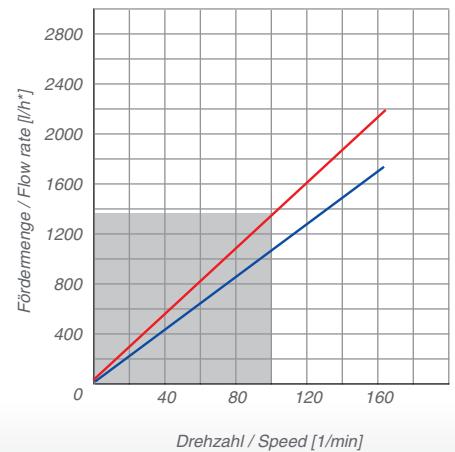
### P\_classic 10



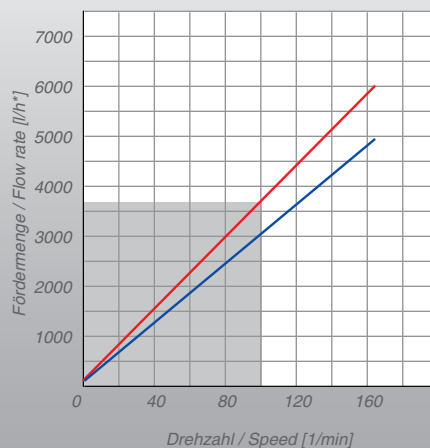
### P\_classic 15



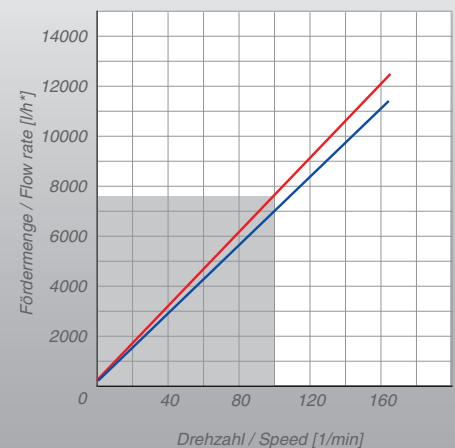
### P\_classic 27



### P\_classic 35



### P\_classic 50



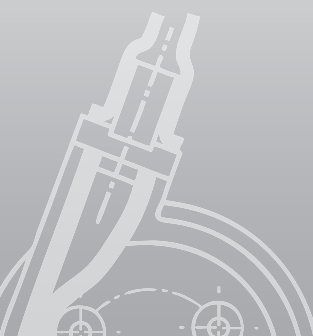
— 0 bar — 2 bar

■ Dauerbetrieb / continuous operation

□ Kurzzeitbetrieb / short-time operation

\* Werte auf die Förderung von Wasser bezogen

\* Values referred to water



**Ponndorf**  
Gerätetechnik GmbH  
Leipziger Straße 374  
34123 Kassel

Tel.: +49.561-51139-0  
Fax: +49.561-51139-88  
E-Mail: info@ponndorf.de  
[www.ponndorf.de](http://www.ponndorf.de)

