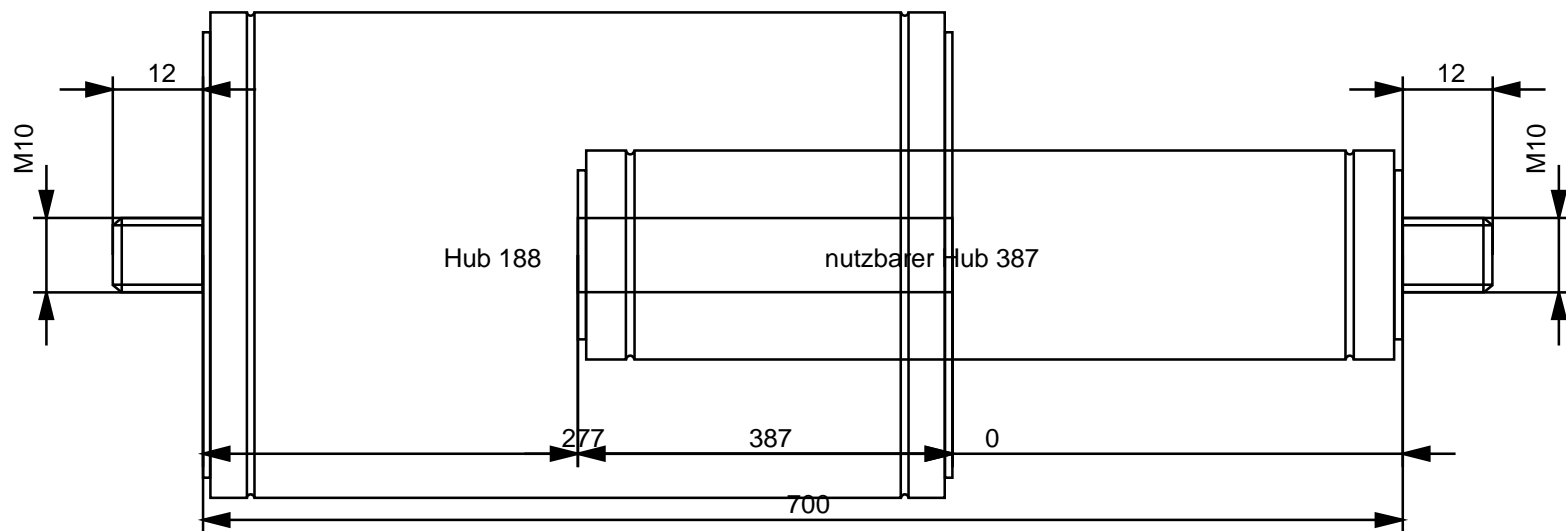


T10 28 65 387 1 700 GZ12 GZ12 1000N /5

13.12.2019 Jannis Kosmidis

Überprüfen Sie die Kraft und die Abmessungen, denn falsch bestellte Gasfedern können nicht zurück genommen werden.



Beachten Sie unsere technische Vorschrift

Einbau/Lagerung mit Kolbenstange nach unten

nicht öffnen , nicht erhitzen - hoher Druck

| | | | | | | | | | | |
|-------------------------------|------------|--------------|-----------------|-----------------|----------------|----------------|----------------|--------------|---------------|---------------|
| Tel: +49 711 9367 05 0 | jkosmidis | Teil | Abmessung | Material | Oberfläche | Anschluss | | | | |
| Fax: +49 711 9367 05 40 | 13.12.2019 | Zylinder 1 | 65 x 2.5 x 277 | Stahl | schwarz | GZ12 M10x12 | | | | |
| Email: info@hahn-gasfedern.de | | Zylinder 2 | 28 x 2 x FEHLER | MERK | BER | MER | ZYL | M | GZ | 12 |
| | | Kolbenstange | 10 x 254mm | Stahl | hartverchromt | | | | | |