



Die VLS/ULS-Endschaltereinheit bietet eine Vielzahl von Endschaltmöglichkeiten in einem vollständig geschlossenen, korrosionsbeständigen Metallgehäuse.

Die VLS/ULS-Endschaltereinheit ist erhältlich für den direkten Anbau auf Kinetrol-Schwenkantriebe oder für die diskrete Montage über eine VDI/VDE-Schnittstelle nach Industriestandard auf Drehantriebe aller Hersteller.

Die Endschaltereinheit verfügt über eine industrielle Standardrobustheit und ist einfach anzuschließen und einzurichten.

Zu den intern eingebauten Optionen gehören die digitale AS-Interface-Schnittstelle und eine 4-20mA, 2-Draht-Stellungsrückmeldung.

Die Schalter- und Klemmenanordnungen der VLS/ULS-Endschaltereinheit umfasst 2 oder 4 Schalter sowie eine zusätzliche Anschlussmöglichkeit von Endschaltern und Magnetventilen, ATEX-zugelassene Ex d (Kategorie 2) explosionsgeschützte und Ex ia eigensichere Gehäuse (Kategorie 1).

Der abgedichtete Clear Cone Monitor und die rot/grünen Led-Anzeigeoptionen ermöglichen zudem eine gut sichtbare externe visuelle Anzeige der Position.

Allgemein

Gehäuse

Aluminiumdruckguss
Schalteroption -003
Ex d Zinkdruckguss

Beschichtung

Epoxydharz, eingebrannt

Dichtungen

O-Ringe, Nitril

Kabeleingänge

2 oder 4 Kabeleingänge

M20 x 1.5 oder 1/2"NPT

4-poliger Stecker nach
DIN 43650A
(passend für jedes Gewinde)

4-poliger M12 Stecker
(nur für M20 Gewinde)

- Gehäuseschutz nach IP67/NEMA 6 (Atex-Einheiten nach IP66/NEMA 4X, IP67 optional)
- robustes, korrosionsbeständiges, pulverbeschichtetes Druckgussgehäuse
- einfache und präzise Einstellung der Schaltstellung
- Direktmontage auf alle KINETROL-Schwenkantriebe der Gr. 03 bis 15 (für eine niedrige Bauhöhe)
- Schnellzugriff - kein Spezialwerkzeug erforderlich
- optionale Montage nach VDI/VDE 3845 zum Aufbau auf unterschiedliche Drehantriebe
- 2 oder 4 Kabelanschlüsse möglich (zum Anschluss von Magnetventilen)
- Schalteroptionen für allgemeine oder explosionsgefährdete Bereiche
- optional: AS Interface Modul mit bis zu 4 Schalteingängen und bis zu 2 busgesteuerten Magnetventilen (siehe Seite 13 und 14)
- optional: antistatischer Clear-Cone-Monitor
- optional: integrierte LED-Anzeige und Stellungsrückmeldung
- kompakte SPST-Version vom Typ -004 auch für Antriebsgröße 02 verfügbar

Spannungsbereich 2 Mikrowechsler (Typ -004)

Volt	Last
125 V AC	15A
250 V AC	15A
bis 12 V DC	15A
bis 24 V DC	10A
bis 48 V DC	3A
bis 250 V DC	0.25A

Gewicht

VLS	-	0.68kg
ULS Schalteroption		
001 und 009	-	1.05kg
003	-	1.4kg

Multiplikationsfaktor für nicht-widerstandsfähige Last

Lampen	- x 0.1
Induktive Last	- x 0.2
max. induktive Last	- x 1.0

Temperaturbereich

Standard -20°C bis +80°C
Hochtemperaturbereich bis +100°C
(siehe Temp.-bereich Schaltertyp Seite 10)

Bestell-Nr.

Schalter Typ -001

2 eigensichere induktive 2-Draht-Näherungsschalter für den Ex-Bereich (ATEX, Kategorie 1), Öffner, Umgebungstemperatur -20°C bis +80°C

Schalter Typ -002

2 pneumatische Schalter mit 4mm (5.32") Steckanschluss (ATEX, Kategorie 2), Öffner, Umgebungstemperatur -15°C bis +60°C

Schalter Typ -003

2 x 3-Drahtschalter SPDT, Schutzart EEX ed II T6 für explosionsgefährdete Bereiche Zone 1 (ATEX, Kategorie 2), Umgebungstemperatur -20°C bis +70°C

Schalter Typ -004

2 x 3-Draht Mikroschalter SPDT, Umgebungstemperatur -40°C bis +80°C

Schalter Typ -005

2 x 2-Draht-Näherungsschalter 20-250 Volt AC, Schließer, Umgebungstemperatur -25°C bis +70°C

Schalter Typ -006

2 x 2-Draht-Näherungsschalter 5-60 Volt DC, Öffner, mit Led-Anzeige für den Schaltzustand, Umgebungstemperatur -20°C bis +80°C

Schalter Typ -007

4 x 3-Draht Mikroschalter DPDT, Umgebungstemperatur -40°C bis +80°C

Schalter Typ -008

2 x 2-Draht Schlitzinitiatoren, Öffner, Umgebungstemperatur -20°C bis +80°C

Schalter Typ -009

2 x 3-Draht Mikrowechler, eigensicher, mit Goldkontakten, SPDT (ATEX, Kategorie 1), Umgebungstemperatur -20°C bis +80°C

Schalter Typ -00E

2 x 2-Draht-Näherungsschalter 20-140 Volt AC / 10-140 Volt DC, Umgebungstemperatur -25°C bis +80°C

Schalter Typ -00M

4 x 3-Draht-Näherungsschalter 10-30 Volt DC, Schließer, Umgebungstemperatur -25°C bis +70°C

Schalter Typ -00N

2 x 3-Draht-Näherungsschalter 10-30 Volt DC, Schließer, Umgebungstemperatur -25°C bis +80°C

Elektrische Option B - E

AS Interface Optionen sind mit 2 oder 4 Kabelanschlüssen am Gehäuse der VLS-Endschalterbox erhältlich. Die Optionen B bis E ermöglichen weitere verschiedenen Adressierungsoptionen. Weitere Informationen zum Kinetrol AS Interface-Modul finden Sie auf Seite 13 und 14.

Elektronische Option P

VLS-Endschaltereinheit mit 2 oder 4 Kabelanschlüssen mit Potentiometer (2 -20K Ohm)

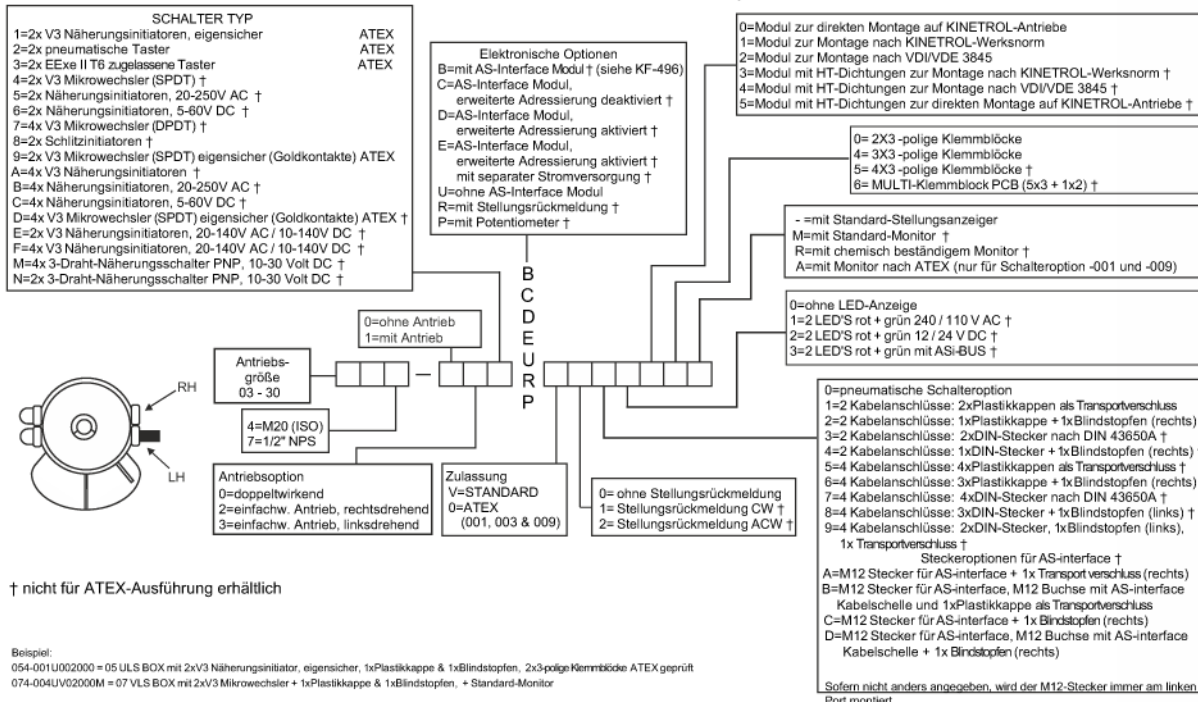
Elektronische Option R

VLS-Endschaltereinheit mit 2 oder 4 Kabelanschlüssen mit Stellungsrückmeldung, loop powered 2 Drahtschaltung 4-20mA, proportional zur 0-90° Stellung des Antriebes

Elektronische Option U (Standard)

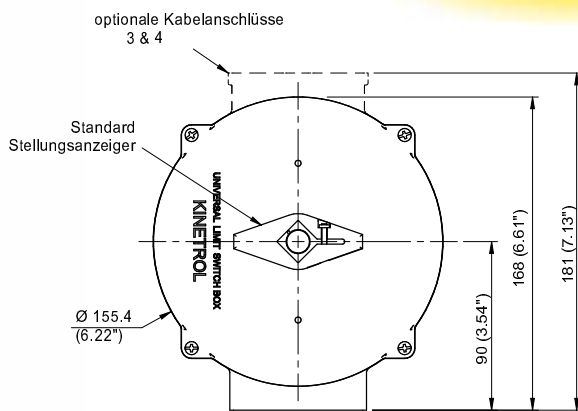
VLS-Endschaltereinheit mit 2 oder 4 Kabelanschlüssen, ohne AS Interface, Stellungsrückmeldung oder Potentiometer

Atex-Zulassungen siehe TD139

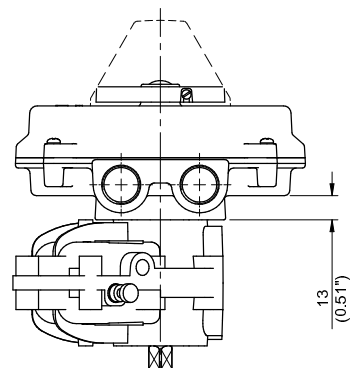


VLS/ULS Endschaltereinheiten Abmessungen

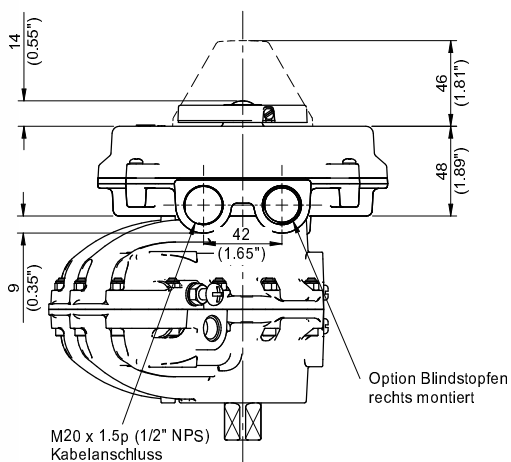
Direktmontage



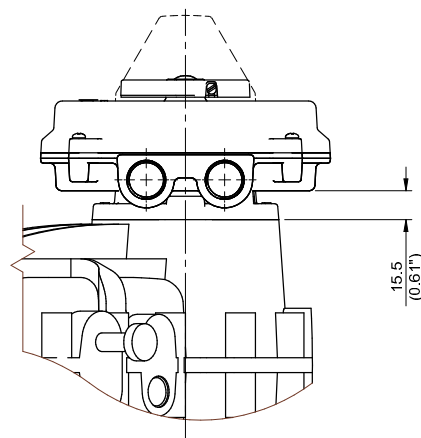
Standard Montageausrichtung auf dem Antrieb
Endschaltereinheit Gewicht: 0.68 kg



03 & 05
Option Direktmontage
zusätzl. Adapter, Gewicht: 0.04 kg

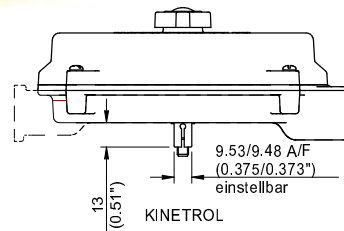
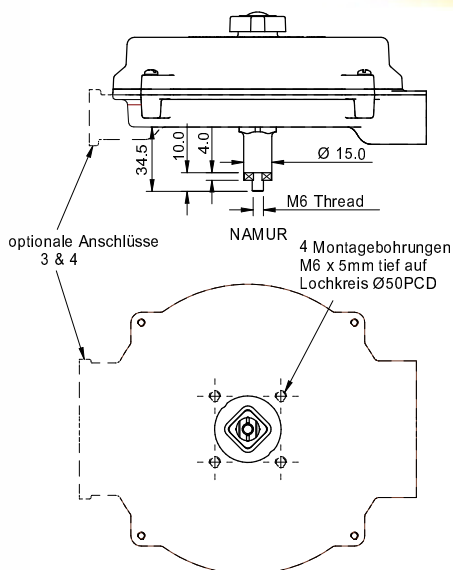


07, 08, 09, 10
Direktmontage



12, 14 & 15
Direktmontageoption
mit zusätzl. Adapterplatte, Gewicht: 0.56 kg

Montage nach Werksnorm oder VDI/VDE 3845



Für die ATEX ULS-Ausführung kontaktieren
Sie bitte die D. Schwabe GmbH.