

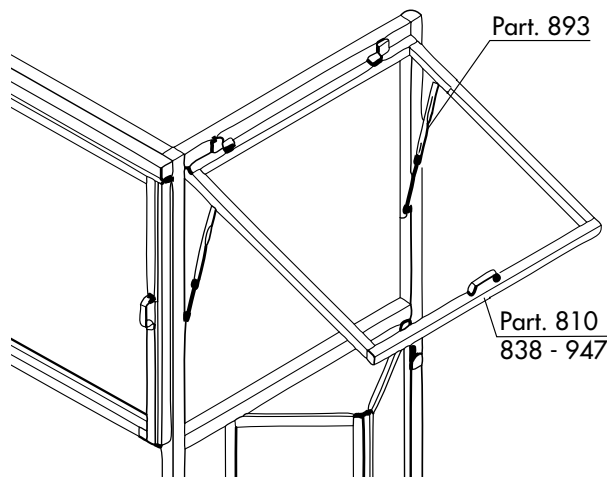
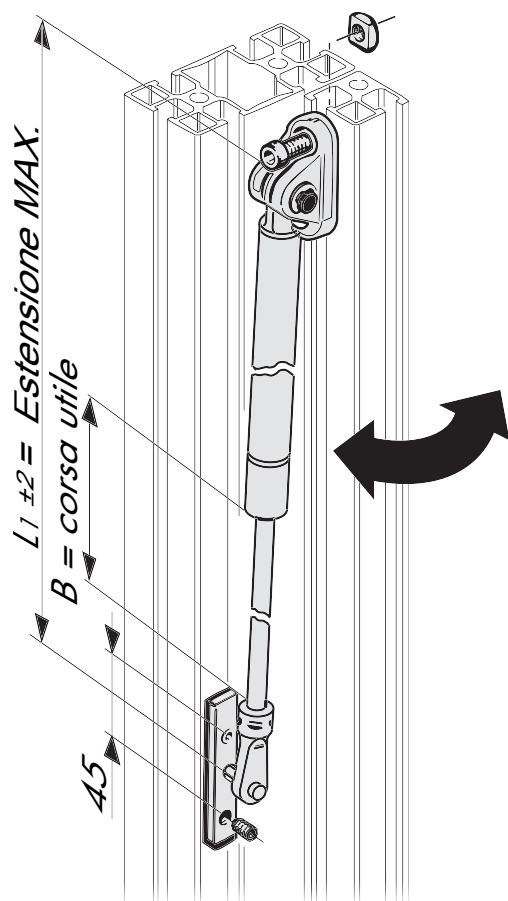
893 Kit ammortizzatore a gas

Impiego: per facilitare l'apertura e la chiusura dei portelli.

Materiale ammortizzatore in acciaio verniciato, supporto lato porta in poliammide con perno in acciaio zincato, supporto lato telaio in acciaio zincato, viteria in acciaio zincato.

Stato di fornitura n.1 ammortizzatore a gas, n.1 piastrina completa di due seeger, n.2 grani M8x10 UNI5929, n.2 distanziali in poliammide, n.1 supporto lato porta.

Dimensionamento p. 532



Codice ordinazione	Confezione	A mm	B mm	Carico N	Tolleranza N	Colore	Peso g
62939	4 pz	355	130	245,2	±20	nero RAL9005	345
62929	4 pz	500	200	392,4	+40/-20	nero RAL9005	418