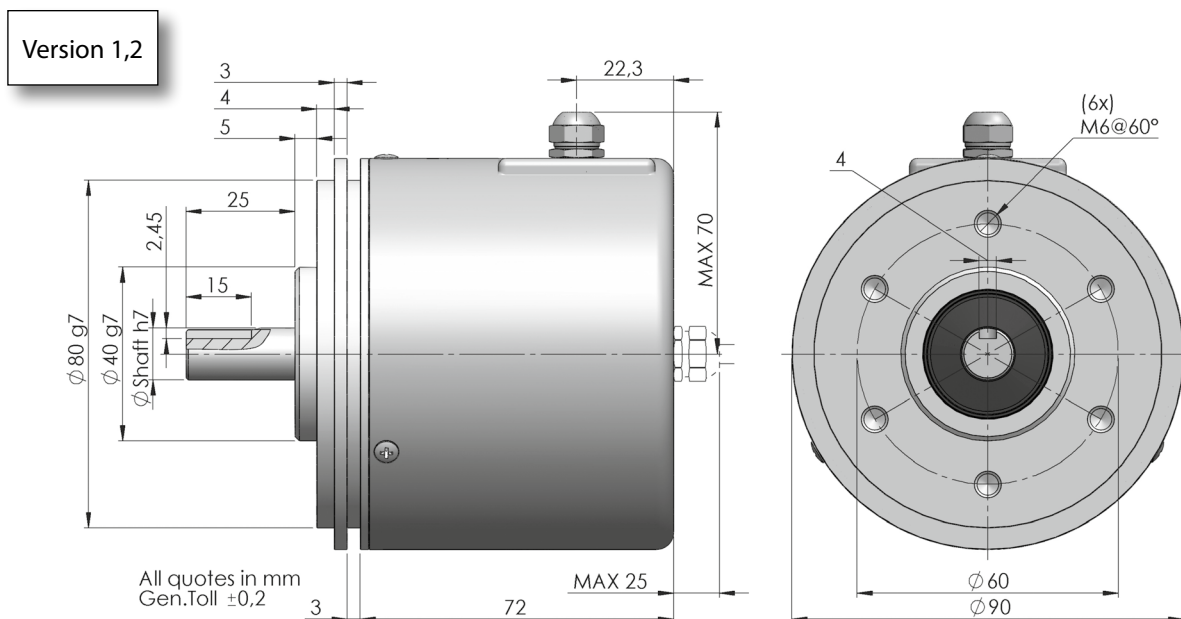


Serie TS Series TS

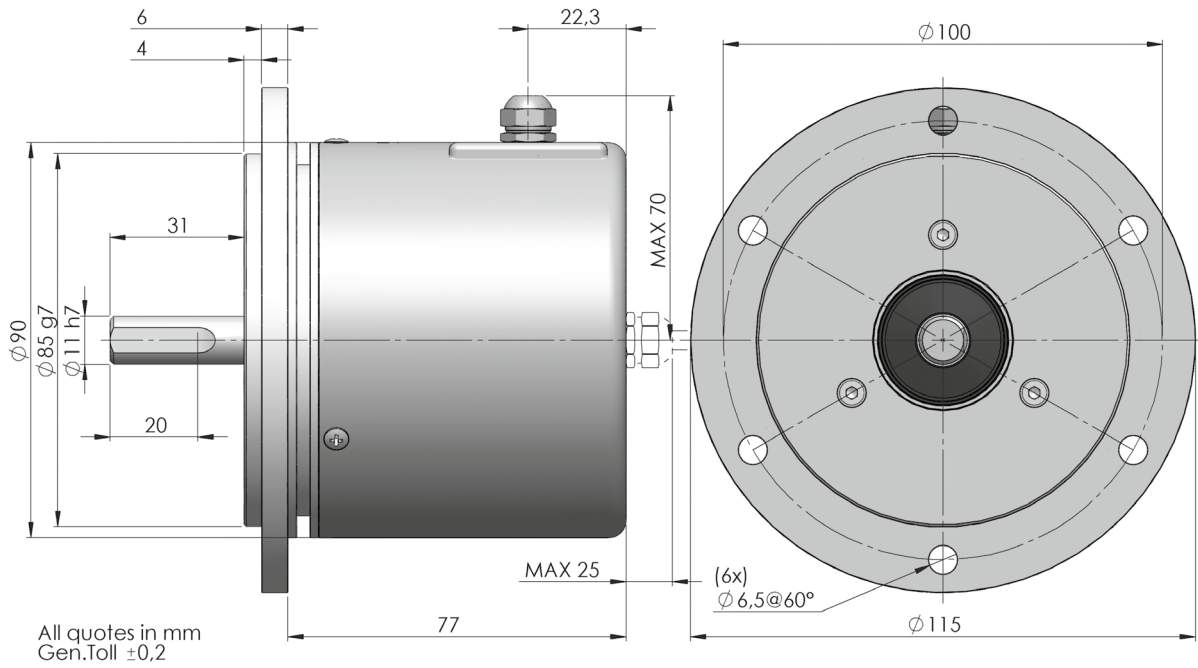
Absoluter Drehgeber mit Parallel- oder Analog Schnittstelle (ø90mm) Absolute rotary encoder with parallel or analogue interface (ø90mm)

Mechanische Daten / Mechanics Data

Haube / Cover:	Aluminium lackiert / Lacquered aluminium
Flansch / Body:	Aluminium / Aluminum
Welle / Shaft:	Edelstahl / Stainless steel
Kugellager / Bearings:	doppelt gelagert / 2 ballraces
Gewicht / Weight:	300 g
IP Schutzart / IP Protection:	IP65
Umdrehungen / RPM:	max. 6000
Drehmoment / Torque:	5Ncm
Trägheitsmoment / Inertia:	270gcm ²
Wellenbelastung / Shaft Loading:	Axial 100N – Radial 100N



Version 3



Elektronische Daten / Electronics Data

Versorgungsspannung / Power supply:	5/24V, hängt von der Ausgangsschaltung ab depends on the electronics circuit
max. Stromaufnahme / Current consumption:	max 100mA
max. Ausgangsbelastung / Permissible load:	40mA
Frequenz / Frequency:	50KHz (LSB)
Schutz / Protections:	Kurzschlussfest, Umkehrpolarität Against short circuit, reversal polarity
Betriebstemperatur / Operating Temp.:	-20/+70°C

Bestellbezeichnung / Ordering Code

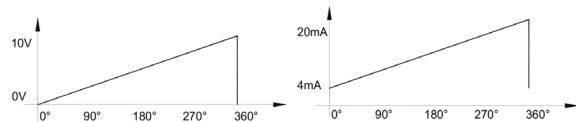
TS	*	3	*	*	*	*	/	**
	Version Version		Ausgangsschaltungen Output	Anschlüsse Connections		Optionen Options		Auflösung Resolution
	1 = Shaft Ø 10mm Flan Ø 90mm 2 = Shaft Ø 12mm Flan Ø 90mm 3 = Shaft Ø 11mm Flan Ø 115mm	3	Digitalausgang / Digital output 1 = Gray/Bin NPN 11/24V 2 = Gray/Bin PP 11/24V 3 = Gray/Bin TTL 5V 4 = Gray/Bin OC 11/24V 5 = BCD NPN 11/24V 6 = BCD PP 11/24V 7 = BCD TTL 5V 8 = BCD OC 11/24V Analog Ausgang / Analogue output C = 4-20mA M = 4-20mA / 0-10V D = 0-10V Alimentazione / Power Supply 24V	Kabel / Cable 1 = Cable M23 16p 2 = 9426 SUB-D 25p 3 = 9413 MIL 26p 4 = 9428 MIL 32p 5 = 9432 M23 12p 6 = 9416 MIL 19p 9 = 9429	A = Axial R = Radial	0 = Keine / None 1 = Latch 2 = Reset 4 = Tristate 9 = Gray Excess		max. 8.192 Analogausgang / Analogue Output R1 = 1 Ramp/Umdr. 1 ramp/turn R2 = 2 Ramp/Umdr. 2 ramp/turn R4 = 4 Ramp/Umdr. 4 ramp/turn

Analogausgang / Analogue output

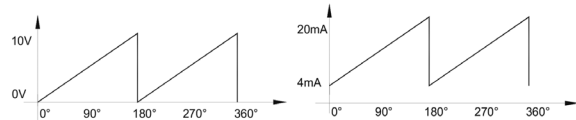
Versorgungsspannung / Power Supply 24V – Nur Anschlüsse 5, 2 / Only connections 5, 2 (9416)

Stecker 9416 Connections 9416	
1	-
2	+
3	Iout+ (4-20mA)
4	
5	Vout+ (0-10V)
6	
7	Ud/Down
8	
9	
10	
11	
12	

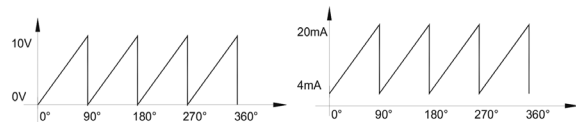
1 Rampe / Ramp



2 Rampen / Ramps



4 Rampen / Ramps



CW

Alle Bilder sind Beispielbilder und können nicht als verbindlich eingestuft werden
All images are indicative and can not be considered binding the purpose of supplying

Anschlüsse

Code: Gray/Binär	0 Volt	+ Volt	0 2	1 2	2 2	3 2	4 2	5 2	6 2	7 2	8 2	9 2	10 2	11 2	G/B	DIR <->	
Code: BCD			0				1				2						
	0 Volt	+ Volt	10				10				10				M	DIR <->	
			1	2	4	8	1	2	4	8	1	2	4	8			
Stecker: 9413-9426- 9428-9432	P1	P2	P3	P4	P5	P6	P7	P8	P9	P10	P11	P12	P13	P14	P15	P16	
Kabel	S C H W A R Z	B L A U	B R A U N	B E I G E	G R Ü N	G E L B	R O S S A	V I O L E T T	O R A N G E	T R A N S P A R	W R E I S S	W E I S S	G R Ü N S	V E I S S	G E L B N	G R Ü N	W E I S S

Connections

Code: Gray/Binär	0 Volt	+ Volt	0 2	1 2	2 2	3 2	4 2	5 2	6 2	7 2	8 2	9 2	10 2	11 2	G/B	DIR <->	
Code: BCD			0				1				2						
	0 Volt	+ Volt	10				10				10				M	DIR <->	
			1	2	4	8	1	2	4	8	1	2	4	8			
Connector: 9413-9426- 9428-9432	P1	P2	P3	P4	P5	P6	P7	P8	P9	P10	P11	P12	P13	P14	P15	P16	
Kabel	B L A U K	B L A U E	B R O U N	B E I G E	G R Ü N	Y E L L O W	P I N K	V I O L E T	O R A N G E	T R A N S P A R	W H I T E	W H I T E	G R Ü N H	V E I S S	Y E L L O W	G R Ü N	W H I T E

M = Optionale Ausgänge

DIR <-> = Drehrichtung: Im Uhrzeigersin oder gegen den Uhrzeigersin

Im Uhrzeigersin ist Standard

Gegen den Uhrzeigersin DIR <-> also **0 Volt**.

Gray Code ist Standard. Für den Binärcode verbinden Sie PIN G/B also **0 Volt**

M = optional outputs:

DIR <-> = is the signal direction: clockwise or anticlockwise

Clockwise is standard

Anticlockwise connect DIR <-> to **0 Volt**

Gray code standard. For Binary code connect pin G/B to **0 Volt**