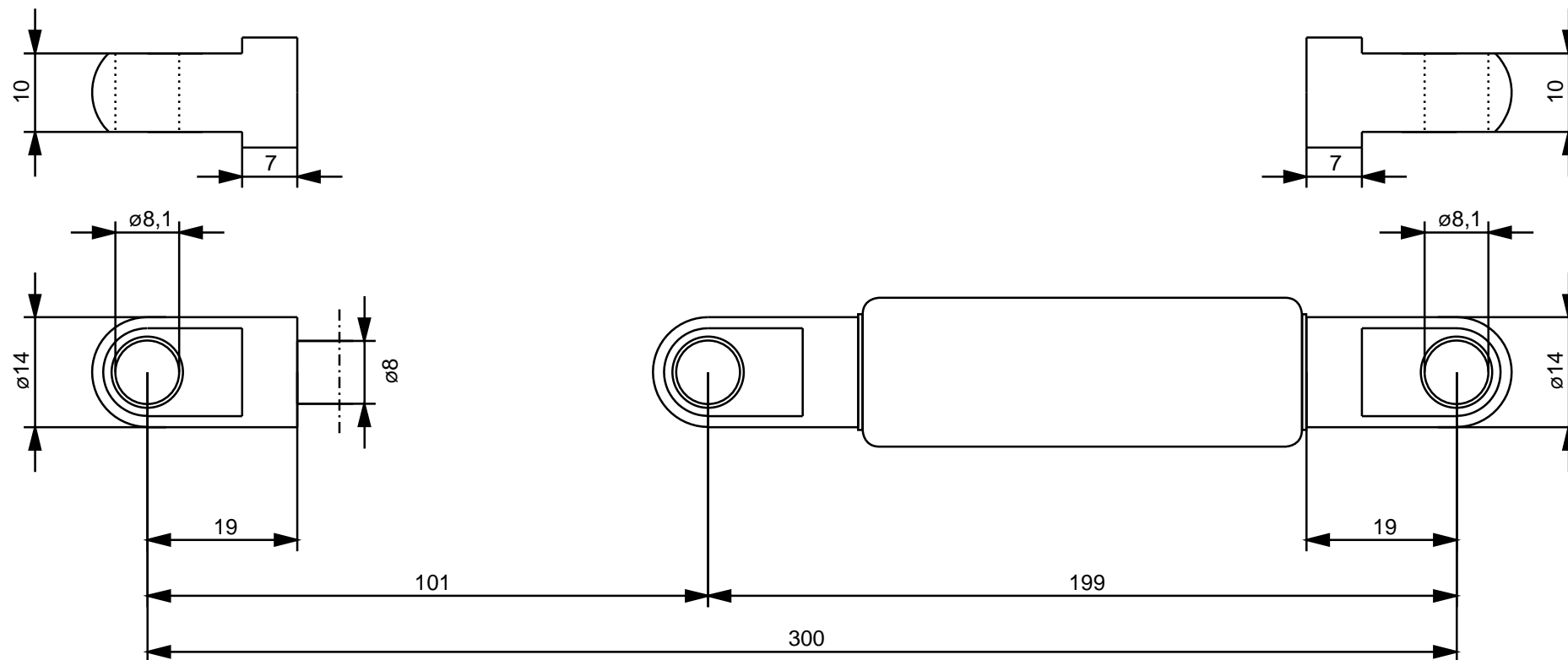


G 08 19 0100 1 0300 AU19 AU19 00400N

01.06.2016 Herr A. Rauth

1519463



Beachten Sie unsere technische Vorschrift

Einbau/Lagerung mit Kolbenstange nach unten

nicht öffnen , nicht erhitzen - hoher Druck

Tel: +49 711 9367 05 0	ar	Teil	Abmessung	Material	Oberfläche	Anschluss	Progression: 32,2 %
Fax: +49 711 9367 05 40	01.06.2016	Kolbenstange	Ø8mm	Stahl	hartverchromt	AU19 M8 Ø8.1 t=10	
E-Mail: info@hahn-gasfedern.de		Zylinder	Ø19mm	Stahl	schwarz	AU19 M8 Ø8.1 t=10	
Web: www.hahn-gasfedern.de							